



Serie 713

## Sensor Steckverbinder Serie 713 (M12x1) Sensor connectors series 713 (M12x1)

## Kurzinformation Brief information

### Kabelsteckverbinder

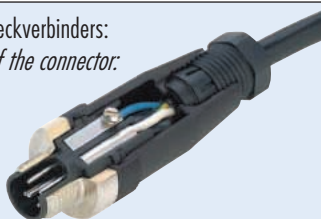
- Schirmbar/nicht schirmbar
- Konfektionierbar
- Gewindeverriegelung M12x1
- Schraubanschluss/Schirm wird 360° geklemmt
- Schutzart IP 67<sup>1)</sup>
- Transparentes Gehäuse für Leiterplatte mit LED
- Kompatibel zu Steckverbindern der Serie 763

### Cable Connector

- Shieldable/not shieldable
- Assembly possible
- Thread locking M12x1
- Screw connection/shield is clamped 360°
- Degree of protection IP 67<sup>1)</sup>
- Transparent housing for PCB with LED
- Compatible with connectors series 763

Aufbau des Steckverbinders:  
Construction of the connector:

Kabelstecker:  
Male cable connector:

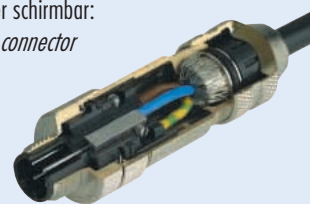


Winkeldose:  
Female angled connector:

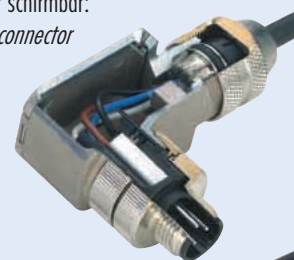


Duo-stecker:  
Duo connector

Kabelstecker schirmbar:  
Male cable connector shieldable:



Winkelstecker schirmbar:  
Male angled connector shieldable:



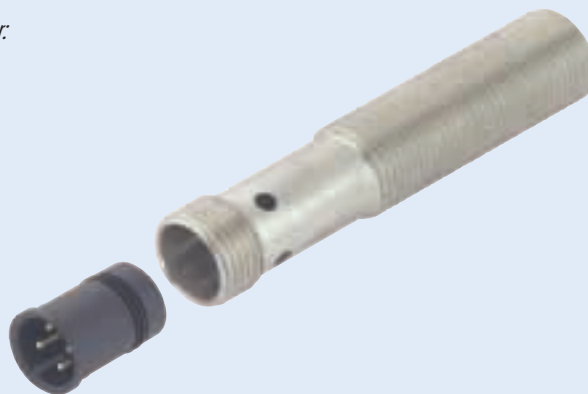
### Einbausteckverbinder

- Kontakteinsätze für Sensor-Rohrmontage
- Löt-, Tauchlötanschluss
- Abdichtung über O-Ring bzw. Dichtlippen
- Transparente Versionen mit LED
- Verguss- bzw. Entlüftungsbohrungen

### Sockets

- Contact insert for sensor tubes
- Solder, dipsolder termination
- Sealing with o-ring
- Transparent versions with LED
- Versions with sealing holes

Einbaustecker:  
Male insert connector:



### Flanschsteckverbinder

- Metall- und Kunststoffgehäuse
- Gewindeverriegelung M12x1
- Befestigungsgewinde M12; PG 9; PG 11; PG 13,5; M16x1,5; M20x1,5
- Löt-, Tauchlötanschluss und Litzen
- Front- und Rückwandmontage
- Kompatibel zu Steckverbindern der Serie 763

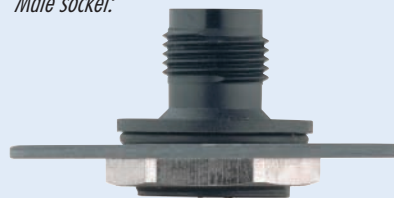
### Chassis Sockets

- Metal and plastic housing
- Thread locking M12x1
- Befestigungsgewinde M12; PG 9; PG 11; PG 13,5; M16x1,5; M20x1,5
- Solder, dipsolder termination and wires
- Front fastened and fastened from back side
- Compatible with connectors series 763

Flanschstecker:  
Male socket:



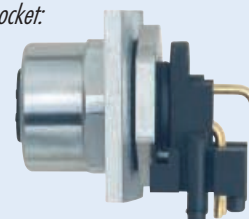
Flanschstecker:  
Male socket:



Flanschstecker:  
Male socket:



Flanschstecker:  
Male socket:



<sup>1)</sup> Erläuterung der Schutzarten siehe Seite TI-3 – TI-4. / <sup>1)</sup> Explanation of protection standards see page TI-3 – TI-4.

<b>Sensor Steckverbinder Serie 713 (M12x1)</b> <b>Sensor connectors series 713 (M12x1)</b>		<b>Technische Daten <sup>1)</sup></b> <b>Specifications <sup>1)</sup></b>			
Allgemeine Kennwerte		General Characteristics			
Polzahl	Number of contacts	3	4	5	8
Verriegelung	Locking system	schrauben M12x1 / screw M12x1			
Anschlussart	Termination	schrauben, löten, tauchlöten, Litzen / screw, solder, dip solder, wires			
Anschlussquerschnitt in mm <sup>2</sup>	Wire gauge in mm <sup>2</sup>	max. 0,75 (schrauben), max. 0,25 (löten) / max. 0,75 (screw), max. 0,25 (solder)			
Anschlussquerschnitt in AWG	Wire gauge in AWG	max. 18 (schrauben), max. 24 (löten) / max. 18 (screw), max. 24 (solder)			
Schutzart Gehäuse	Shell protection	IP 67			
Mechanische Lebensdauer	Mechanical operation	> 500 Steckzyklen / > 500 mating cycles			
Obere Grenztemperatur	Upper temperature	+ 85 °C (+ 185 °F)			
Untere Grenztemperatur	Lower temperature	- 40 °C (- 40 °F)			
Elektrische Kennwerte		Electrical Characteristics			
Bemessungsspannung <sup>2)</sup>	Rated voltage <sup>2)</sup>	250 V	250 V	125 V	60 V
Bemessungs-Stoßspannung	Rated impulse voltage	2500 V	2500 V	1500 V	800 V
Verschmutzungsgrad	Pollution degree	3			
Überspannungskategorie	Overvoltage categorie	II			
Isolierstoffgruppe	Material group	III			
Prüfstoßspannung	Test voltage	2950 V	2950 V	1750 V	910 V
Bemessungsstrom (40 °C)	Rated current (40 °C)	4 A			2 A
Durchgangswiderstand <sup>1)</sup>	Contact resistance <sup>1)</sup>	≤ 8 mΩ (Optaloy), ≤ 3 mΩ (Gold) / ≤ 8 mΩ (optaloy), ≤ 3 mΩ (gold)			
Isolationswiderstand	Insulation resistance	≥ 10 <sup>10</sup> Ω			
Werkstoffe		Materials			
Kontaktstift	Pin contact	CuZn (Messing / brass)			
Kontaktbuchse	Socket contact	CuSn (Bronze / bronze)			
Kontaktoberfläche Kabelteil	Contact plating cable part	CuSnZn (Optaloy)			
Kontaktoberfläche Flanschteil	Contact plating socket part	Au (Gold / gold)			
Steckerkörper	Male insert	PA 66 (UL 94 HB)			
Buchsenkörper	Female insert	PA 66 (UL 94 HB)			
Gehäuse Kabelstecker Kunststoff	Housing cable connector plastic vers.	PBT (UL 94 V-0)			
Gehäuse Kabelstecker Metall	Housing cable connector metal vers.	CuZn vernickelt <sub>(ger.)</sub> , Zink-Druckguss vernickelt <sub>(gew.)</sub> / nickel-plated <sub>(str.)</sub> , zinc diecasting <sub>(ang.)</sub>			
Flanschgehäuse	Socket	PA 66 (UL 94 HB), CuZn (Messing) vernickelt / (brass) nickel-plated			
Gewinding	Ring nut	PA 66 (UL 94 V-0), CuZn-vernickelt, VA-Stahl / nickel-plated, stainless steel			

<sup>1)</sup> Normen und Prüfbedingungen für diese Angaben siehe Seite TI-16. / <sup>1)</sup> Standards and test parameters for this data see page TI-16.

<sup>2)</sup> Bei Verwendung von LED-Einsätzen 10 - 30 V. / <sup>2)</sup> 10 - 30 V when used LED-inserts.

## Sensor Steckverbinder Serie 713 (M12x1)

### Sensor connectors series 713 (M12x1)

## Kabelstecker

### Male cable connectors


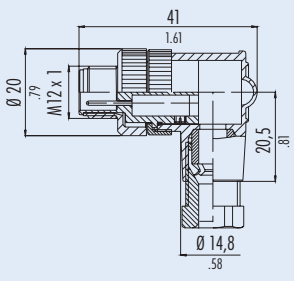

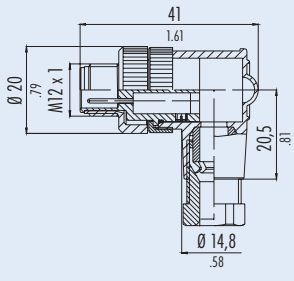

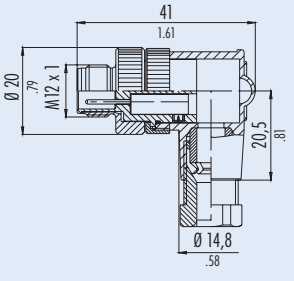

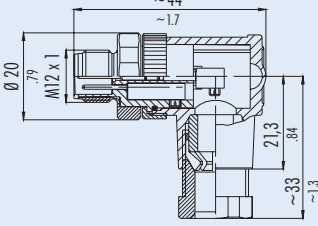

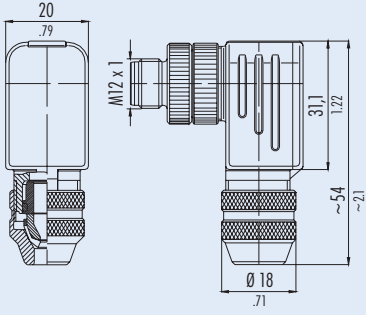
Bezeichnung – Abbildung Description – Figure	Maßzeichnung Drawing	Polzahl Contacts	Kabeldurchlass Cable outlet (mm/inch)	Bestell-Nr. Ordering-No.
Kabelstecker, Kunststoffverriegelung <i>Male cable connector, plastic locking system</i>		4	4 - 6 .16 - .24	99-0429-43-04
			6 - 8 .24 - .31	99-0429-57-04
		5	4 - 6 .16 - .24	99-0437-43-05
			6 - 8 .24 - .31	99-0437-57-05
Kabelstecker, Metallverriegelung <i>Male cable connector, metal locking system</i>		3	4 - 6 .16 - .24	99-0429-07-04
			6 - 8 .24 - .31	99-0429-158-04
		4	4 - 6 .16 - .24	99-0429-14-04 <b>RL</b>
			6 - 8 .24 - .31	99-0429-12-04 <b>RL</b>
		5	4 - 6 .16 - .24	99-0437-14-05 <b>RL</b>
			6 - 8 .24 - .31	99-0437-12-05 <b>RL</b>
Kabelstecker, VA-Gewindeverriegelung, Kontaktfläche Gold <i>Male cable connector, VA locking system, Contact surface gold</i>		4	4 - 6 .16 - .24	99-0429-82-04
			6 - 8 .24 - .31	99-0429-282-04
		5	4 - 6 .16 - .24	99-0437-82-05
			6 - 8 .24 - .31	99-0437-282-05
Duostecker, Kunststoffverriegelung <i>Male duo connector, plastic locking system</i>		4	2 Kabel Ø 3,5 - 5 2 cables Ø .14 - .20 oder Ø 2,1 - 3 or Ø .08 - .12	99-0429-142-04
		5		99-0437-142-05
Kabelstecker, schirmbar <i>Male cable connector, shieldable</i>		4	4 - 6 .16 - .24	99-1429-814-04
			6 - 8 .24 - .31	99-1429-812-04
		5	4 - 6 .16 - .24	99-1437-814-05
			6 - 8 .24 - .31	99-1437-812-05

Ü  
TI

702  
709  
710  
711  
712  
719  
423  
440  
581  
678  
680  
682  
720  
723  
623  
690  
691  
692  
693  
694  
713

718  
763  
765  
768  
714  
715  
766  
815  
820  
772  
775  
M-A  
M-B  
M-C

R


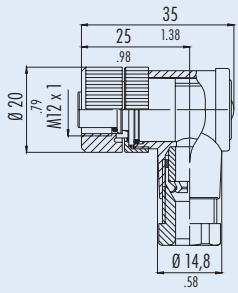

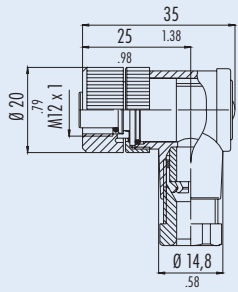

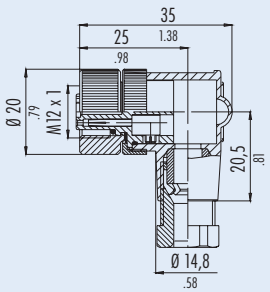

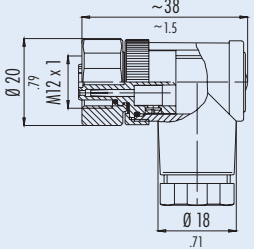

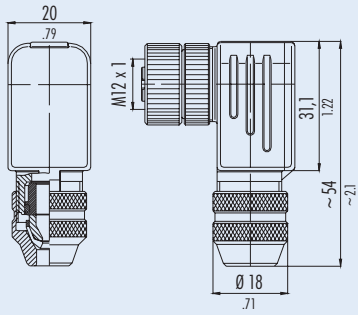
Sensor Steckverbinder Serie 713 (M12x1) <i>Sensor connectors series 713 (M12x1)</i>		Winkelstecker <i>Male angled connectors</i>			
Bezeichnung – Abbildung <i>Description – Figure</i>	Maßzeichnung <i>Drawing</i>	Polzahl <i>Contacts</i>	Kabeldurchlass Cable outlet (mm/inch)	Bestell-Nr. <i>Ordering-No.</i>	
Winkelstecker, Kunststoffverriegelung <i>Male angled connector, plastic locking system</i>  		4	4 - 6 .16 - .24	99-0429-44-04	
		5	4 - 6 .16 - .24	99-0437-44-05	
Winkelstecker, Kunststoffverriegelung, transparent <i>Male angled connector, plastic locking system,            transparent</i>  		4	4 - 6 .16 - .24	99-0429-20-04	
Winkelstecker, Metallverriegelung <i>Male angled connector, metal locking system</i>  		3	4 - 6 .16 - .24	99-0429-07-04	
			6 - 8 .24 - .31	99-0429-161-04	
		4	4 - 6 .16 - .24	99-0429-24-04	<b>RL</b>
			6 - 8 .24 - .31	99-0429-52-04	<b>RL</b>
		5	4 - 6 .16 - .24	99-0437-24-05	<b>RL</b>
			6 - 8 .24 - .31	99-0437-52-05	<b>RL</b>
Winkelstecker, VA-Gewindeverriegelung, Kontaktoberfläche Gold <i>Male angled connector, VA locking system,            Contact surface gold</i>  		4	4 - 6 .16 - .24	99-0429-92-04	
			6 - 8 .24 - .31	99-0429-292-04	
		5	4 - 6 .16 - .24	99-0437-92-05	
			6 - 8 .24 - .31	99-0437-292-05	
Winkelstecker, schirmbar <i>Male angled connector, shieldable</i>  		4	4 - 6 .16 - .24	99-1429-824-04	
			6 - 8 .24 - .31	99-1429-822-04	
		5	4 - 6 .16 - .24	99-1437-824-05	
			6 - 8 .24 - .31	99-1437-822-05	

Ü  
 TI  
  
 702  
 709  
 710  
 711  
 712  
 719  
 423  
 440  
 581  
 678  
 680  
 682  
 720  
 723  
 623  
 690  
 691  
 692  
 693  
 694  
**713**  
 718  
 763  
 765  
 768  
 714  
 715  
 766  
 815  
 820  
 772  
 775  
 M-A  
 M-B  
 M-C  
  
 R

## Sensor Steckverbinder Serie 713 (M12x1) Sensor connectors series 713 (M12x1)

## Kabellosen Female cable connectors

Bezeichnung — Abbildung Description — Figure	Maßzeichnung Drawing	Polzahl Contacts	Kabeldurchlass Cable outlet (mm/inch)	Bestell-Nr. Ordering-No.
Kabeldose, Kunststoffverriegelung Female cable connector, plastic locking system		4	4 - 6 .16 - .24	99-0430-10-04
			6 - 8 .24 - .31	99-0430-57-04
		5	4 - 6 .16 - .24	99-0436-10-05
			6 - 8 .24 - .31	99-0436-57-05
Kabeldose, Kunststoffverriegelung, transparent Male cable connector, metal locking system, transparent		4	4 - 6 .16 - .24	99-0430-30-04
			6 - 8 .24 - .31	99-0430-46-04
		4	6 - 8 .24 - .31	99-0430-46-04
Kabeldose, Metallverriegelung Female cable connector, metal locking system		3	4 - 6 .16 - .24	99-0430-07-04
			6 - 8 .24 - .31	99-0430-158-04
		4	4 - 6 .16 - .24	99-0430-14-04
			6 - 8 .24 - .31	99-0430-12-04
		5	4 - 6 .16 - .24	99-0436-14-05
			6 - 8 .24 - .31	99-0436-12-05
Kabeldose, VA-Gewindeverriegelung, Kontaktfläche Gold Female cable connector, VA locking system, contact surface gold		4	4 - 6 .16 - .24	99-0430-82-04
			6 - 8 .24 - .31	99-0430-282-04
		5	4 - 6 .16 - .24	99-0436-82-05
			6 - 8 .24 - .31	99-0436-282-05
Duodose, Kunststoffverriegelung Female duo connector, plastic locking system		4	2 Kabel Ø 2,1 - 3 oder Ø 3,5 - 5 .2 cables Ø .08 - .12 or Ø .14 - .20	99-0430-142-04
		5		99-0436-142-05
Kabeldose, schirmbar Female cable connector, shieldable		4	4 - 6 .16 - .24	99-1430-814-04
			6 - 8 .24 - .31	99-1430-812-04
		5	4 - 6 .16 - .24	99-1436-814-05
			6 - 8 .24 - .31	99-1436-812-05

Sensor Steckverbinder Serie 713 (M12x1) <i>Sensor connectors series 713 (M12x1)</i>		Winkeldosen <i>Female angled connectors</i>		
Bezeichnung – Abbildung <i>Description – Figure</i>	Maßzeichnung <i>Drawing</i>	Polzahl <i>Contacts</i>	Kabeldurchlass Cable outlet (mm/inch)	Bestell-Nr. <i>Ordering-No.</i>
Winkeldose, Kunststoffverriegelung <i>Female angled connector, plastic locking system</i> 		4	4 - 6 .16 - .24	99-0430-00-04
			6 - 8 .24 - .31	99-0430-69-04
		5	4 - 6 .16 - .24	99-0436-00-05
			6 - 8 .24 - .31	99-0436-69-05
Winkeldose, Kunststoffverriegelung, transparent <i>Female angled connector, plastic locking system, transparent</i> 		4	4 - 6 .16 - .24	99-0430-20-04
			6 - 8 .24 - .31	99-0430-68-04
Winkeldose, Metallverriegelung <i>Male angled connector, metal locking system</i> 		3	4 - 6 .16 - .24	99-0430-27-04
			6 - 8 .24 - .31	99-0430-161-04
		4	4 - 6 .16 - .24	99-0430-24-04 <b>RU</b>
			6 - 8 .24 - .31	99-0430-52-04 <b>RU</b>
		5	4 - 6 .16 - .24	99-0436-24-05 <b>RU</b>
			6 - 8 .24 - .31	99-0436-52-05 <b>RU</b>
Winkeldose, VA-Gewindeverriegelung, Kontaktberfläche Gold <i>Female angled connector, VA locking system, Contact surface gold</i> 		4	4 - 6 .16 - .24	99-0430-92-04
			6 - 8 .24 - .31	99-0430-292-04
		5	4 - 6 .16 - .24	99-0436-92-05
			6 - 8 .24 - .31	99-0436-292-05
Winkeldose, schirmbar <i>Female angled connector, shieldable</i> 		4	4 - 6 .16 - .24	99-1430-824-04
			6 - 8 .24 - .31	99-1430-822-04
		5	4 - 6 .16 - .24	99-1436-824-05
			6 - 8 .24 - .31	99-1436-822-05

Ü  
TI  
  
702  
709  
710  
711  
712  
719  
423  
440  
581  
678  
680  
682  
720  
723  
623  
690  
691  
692  
693  
694  
713  
718  
763  
765  
768  
714  
715  
766  
815  
820  
772  
775  
M-A  
M-B  
M-C  
  
R


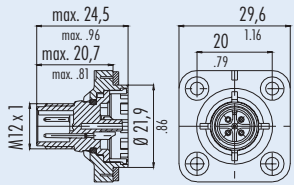

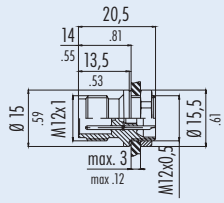

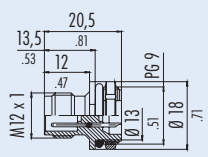

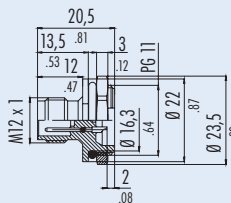

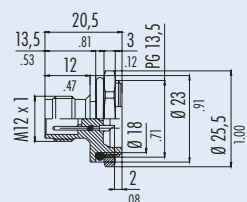
## Sensor Steckverbinder Serie 713 (M12x1) Sensor connectors series 713 (M12x1)

Ü  
TI


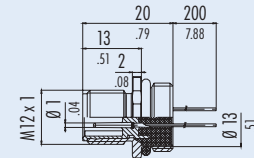

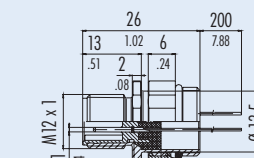

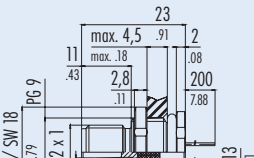

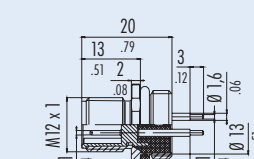

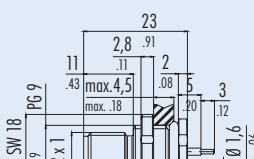
702  
709  
710  
711  
712  
719  
423  
440  
581  
678  
680  
682  
720  
723  
623  
690  
691  
692  
693  
694  
**713**

718  
763  
765  
768  
714  
715  
766  
815  
820  
772  
775  
M-A  
M-B  
M-C

R

Bezeichnung – Abbildung Description – Figure	Maßzeichnung Drawing	Polzahl Contacts	Befestigungsgewinde Fixing thread	Bestell-Nr. Ordering-No.
Vierkantflanschstecker, positionierbar <i>Square male socket, positioning possible</i> 		4	–	09-0431-16-04
		5	–	09-0433-16-05
Flanschstecker, Befestigungsgewinde M12x0,5 <i>Male socket, fixing thread M12x0,5</i> 		4	M12x0,5	09-0431-81-04
		5	M12x0,5	09-0433-81-05
Flanschstecker, Befestigungsgewinde PG 9 <i>Male socket, fixing thread PG 9</i> 		4	PG 9	09-0431-87-04
			M16x1,5	09-0431-387-04
		5	PG 9	09-0433-87-05
			M16x1,5	09-0433-387-05
Flanschstecker, Befestigungsgewinde PG 11 <i>Male socket, fixing thread PG 11</i> 		4	PG 11	09-0435-87-04
		5	PG 11	09-0437-87-05
Flanschstecker, Befestigungsgewinde PG 13,5 <i>Male socket, fixing thread PG 13,5</i> 		4	PG 13,5	09-0439-87-04
			M16x1,5	09-0439-387-04
		5	PG 13,5	09-0449-87-05
			M16x1,5	09-0449-387-05



Sensor Steckverbinder Serie 713 (M12x1) <i>Sensor connectors series 713 (M12x1)</i>		Flanschstecker <i>Male sockets</i>	
Bezeichnung – Abbildung <i>Description – Figure</i>	Maßzeichnung <i>Drawing</i>	Polzahl <i>Contacts</i>	Bestell-Nr. <i>Ordering-No.</i>
Flanschstecker mit Litzen <i>Male socket with wires</i> 		4 PG 9	09-3431-00-04
		4 M16x1,5	09-3431-700-04
		4 VA-Gehäuse	09-3431-282-04
		5 PG 9	09-3441-00-05
		5 M16x1,5	09-3441-700-05
		5 VA-Gehäuse	09-3441-282-05
		8 PG 9	09-3481-00-08
		8 M16x1,5	09-3481-700-08
8 VA-Gehäuse	09-3481-282-08		
Flanschstecker positionierbar, mit Litzen <i>Male socket, positioning possible, with wires</i> 		4 PG 9	09-3431-22-04
		4 M16x1,5	09-3431-722-04
		5 PG 9	09-3441-22-05
		5 M16x1,5	09-3441-722-05
Flanschstecker, von vorn verschraubbar, mit Litzen <i>Male socket, front fastened, with wires</i> 		4	09-3431-116-04
		5	09-3441-116-05
Flanschstecker, tauchlöten <i>Male socket, dip solder</i> 		4	09-3431-88-04
		5	09-3441-88-05
Flanschstecker, von vorn verschraubbar, tauchlöten <i>Male socket, front fastened, dip solder</i> 		4	09-3431-90-04
		5	09-3441-90-05

Ü  
TI  
  
702  
709  
710  
711  
712  
719  
423  
440  
581  
678  
680  
682  
720  
723  
623  
690  
691  
692  
693  
694  
713  
718  
763  
765  
768  
714  
715  
766  
815  
820  
772  
775  
M-A  
M-B  
M-C  
  
R


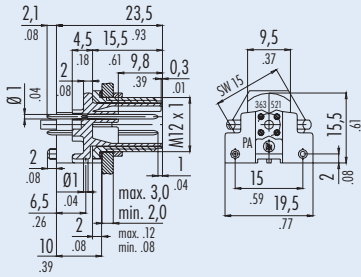
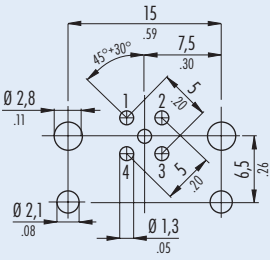

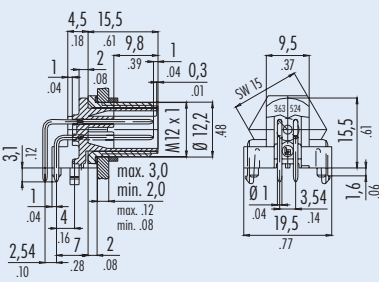
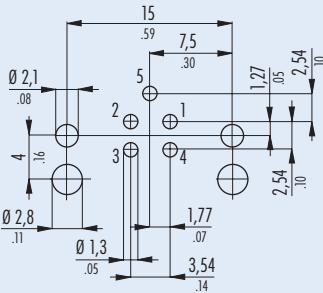
<sup>1)</sup> Flanschstecker von Serie 763 / Sockets from series 763.

## Sensor Steckverbinder Serie 713 (M12x1) Sensor connectors series 713 (M12x1)


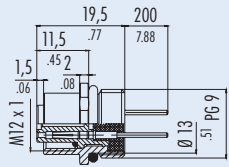

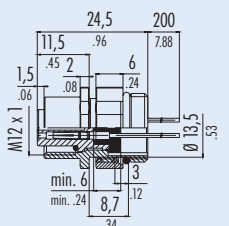

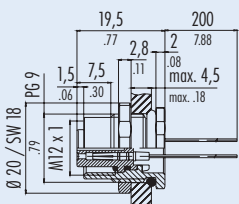

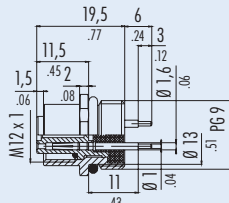

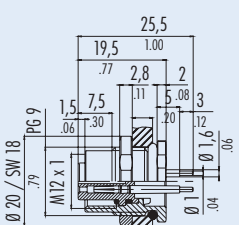

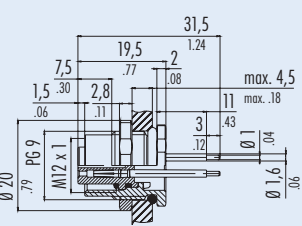
## Einbaustecker Male receptacles

Ü  
TI

702  
709  
710  
711  
712  
719  
423  
440  
581  
678  
680  
682  
720  
723  
623  
690  
691  
692  
693  
694  
**713**  
718  
763  
765  
768  
714  
715  
766  
815  
820  
772  
775  
M-A  
M-B  
M-C

Bezeichnung – Abbildung Description – Figure	Maßzeichnung Drawing	Polzahl Contacts	Bestell-Nr. Ordering-No.
<p>Einbaustecker für Leiterplattenmontage, gerade <i>Male receptacle for PCB assembly, straight</i></p> 	  <p>Leiterplattendicke: 1,6 mm Thickness of PCB: 1,6 mm (.08)</p>	4	99-3431-200-04
<p>Einbaustecker für Leiterplattenmontage, gewinkelt <i>Male receptacle for PCB assembly, angled</i></p> 	  <p>Leiterplattendicke: 1,6 mm Thickness of PCB: 1,6 mm (.08)</p>	4	99-3431-202-04

<sup>1)</sup> Einbaustecker von Serie 763 / Male receptacles from series 763.

Sensor Steckverbinder Serie 713 (M12x1) <i>Sensor connectors series 713 (M12x1)</i>		Flanschdosen <i>Female sockets</i>	
Bezeichnung – Abbildung <i>Description – Figure</i>	Maßzeichnung <i>Drawing</i>	Polzahl <i>Contacts</i>	Bestell-Nr. <i>Ordering-No.</i>
Flanschdose mit Litzen <i>Female socket with wires</i>  		4 PG 9	09-3432-00-04
		4 M16x1,5	09-3432-700-04
		4 VA-Gehäuse	09-3432-282-04
		5 PG 9	09-3442-00-05
		5 M16x1,5	09-3442-700-05
		5 VA-Gehäuse	09-3442-282-05
		8 PG 9	09-3482-00-08
		8 M16x1,5	09-3482-700-08
		8 VA-Gehäuse	09-3482-282-08
Flanschdose positionierbar, mit Litzen <i>Female socket, positioning possible, with wires</i>  		4 PG 9	09-3432-22-04
		4 M16x1,5	09-3432-722-04
		5 PG 9	09-3442-22-05
		5 M16x1,5	09-3442-722-05
Flanschdose, von vorn verschraubbar, mit Litzen <i>Female socket, front fastened, with wires</i>  		4	09-3432-87-04
		5	09-3442-87-05
Flanschdose, tauchlöten <i>Female socket, dip solder</i>  		4	09-3432-88-04
		5	09-3442-88-05
Flanschdose, von vorn verschraubbar, tauchlöten, 6 mm Kontaktlänge <i>Female socket, front fastened, dip solder, 6 mm contact length</i>  		4	09-3432-90-04
		5	09-3442-90-05
Flanschdose, von vorn verschraubbar, tauchlöten, 12 mm Kontaktlänge <i>Female socket, front fastened, dip solder, 12 mm contact length</i>  		4	09-3432-92-04
		5	09-3442-92-05

Ü  
TI  
  
702  
709  
710  
711  
712  
719  
423  
440  
581  
678  
680  
682  
720  
723  
623  
690  
691  
692  
693  
694  
713  
718  
763  
765  
768  
714  
715  
766  
815  
820  
772  
775  
M-A  
M-B  
M-C  
  
R


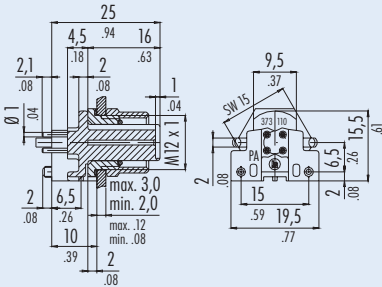
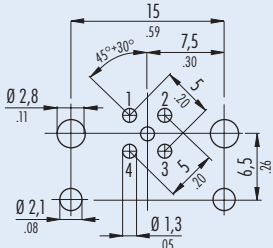

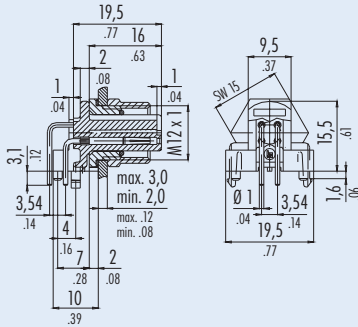
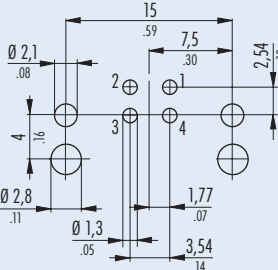
<sup>1)</sup> Flanschstecker von Serie 763 / *Sockets from series 763.*

## Sensor Steckverbinder Serie 713 (M12x1) Sensor connectors series 713 (M12x1)

## Einbaudosen Female receptacles

Ü  
TI

702  
709  
710  
711  
712  
719  
423  
440  
581  
678  
680  
682  
720  
723  
623  
690  
691  
692  
693  
694  
**713**  
718  
763  
765  
768  
714  
715  
766  
815  
820  
772  
775  
M-A  
M-B  
M-C

Bezeichnung – Abbildung Description – Figure	Maßzeichnung Drawing	Polzahl Contacts	Bestell-Nr. Ordering-No.
<p>Einbaudose für Leiterplattenmontage, gerade <i>Female receptacle for PCB assembly, straight</i></p> 	  <p>Leiterplattendicke: 1,6 mm Thickness of PCB: 1,6 mm (.08)</p>	4	99-3432-200-04
<p>Einbaudose für Leiterplattenmontage, gewinkelt <i>Female receptacle for PCB assembly, angled</i></p> 	  <p>Leiterplattendicke: 1,6 mm Thickness of PCB: 1,6 mm (.08)</p>	4	09-3432-202-04
		5	09-3442-202-05

<sup>1)</sup> Einbaudosen von Serie 763 / Female receptacles from series 763.

## Sensor Steckverbinder Serie 713 (M12x1) Einbaustecker, Polbilder *Sensor connectors series 713 (M12x1)* *Male receptacles, Contact arr.*

Bezeichnung – Abbildung <i>Description – Figure</i>	Maßzeichnung <i>Drawing</i>	Polzahl <i>Contacts</i>	Bestell-Nr./Ordering-No.	
			<i>ohne Vergussloch without sealing hole</i>	<i>mit Vergussloch with sealing hole</i>
Einbaustecker versenkt mit Dichtlippen, löten <i>Male receptacle with sealing lips, solder</i> 		4	09-0431-70-04	09-0431-71-04
Einbaustecker versenkt mit Dichtlippen, tauchlöten <i>Male receptacle with sealing lips, dip solder</i> 		4	09-0431-216-04	09-0431-76-04
		5	09-0433-216-05	—
Einbaustecker versenkt mit O-Ring, löten <i>Male receptacle with o-ring, solder</i> 		4	09-0431-74-04	09-0431-73-04
		5	09-0433-74-05	—

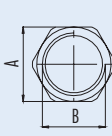
Polbilder mit Sicht auf Lötanschlusseite der Stifteinsätze  
*Contact arrangements with view on solder termination side of male inserts*

Einbaustecker <i>Male receptacles</i>	3 pol <i>3 contacts</i>	4 pol <i>4 contacts</i>	5 pol <i>5 contacts</i>	8 pol <i>8 contacts</i>
Kabelstecker <i>Male cable connector</i>	3 pol <i>3 contacts</i>	4 pol <i>4 contacts</i>	5 pol <i>5 contacts</i>	8 pol <i>8 contacts</i>

Ü  
TI  
  
702  
709  
710  
711  
712  
719  
423  
440  
581  
678  
680  
682  
720  
723  
623  
690  
691  
692  
693  
694  
**713**  
718  
763  
765  
768  
714  
715  
766  
815  
820  
772  
775  
M-A  
M-B  
M-C  
  
R

## Sensor Steckverbinder Serie 713 (M12x1) Sensor connectors series 713 (M12x1)

## Zubehör Accessories

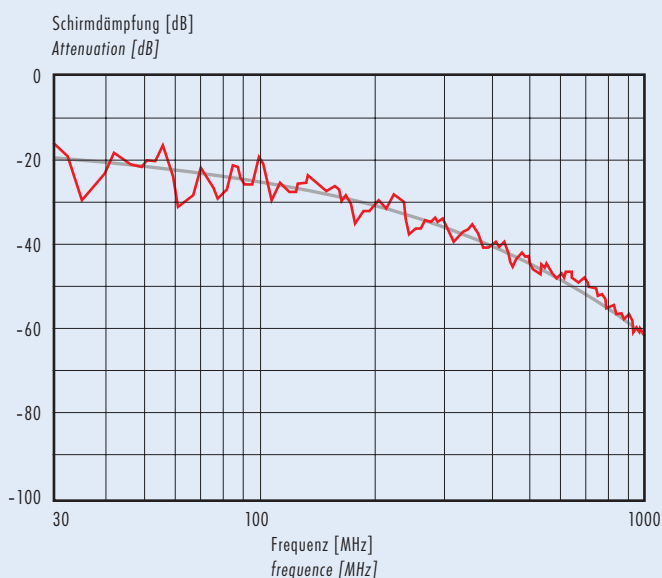
Bezeichnung Description	Abbildung Figure	Maßzeichnung Drawing	Bestell-Nr. Ordering-No.																								
Leiterplatte mit einer LED gelb, zum Einbau in Kabelsteckverbinder <i>PCB with one LED yellow, for cable connectors</i>			08-0472-000-000																								
Leiterplatte mit zwei LED grün/gelb, zum Einbau in Kabelsteckverbinder <i>PCB with two LEDs green/yellow, for cable connectors</i>			08-0462-000-000																								
Schlauchverschraubung <i>Screwing for tube</i>			02-0237-000																								
Dichtung für Vierkantflanschstecker <i>Seal for square flange</i>			044-1125-A1																								
Schutzkappe für Stecker mit Halteband <i>Protection cap for male connector with strap</i>			08-2424-000-000																								
Schutzkappe für Dose mit Halteband <i>Protection cap for female connector with strap</i>			08-2425-000-000																								
Schutzkappe für Dose <i>Protection cap for female connector</i>			08-1136-000-000																								
Sechskantmutter für Befestigungsgewinde <i>Hexagonal nut for fixing thread</i>		 <table border="1" data-bbox="1053 1904 1420 2105"> <thead> <tr> <th></th> <th>A</th> <th>B</th> <th></th> </tr> </thead> <tbody> <tr> <td>SW18</td> <td>PG 9</td> <td></td> <td>16-0402-001</td> </tr> <tr> <td>SW21</td> <td>PG 11</td> <td></td> <td>16-0403-001</td> </tr> <tr> <td>SW23</td> <td>PG 13,5</td> <td></td> <td>16-0401-001</td> </tr> <tr> <td>SW19</td> <td>M16x1,5</td> <td></td> <td>16-0916-001</td> </tr> <tr> <td>SW24</td> <td>M20x1,5</td> <td></td> <td>16-0917-001</td> </tr> </tbody> </table>		A	B		SW18	PG 9		16-0402-001	SW21	PG 11		16-0403-001	SW23	PG 13,5		16-0401-001	SW19	M16x1,5		16-0916-001	SW24	M20x1,5		16-0917-001	
	A	B																									
SW18	PG 9		16-0402-001																								
SW21	PG 11		16-0403-001																								
SW23	PG 13,5		16-0401-001																								
SW19	M16x1,5		16-0916-001																								
SW24	M20x1,5		16-0917-001																								

## Sensor Steckverbinder Serie 713 (M12x1) Sensor connectors series 713 (M12x1)

## Kennlinie, Montageanleitung Rating, Assembly instruction

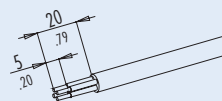
Schirmdämpfungskurve nach DIN 47250-6 für Kabelsteckverbinder, gerade Ausführung (Kabeltyp IEEE 802.3)

*Attenuation curve according to DIN 47250-6 for straight cable connectors (cable version IEEE 802.3)*



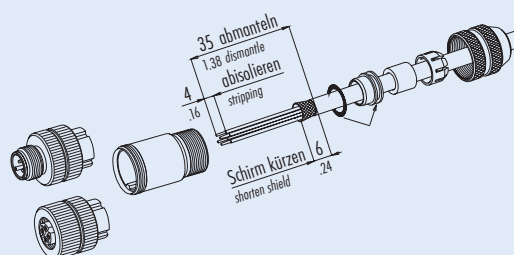
Abisoliermaße  
Kabelstecker, Kabeldose  
Winkelstecker, Winkeldose,  
**nicht schirmbare Ausführungen**

*Strip measures  
Male cable connector, Female cable connector  
Male angled connector, Female angled connector,  
versions not shieldable*



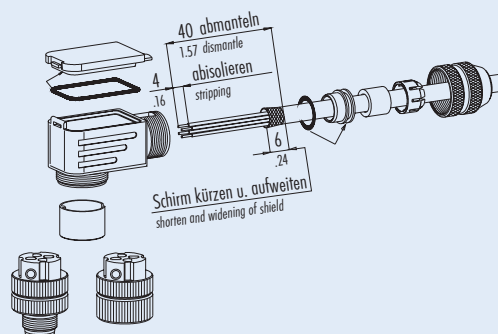
Abisoliermaße  
Kabelstecker, Kabeldose  
**schirmbare Ausführungen**

*Strip measures  
Male cable connector, Female cable connector  
versions shieldable*



Abisoliermaße  
Winkelstecker, Winkeldose,  
**schirmbare Ausführungen**

*Strip measures  
Male angled connector, Female angled connector,  
versions shieldable*



Ü  
TI

702  
709  
710  
711  
712  
719  
423  
440  
581  
678  
680  
682  
720  
723  
623  
690  
691  
692  
693  
694

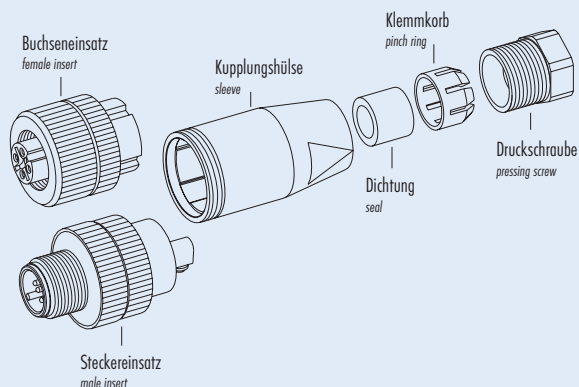
**713**  
718  
763  
765  
768  
714  
715  
766  
815  
820  
772  
775  
M-A  
M-B  
M-C

R

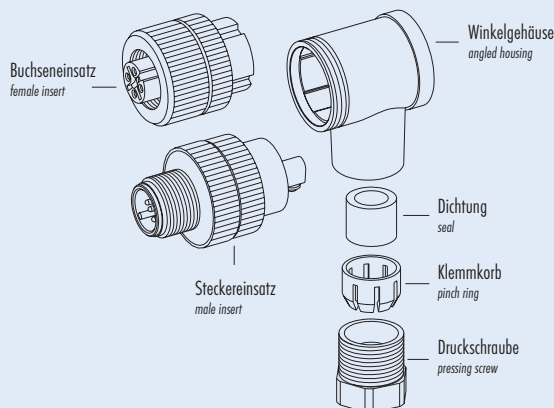
## Sensor Steckverbinder Serie 713 (M12x1) Sensor connectors series 713 (M12x1)

## Einzelteildarstellung Component part drawing

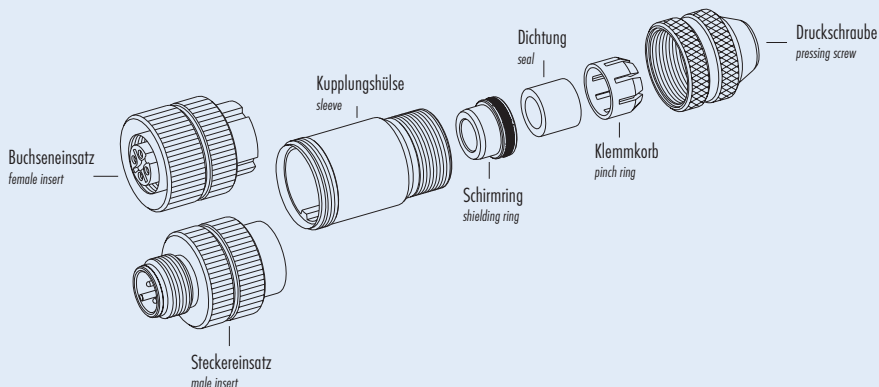
Kabelsteckverbinder nicht schirmbar  
Cable connector not shieldable



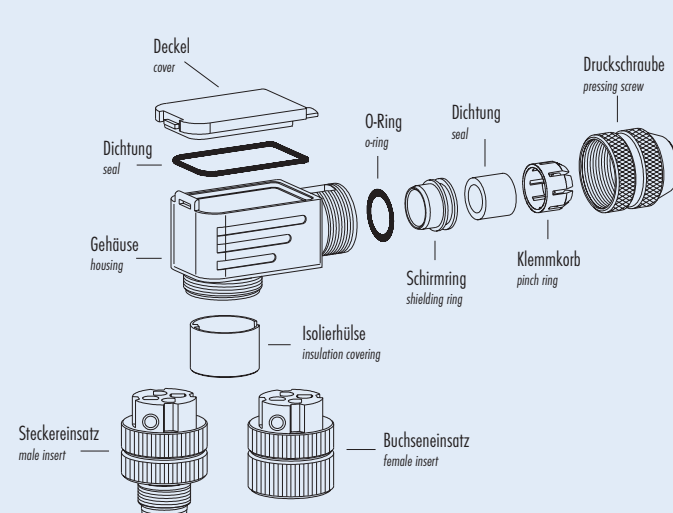
Winkelsteckverbinder nicht schirmbar  
Angled connector not shieldable



Kabelsteckverbinder schirmbar  
Cable connector shieldable



Winkelsteckverbinder schirmbar  
Angled connector shieldable



Ü  
TI

702  
709  
710  
711  
712  
719  
423  
440  
581  
678  
680  
682  
720  
723  
623  
690  
691  
692  
693  
694  
**713**  
718  
763  
765  
768  
714  
715  
766  
815  
820  
772  
775  
M-A  
M-B  
M-C

R