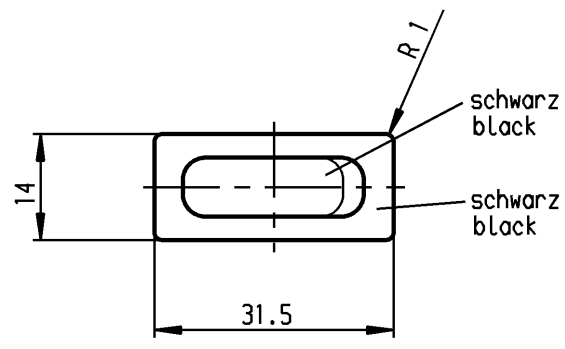
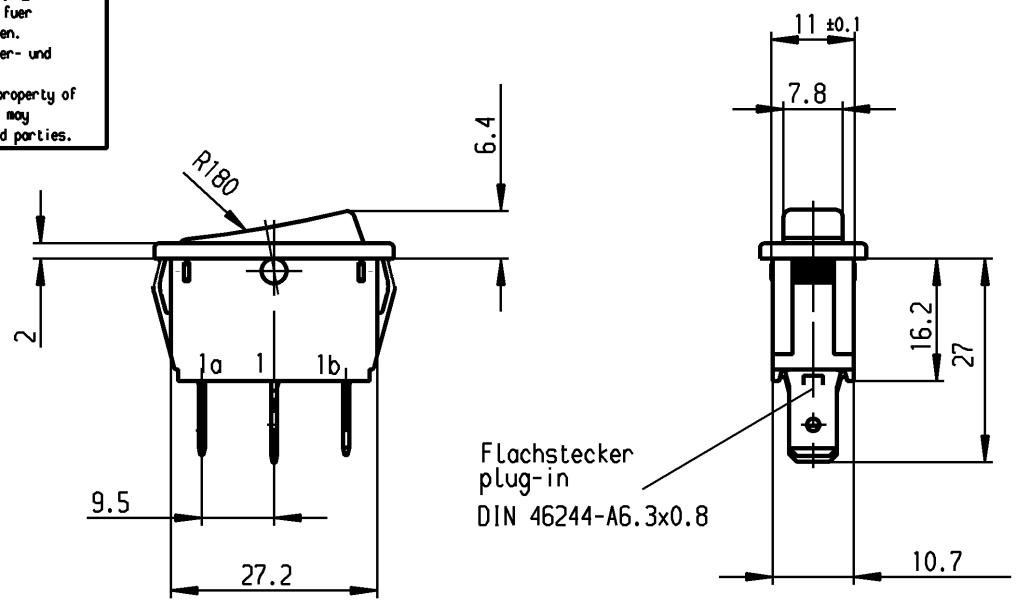


	1	2	3	4	
A	Empfohlener Ausschnitt für Rastbefestigung (Grat gegenüber Bestückungsseite) recommended cut-out for snap-in fixing (edge opposite to snap-in direction)		Wanddicke wall thickness	Ausschnittlänge length of cut-out	Ausschnittbreite width of cut-out
			0.75 to / bis 1.25	30 -0.1	11 +0.1
			1.25 to / bis 2	30.2 -0.1	11 +0.1
		2 to / bis 3	30.6 -0.1	11 +0.1	

VERTRAULICH-CONFIDENTIAL
 Ⓜ Alle Rechte bei Marquardt, auch fuer den Fall von Schutzrechtsanmeldungen. Jede Verfuegungsbefugnis, wie Kopier- und Weitergaberecht, bei uns.
 Ⓜ This document is the exclusive property of Marquardt. Without our consent, it may not be reproduced or given to third parties.



Aufschrift
Marking

Ⓜ
1833.
4(2)/250 ~ T105/55

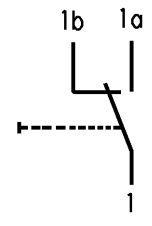


6A 125V AC
4A 250V AC
1/10 HP 125-250V AC
R52

Herstellort/-jahr/-woche
nach DIN EN 60062
code of manufacture:
place/year/week acc. to DIN EN 60062

Wechsler 1-polig
Für Geräte der Klasse II geeignet

single pole changeover
suitable for appliances of class II



Schutzvermerk
nach DIN 34 beachten
COPYRIGHT RESERVED

Allgemeintoleranzen/UNTOLERANCED DIMENSIONS				PROJECTION Für Winkel FOR ANGLE	Pause COPY	Blatt SHEET 01	Zeichn./DRAWING NO. K 1833.3402
Für Längen und Radien FOR LENGTHS AND RADII. ±	Abmaße in mm für Nennmaßbereich in mm ALL DIMENSIONS ARE IN MILLIMETRES						
	bis/UP TO 6	über/OVER 6 bis/UP TO 30	über/OVER 30	0	10	20	30 mm
d		i					Geräteschalter Appliance Switch
c	69573	16.07.10 hhe	h		gez./DRAWN BY 17.04.00 Grh		
b	29396	17.04.00 Grh	g		gez./DRAWN BY Mej		
a	20951	26.06.91 Grh	f				
		e			Ersatz für/REPLACEMENT OF Zeichn. gl. Nr. vom 21.02.85		MARQUARDT Marquardt, D-78604 Rietheim-Weilheim
Ausg. ISSUE	Änderung REVISION	gez. DRAWN BY	Ausg. ISSUE	Änderung REVISION	gez. DRAWN BY		