

5

4

3

2

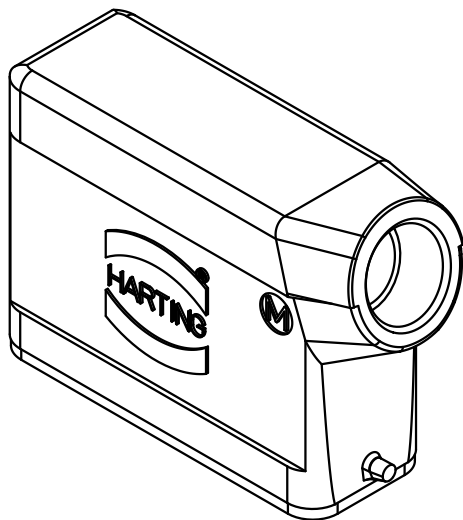
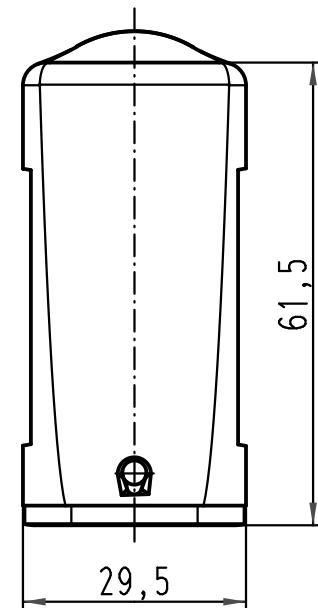
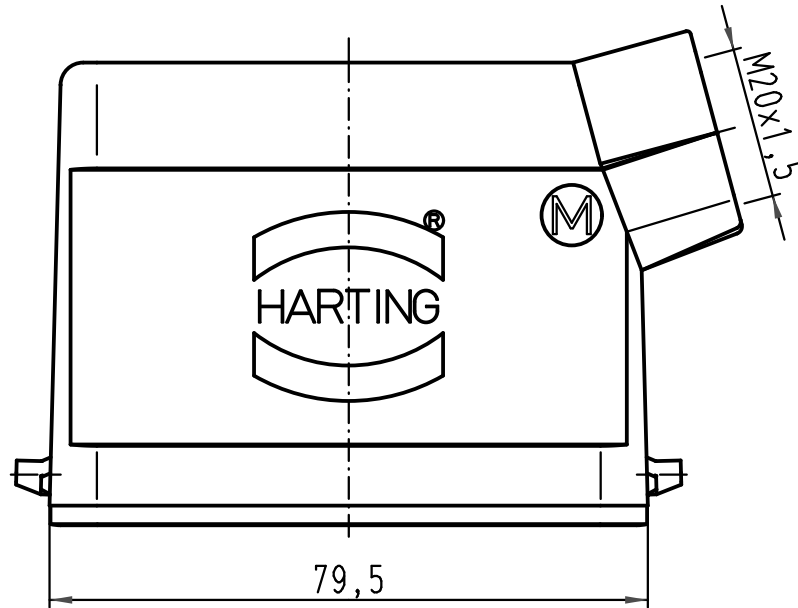
1

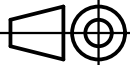

D

C

B

A



 All Dimensions in mm Original Size DIN A 4		Techn. Character.			Nicht tolerierte Maß/Free size tolerances	
			Dat.	Name	Maßstab/Scale 1:1	Han 16A-gs-M20 Tüllengehäuse/ hood
		Detail.	16.11.00	ROH.		
		Insp.		KR		
		Stand.				
413260	09.10.07	Ste	HARTING Electric GmbH & Co. KG D-32339 Espelkamp			TB 19 20 016 1540
28834						
Mod.	Dat.	Name	Sub.			
						Blatt/page /