

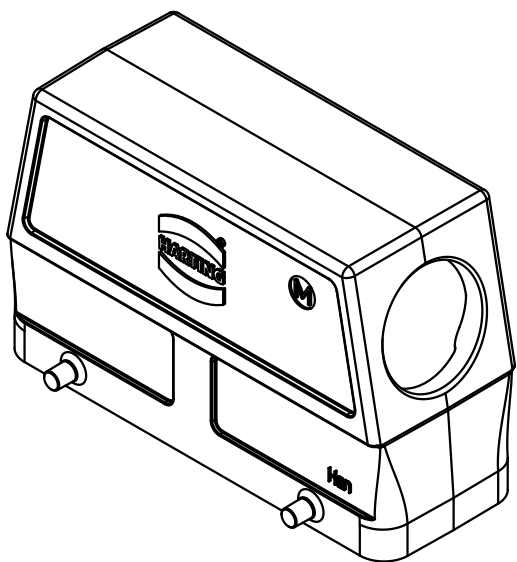
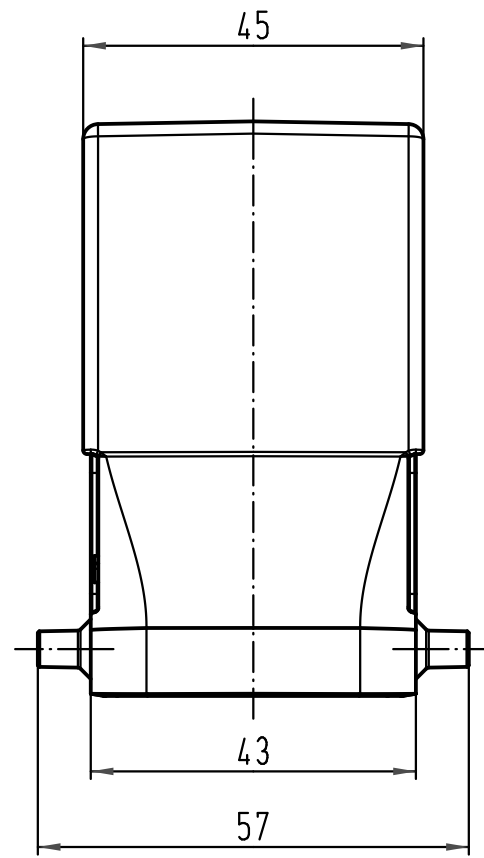
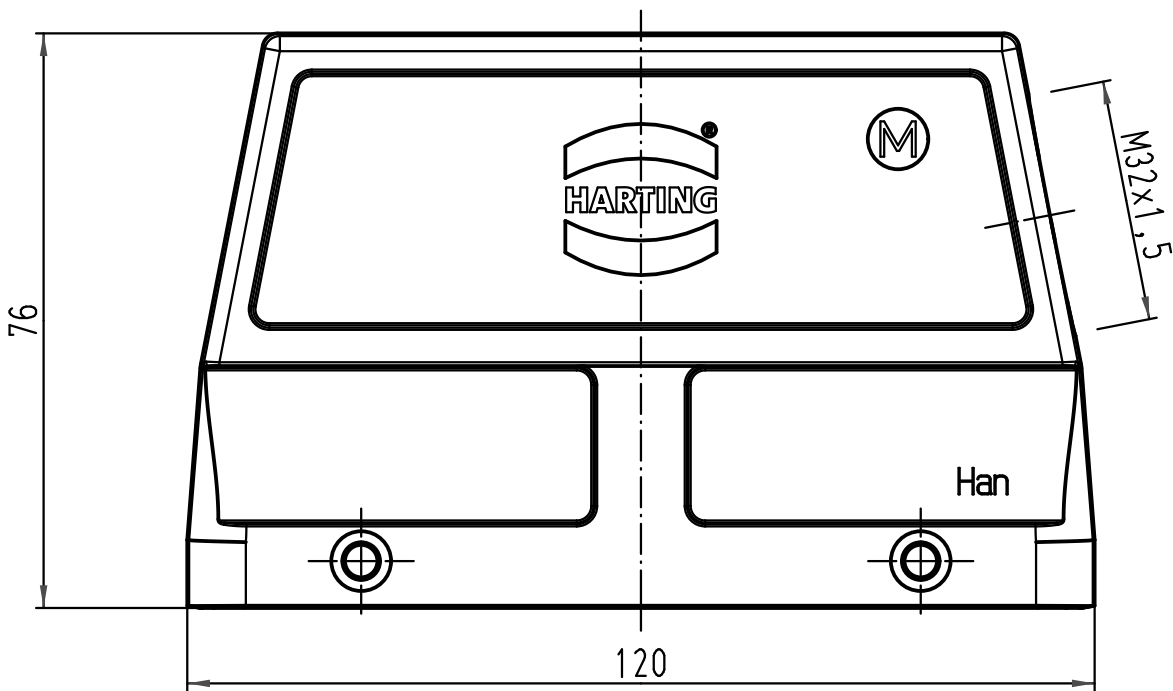
1 2 3 4 5 6

A

B

C

D



All Dimensions in mm Original Size DIN A 4			Techn. Character.			Nicht tolerierte Masse/ Free size tolerances		
				Dat.	Name	Massstab/ Scale		Han 24B-gs-M32 Gehäuse hood
			Detail.	16.11.00	Gü	1:1		
			Insp.		KR			
412865	20.04.07	Bor	Stand.					
29545	18.06.01	DY	HARTING Electric GmbH & Co. KG			TB 19 30 024 0527		Blatt/ page
28836			D-32339 Espelkamp					
Mod.	Dat.	Name				Sub.		