

6226 Fußschalter



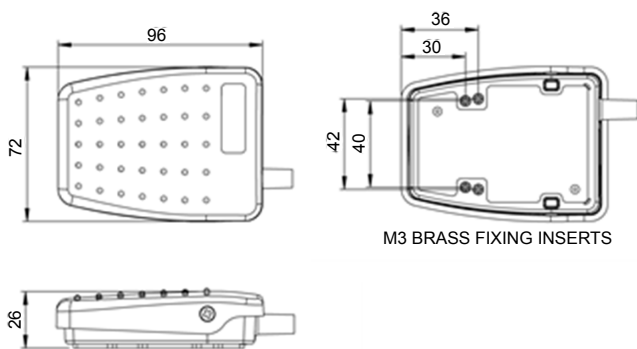
EUROSENSOR

Für IPX7/IPX8 ein & zwei-polig schaltbar
UL Zulassung / IEC 60601

- Niedriges Profil, Kippachse hinten für verbesserten Bedienkomfort
- Alle Kunststoff-Konstruktion mit erhöhtem Trittlflächenprofil und Anti-Rutsch-Pad
- Vielseitig und innovatives Design machen ihn zu einem idealen Produkt für den OEM-Einsatz
- Schalter für medizinische, industrielle und kommerzielle Standards
- Option für Kunden eigenes Kabel zu montieren



Außenabmessungen



Allgemeine Daten

Standards/Zulassungen	Fußschalter: EN 60950, EN 60601-1:2006, UL 60601-1:2005, CSA C22.2 N° 60601-1-1-08, ANSI/AAMI ES 60601-1:2005, UL File N° E353500
IP Schutzklasse	EN 60529 IPX7 (IPX8 auf Anfrage)
Anschlussart	Kabel oder kundenspezifischer Stecker
Elektrische Leistung	Max. 3A 24V AC/DC

Arbeitstemperatur	+10°C bis +50°C
Material	Thermoplast
Gewicht	0.14Kg (inkl. Kabel)
Weitere Informationen	Kundenspezifische Versionen möglich (Logos, Kabelsätze, Farben), Schutzhaube auf Anfrage erhältlich



6226 Fußschalter



EUROSENSOR

Für IPX7/IPX8 ein & zwei-polig schaltbar UL
Zulassung / IEC 60601

6226: Bestellung und Optionen

Lagermodelle : 6226-BBBB-ZZZZ-001
6226-CBBB-ZZZZ-001
6226-NBBB-ZZZZ-001

6226 - [] [] [] [] - [] [] [] [] - 0 0 0

Modell

Gehäusefarben (A, B, C, D, L oder N)

- | | | | |
|---|---------------------------------------|---|------------------------------------|
| A | Schwarze Abdeckung und Sockel schwarz | D | Grüner Deckel und Sockel schwarz |
| B | Grauer Deckel und Sockel schwarz | L | Blaue Abdeckung und Sockel schwarz |
| C | Gelbe Abdeckung und Sockel schwarz | N | Orange Deckel und Sockel schwarz |

Gehäuseunterteil konfiguration (A, B oder C)

- | | |
|---|--|
| A | Gehäuseunterteil mit M3 Messingeinsätze ausgestattet |
| B | Gehäuseunterteil mit Neopren-Pad ausgestattet |
| C | Gehäuseunterteil mit M3 Messingeinsätze & Neopren-Pad ausgestattet |

Schaltfunktion (A, B, C oder D)

- | | | | |
|---|--|---|--|
| A | Einpoliger Schließer (Cherry) Mikroschalter (SC) | D | Doppel Pol Schließer (Cherry) Mikroschalter Zweistufige (DA) |
| B | Einpoliger Wechsler (Cherry) Mikroschalter (CC) | E | Einpoliger Wechsler über Reed-Schalter |
| C | Doppel Pol Schließer (Cherry) Mikroschalter (DO) | | |

Elektrische Leistung (A, B oder C)

- | | |
|---|---|
| A | Goldkontakt Mikroschalter (Max. 0,1A, 24 V AC/DC) |
| B | Silberkontakt Mikroschalter (Max. 1,75 A, 24 V AC/DC) |
| C | Reed-Schalter (Max. 0,25 A, 24 V AC/DC) |

IEC 60601-1 und UL 60601-1, 2-adrige Leitung in 2m Länge

- | | | | |
|---|------------------------------|---|-----------------------|
| A | Kabel 2-adrig grau | B | Kabel 2-adrig schwarz |
| C | Kabel 2-adrig grau geschirmt | Z | Kein Kabel gewählt |

IEC 60601-1 und UL 60601-1, 3-adrige Leitung in 2m Länge

- | | | | |
|---|------------------------------|---|-----------------------|
| A | Kabel 3-adrig grau | B | Kabel 3-adrig schwarz |
| C | Kabel 3-adrig grau geschirmt | Z | Kein Kabel gewählt |

IEC 60601-1 und UL 60601-1, 4-adrige Leitung in 2m Länge

- | | | | |
|---|------------------------------|---|-----------------------|
| A | Kabel 4-adrig grau | B | Kabel 4-adrig schwarz |
| C | Kabel 4-adrig grau geschirmt | Z | Kein Kabel gewählt |

Mikroschalter mit Drahtlitzen (kein Kabel) (A, B oder Z)

- | | |
|---|--|
| A | Mikroschalter Wechsler - Litzen 450 mm lang (max. 3 A, 24 V AC/DC) |
| B | Reed-Schalter Wechsler - Litzen 250 mm lang (max. 3 A, 24 V AC/DC) |
| Z | Keine Option gewählt |

Spezielle Eigenschaften

000 bedeutet, dass keine Sonderoption gewählt wurde (Produkt als Standard-Matrix)
001 bis 999 steht für spezielle Attribute

Hinweis: Sonderoptionen werden nicht durch UL abgedeckt
Beispiele: Kabel / Anschlusskabel mit oder ohne Stecker (Max. 3 A, 24V AC / DC)
Kabellänge falls abweichend von 2m
Kundenspezifische Kennzeichnung und Beschriftung
Schutzhaube oder spezielle Basis