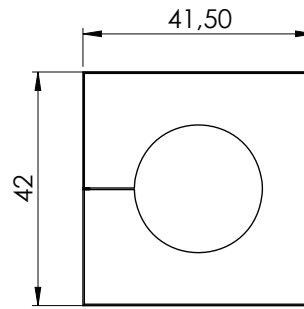
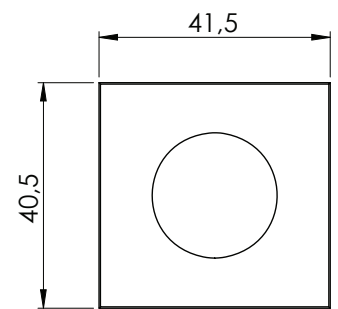


KT

Kabeltüllen, groß



KT groß / KT-DPF groß



KTMB groß

1

Produktbeschreibung

Die Tülleneinsätze der Baureihe KT groß kommen in folgenden Kabeleinführungssystemen zum Einsatz:

- KEL(-ER) | Seite 6 - 17
- KVT Reihe | Seite 24 - 28
- KEL 183 | Seite 38

Die Baureihe deckt den Durchmesserbereich 16 bis 34 mm ab.

Die Adaptertülle ATG bietet die Möglichkeit, eine kleine Kabeltülle KT aufzunehmen und somit den Klemmbereich bis auf 2 mm zu reduzieren.

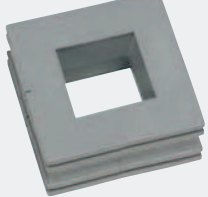
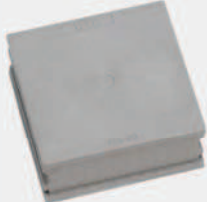
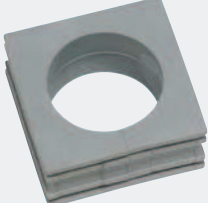
Spezifikationen KT grau

Material: Elastomer
 Brandklasse: UL94-Vo, selbstverlöschend
 Temperatur: -40°C bis +90°C (statisch)
 Eigenschaften: Halogenfrei, silikonfrei

Spezifikationen KT schwarz

Material: Elastomer
 Brandklasse: UL94-HB
 Temperatur: -30°C bis +90°C (statisch)
 Eigenschaften: Höhere chem. Beständigkeit, UV-stabilisiert

Beschreibung	Typ	Best.Nr. grau	Best.Nr. schwarz	Klemmbereich	VE
--------------	-----	---------------	------------------	--------------	----

ATG		ATG	<input type="checkbox"/> 41253 <input checked="" type="checkbox"/> 41353	Adaptertülle	10
BTG		BTG	<input type="checkbox"/> 41252 <input checked="" type="checkbox"/> 41352	Blindtülle oder 5 - 20 mm	10
KT 28		KT 16	<input type="checkbox"/> 41216 <input checked="" type="checkbox"/> 41316	16 - 17 mm	10
		KT 17	<input type="checkbox"/> 41217 <input checked="" type="checkbox"/> 41317	17 - 18 mm	10
		KT 18	<input type="checkbox"/> 41218 <input checked="" type="checkbox"/> 41318	18 - 19 mm	10
		KT 19	<input type="checkbox"/> 41219 <input checked="" type="checkbox"/> 41319	19 - 20 mm	10
		KT 20	<input type="checkbox"/> 41220 <input checked="" type="checkbox"/> 41320	20 - 21 mm	10
		KT 21	<input type="checkbox"/> 41221 <input checked="" type="checkbox"/> 41321	21 - 22 mm	10
		KT 22	<input type="checkbox"/> 41222 <input checked="" type="checkbox"/> 41322	22 - 23 mm	10
		KT 23	<input type="checkbox"/> 41223 <input checked="" type="checkbox"/> 41323	23 - 24 mm	10
		KT 24	<input type="checkbox"/> 41224 <input checked="" type="checkbox"/> 41324	24 - 25 mm	10
		KT 25	<input type="checkbox"/> 41225 <input checked="" type="checkbox"/> 41325	25 - 26 mm	10
		KT 26	<input type="checkbox"/> 41226 <input checked="" type="checkbox"/> 41326	26 - 27 mm	10
		KT 27	<input type="checkbox"/> 41227 <input checked="" type="checkbox"/> 41327	27 - 28 mm	10
		KT 28	<input type="checkbox"/> 41228 <input checked="" type="checkbox"/> 41328	28 - 29 mm	10
		KT 29	<input type="checkbox"/> 41229 <input checked="" type="checkbox"/> 41329	29 - 30 mm	10
		KT 30	<input type="checkbox"/> 41230 <input checked="" type="checkbox"/> 41330	30 - 32 mm	10
		KT 32	<input type="checkbox"/> 41232 <input checked="" type="checkbox"/> 41332	32 - 33 mm	10
		KT 34	<input type="checkbox"/> 41234 <input checked="" type="checkbox"/> 41334	33 - 34 mm	10

* Gilt nur für Produktfarbe grau