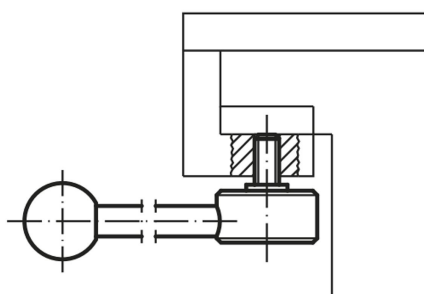
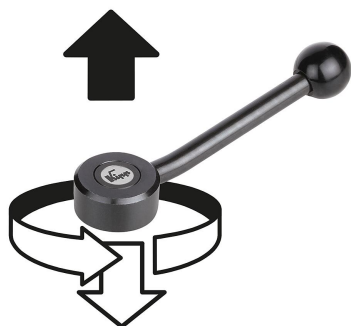


Poignée indexable basse avec vis, 0 degré

Description de l'article/illustrations du produit



Débrayage de la poignée
par traction



Description

Matière :

Insert : acier, classe de résistance 5.8.

Boule : plastique noir.

Finition :

Bruni.

Sur demande :

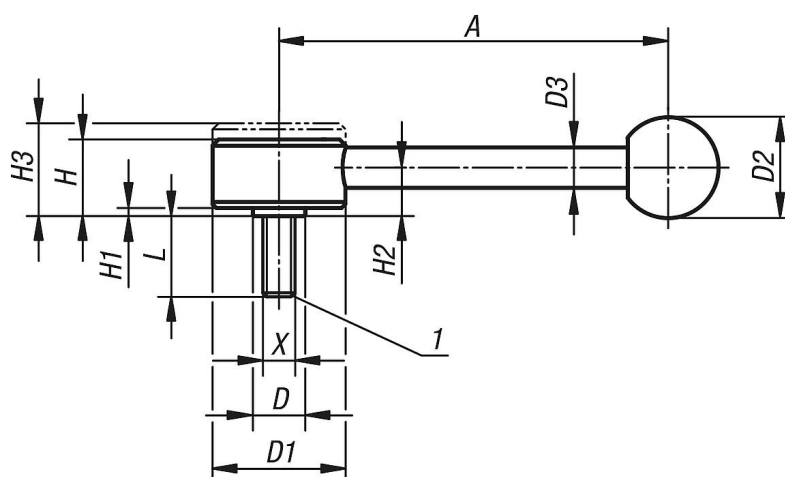
Autres filetages, longueurs de vis et finitions spéciales.

Les cotes «H1» et «A» sont disponibles dans d'autres longueurs (prix spécifique).

Indication de dessin :

1) Bout plat chanfreiné DIN EN ISO 4753

Dessins



Aperçu des articles

Référence	Forme	Taille	X	L	A	D	D1	D2	D3	H	H1	H2	H3	Nombre de dents
K0114.1081X15	0°	1	M8	15	102	13,5	33	25	10	19	2	12	23	20
K0114.1081X20	0°	1	M8	20	102	13,5	33	25	10	19	2	12	23	20

Poignée indexable basse avec vis, 0 degré

Aperçu des articles

Référence	Forme	Taille	X	L	A	D	D1	D2	D3	H	H1	H2	H3	Nombre de dents
K0114.1081X25	0°	1	M8	25	102	13,5	33	25	10	19	2	12	23	20
K0114.1081X30	0°	1	M8	30	102	13,5	33	25	10	19	2	12	23	20
K0114.1081X40	0°	1	M8	40	102	13,5	33	25	10	19	2	12	23	20
K0114.1081X50	0°	1	M8	50	102	13,5	33	25	10	19	2	12	23	20
K0114.1081X60	0°	1	M8	60	102	13,5	33	25	10	19	2	12	23	20
K0114.1101X15	0°	1	M10	15	102	13,5	33	25	10	19	2	12	23	20
K0114.1101X20	0°	1	M10	20	102	13,5	33	25	10	19	2	12	23	20
K0114.1101X25	0°	1	M10	25	102	13,5	33	25	10	19	2	12	23	20
K0114.1101X30	0°	1	M10	30	102	13,5	33	25	10	19	2	12	23	20
K0114.1101X40	0°	1	M10	40	102	13,5	33	25	10	19	2	12	23	20
K0114.1101X50	0°	1	M10	50	102	13,5	33	25	10	19	2	12	23	20
K0114.1101X60	0°	1	M10	60	102	13,5	33	25	10	19	2	12	23	20
K0114.2101X20	0°	2	M10	20	131	19	41	30	12	22	2	13,5	26	24
K0114.2101X25	0°	2	M10	25	131	19	41	30	12	22	2	13,5	26	24
K0114.2101X30	0°	2	M10	30	131	19	41	30	12	22	2	13,5	26	24
K0114.2101X40	0°	2	M10	40	131	19	41	30	12	22	2	13,5	26	24
K0114.2101X50	0°	2	M10	50	131	19	41	30	12	22	2	13,5	26	24
K0114.2101X60	0°	2	M10	60	131	19	41	30	12	22	2	13,5	26	24
K0114.2121X20	0°	2	M12	20	131	19	41	30	12	22	2	13,5	26	24
K0114.2121X25	0°	2	M12	25	131	19	41	30	12	22	2	13,5	26	24
K0114.2121X30	0°	2	M12	30	131	19	41	30	12	22	2	13,5	26	24
K0114.2121X40	0°	2	M12	40	131	19	41	30	12	22	2	13,5	26	24
K0114.2121X50	0°	2	M12	50	131	19	41	30	12	22	2	13,5	26	24
K0114.2121X60	0°	2	M12	60	131	19	41	30	12	22	2	13,5	26	24
K0114.3121X20	0°	3	M12	20	148	23	45	37	14	28	2	17	33	26
K0114.3121X25	0°	3	M12	25	148	23	45	37	14	28	2	17	33	26
K0114.3121X30	0°	3	M12	30	148	23	45	37	14	28	2	17	33	26
K0114.3121X40	0°	3	M12	40	148	23	45	37	14	28	2	17	33	26
K0114.3121X50	0°	3	M12	50	148	23	45	37	14	28	2	17	33	26
K0114.3121X60	0°	3	M12	60	148	23	45	37	14	28	2	17	33	26
K0114.3161X20	0°	3	M16	20	148	23	45	37	14	28	2	17	33	26
K0114.3161X25	0°	3	M16	25	148	23	45	37	14	28	2	17	33	26
K0114.3161X30	0°	3	M16	30	148	23	45	37	14	28	2	17	33	26
K0114.3161X40	0°	3	M16	40	148	23	45	37	14	28	2	17	33	26
K0114.3161X50	0°	3	M16	50	148	23	45	37	14	28	2	17	33	26
K0114.3161X60	0°	3	M16	60	148	23	45	37	14	28	2	17	33	26