

Manette indexable en zinc injecté haute pression avec filetage, insert fileté en acier bruni

Description de l'article/illustrations du produit



Description

Matière :

Manette : zinc injecté haute pression, DIN EN 12844.

Insert : acier, classe de résistance 5.8.

Finition :

Manette avec revêtement plastique.

Pièces en acier bruni.

Nota :

Couleurs disponibles en standard:

orange RAL 2004, rouge rubis RAL 3003, argent métallisé.

Pour $L \geq 60$ mm, la longueur du filetage est de 60 mm.

Sur demande :

D'autres filetages, longueurs de vis, couleurs et finitions spéciales.

La cote «H1» est disponible dans d'autres longueurs (prix spécifique).

Indication de dessin :

1) Bout plat chanfreiné DIN EN ISO 4753

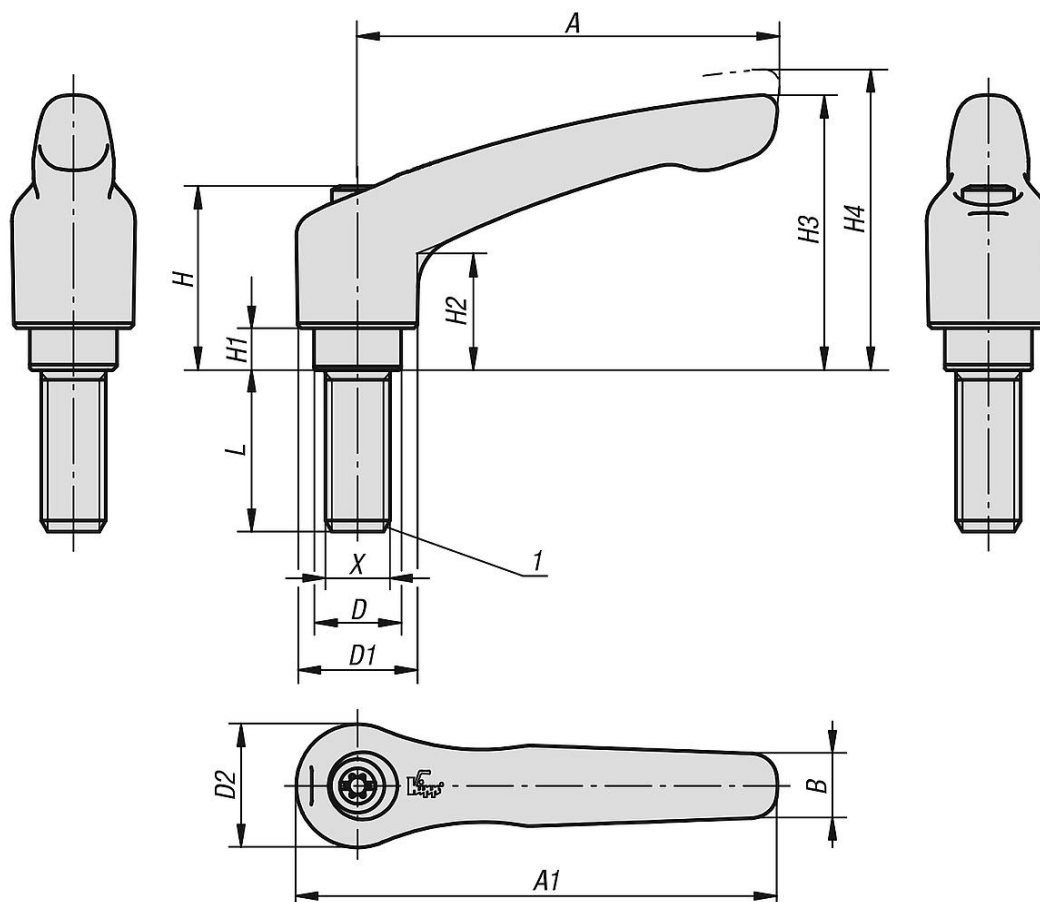
**Manette indexable en zinc injecté haute pression avec filetage, insert
fileté en acier bruni**

Description de l'article/illustrations du produit

Débrayage de la poignée
par traction

Manette indexable en zinc injecté haute pression avec filetage, insert fileté en acier bruni

Dessins



Aperçu des articles

Manette indexable avec insert fileté

Référence	Couleur du corps de base	Surface corps	Taille	X	D	D1	D2	H	H1	H2	H3	H4	A	A1	B	Nombre de dents	L
K0122.00427X10	rouge rubis RAL 3003	mate satinée	0	M4	10	13	14	24,5	4	14,5	30	33	30	37	7	16	10
K0122.0042X10	orangé pur RAL 2004	mate satinée	0	M4	10	13	14	24,5	4	14,5	30	33	30	37	7	16	10
K0122.0043X10	argent métallisé	mate satinée	0	M4	10	13	14	24,5	4	14,5	30	33	30	37	7	16	10
K0122.00427X15	rouge rubis RAL 3003	mate satinée	0	M4	10	13	14	24,5	4	14,5	30	33	30	37	7	16	15
K0122.0042X15	orangé pur RAL 2004	mate satinée	0	M4	10	13	14	24,5	4	14,5	30	33	30	37	7	16	15
K0122.0043X15	argent métallisé	mate satinée	0	M4	10	13	14	24,5	4	14,5	30	33	30	37	7	16	15
K0122.00427X20	rouge rubis RAL 3003	mate satinée	0	M4	10	13	14	24,5	4	14,5	30	33	30	37	7	16	20
K0122.0042X20	orangé pur RAL 2004	mate satinée	0	M4	10	13	14	24,5	4	14,5	30	33	30	37	7	16	20
K0122.0043X20	argent métallisé	mate satinée	0	M4	10	13	14	24,5	4	14,5	30	33	30	37	7	16	20
K0122.00427X25	rouge rubis RAL 3003	mate satinée	0	M4	10	13	14	24,5	4	14,5	30	33	30	37	7	16	25
K0122.0042X25	orangé pur RAL 2004	mate satinée	0	M4	10	13	14	24,5	4	14,5	30	33	30	37	7	16	25
K0122.0043X25	argent métallisé	mate satinée	0	M4	10	13	14	24,5	4	14,5	30	33	30	37	7	16	25
K0122.00427X30	rouge rubis RAL 3003	mate satinée	0	M4	10	13	14	24,5	4	14,5	30	33	30	37	7	16	30
K0122.0042X30	orangé pur RAL 2004	mate satinée	0	M4	10	13	14	24,5	4	14,5	30	33	30	37	7	16	30
K0122.0043X30	argent métallisé	mate satinée	0	M4	10	13	14	24,5	4	14,5	30	33	30	37	7	16	30
K0122.00427X35	rouge rubis RAL 3003	mate satinée	0	M4	10	13	14	24,5	4	14,5	30	33	30	37	7	16	35
K0122.0042X35	orangé pur RAL 2004	mate satinée	0	M4	10	13	14	24,5	4	14,5	30	33	30	37	7	16	35
K0122.0043X35	argent métallisé	mate satinée	0	M4	10	13	14	24,5	4	14,5	30	33	30	37	7	16	35
K0122.00427X40	rouge rubis RAL 3003	mate satinée	0	M4	10	13	14	24,5	4	14,5	30	33	30	37	7	16	40
K0122.0042X40	orangé pur RAL 2004	mate satinée	0	M4	10	13	14	24,5	4	14,5	30	33	30	37	7	16	40
K0122.0043X40	argent métallisé	mate satinée	0	M4	10	13	14	24,5	4	14,5	30	33	30	37	7	16	40

Manette indexable en zinc injecté haute pression avec filetage, insert fileté en acier bruni

Aperçu des articles

Référence	Couleur du corps de base	Surface corps	Taille	X	D	D1	D2	H	H1	H2	H3	H4	A	A1	B	Nombre de dents	L
K0122.00427X45	rouge rubis RAL 3003	mate satinée	0	M4	10	13	14	24,5	4	14,5	30	33	30	37	7	16	45
K0122.0042X45	orangé pur RAL 2004	mate satinée	0	M4	10	13	14	24,5	4	14,5	30	33	30	37	7	16	45
K0122.0043X45	argent métallisé	mate satinée	0	M4	10	13	14	24,5	4	14,5	30	33	30	37	7	16	45
K0122.00427X50	rouge rubis RAL 3003	mate satinée	0	M4	10	13	14	24,5	4	14,5	30	33	30	37	7	16	50
K0122.0042X50	orangé pur RAL 2004	mate satinée	0	M4	10	13	14	24,5	4	14,5	30	33	30	37	7	16	50
K0122.0043X50	argent métallisé	mate satinée	0	M4	10	13	14	24,5	4	14,5	30	33	30	37	7	16	50
K0122.00527X10	rouge rubis RAL 3003	mate satinée	0	M5	10	13	14	24,5	4	14,5	30	33	30	37	7	16	10
K0122.0052X10	orangé pur RAL 2004	mate satinée	0	M5	10	13	14	24,5	4	14,5	30	33	30	37	7	16	10
K0122.0053X10	argent métallisé	mate satinée	0	M5	10	13	14	24,5	4	14,5	30	33	30	37	7	16	10
K0122.00527X15	rouge rubis RAL 3003	mate satinée	0	M5	10	13	14	24,5	4	14,5	30	33	30	37	7	16	15
K0122.0052X15	orangé pur RAL 2004	mate satinée	0	M5	10	13	14	24,5	4	14,5	30	33	30	37	7	16	15
K0122.0053X15	argent métallisé	mate satinée	0	M5	10	13	14	24,5	4	14,5	30	33	30	37	7	16	15
K0122.00527X20	rouge rubis RAL 3003	mate satinée	0	M5	10	13	14	24,5	4	14,5	30	33	30	37	7	16	20
K0122.0052X20	orangé pur RAL 2004	mate satinée	0	M5	10	13	14	24,5	4	14,5	30	33	30	37	7	16	20
K0122.0053X20	argent métallisé	mate satinée	0	M5	10	13	14	24,5	4	14,5	30	33	30	37	7	16	20
K0122.00527X25	rouge rubis RAL 3003	mate satinée	0	M5	10	13	14	24,5	4	14,5	30	33	30	37	7	16	25
K0122.0052X25	orangé pur RAL 2004	mate satinée	0	M5	10	13	14	24,5	4	14,5	30	33	30	37	7	16	25
K0122.0053X25	argent métallisé	mate satinée	0	M5	10	13	14	24,5	4	14,5	30	33	30	37	7	16	25
K0122.00527X30	rouge rubis RAL 3003	mate satinée	0	M5	10	13	14	24,5	4	14,5	30	33	30	37	7	16	30
K0122.0052X30	orangé pur RAL 2004	mate satinée	0	M5	10	13	14	24,5	4	14,5	30	33	30	37	7	16	30
K0122.0053X30	argent métallisé	mate satinée	0	M5	10	13	14	24,5	4	14,5	30	33	30	37	7	16	30
K0122.00527X35	rouge rubis RAL 3003	mate satinée	0	M5	10	13	14	24,5	4	14,5	30	33	30	37	7	16	35
K0122.0052X35	orangé pur RAL 2004	mate satinée	0	M5	10	13	14	24,5	4	14,5	30	33	30	37	7	16	35
K0122.0053X35	argent métallisé	mate satinée	0	M5	10	13	14	24,5	4	14,5	30	33	30	37	7	16	35
K0122.00527X40	rouge rubis RAL 3003	mate satinée	0	M5	10	13	14	24,5	4	14,5	30	33	30	37	7	16	40
K0122.0052X40	orangé pur RAL 2004	mate satinée	0	M5	10	13	14	24,5	4	14,5	30	33	30	37	7	16	40
K0122.0053X40	argent métallisé	mate satinée	0	M5	10	13	14	24,5	4	14,5	30	33	30	37	7	16	40
K0122.00527X45	rouge rubis RAL 3003	mate satinée	0	M5	10	13	14	24,5	4	14,5	30	33	30	37	7	16	45
K0122.0052X45	orangé pur RAL 2004	mate satinée	0	M5	10	13	14	24,5	4	14,5	30	33	30	37	7	16	45
K0122.0053X45	argent métallisé	mate satinée	0	M5	10	13	14	24,5	4	14,5	30	33	30	37	7	16	45
K0122.00527X50	rouge rubis RAL 3003	mate satinée	0	M5	10	13	14	24,5	4	14,5	30	33	30	37	7	16	50
K0122.0052X50	orangé pur RAL 2004	mate satinée	0	M5	10	13	14	24,5	4	14,5	30	33	30	37	7	16	50
K0122.0053X50	argent métallisé	mate satinée	0	M5	10	13	14	24,5	4	14,5	30	33	30	37	7	16	50
K0122.10527X10	rouge rubis RAL 3003	mate satinée	1	M5	10	13	14	24,5	4	14,5	31	34	40	47	7	16	10
K0122.1052X10	orangé pur RAL 2004	mate satinée	1	M5	10	13	14	24,5	4	14,5	31	34	40	47	7	16	10
K0122.1053X10	argent métallisé	mate satinée	1	M5	10	13	14	24,5	4	14,5	31	34	40	47	7	16	10
K0122.10527X15	rouge rubis RAL 3003	mate satinée	1	M5	10	13	14	24,5	4	14,5	31	34	40	47	7	16	15
K0122.1052X15	orangé pur RAL 2004	mate satinée	1	M5	10	13	14	24,5	4	14,5	31	34	40	47	7	16	15
K0122.1053X15	argent métallisé	mate satinée	1	M5	10	13	14	24,5	4	14,5	31	34	40	47	7	16	15
K0122.10527X20	rouge rubis RAL 3003	mate satinée	1	M5	10	13	14	24,5	4	14,5	31	34	40	47	7	16	20
K0122.1052X20	orangé pur RAL 2004	mate satinée	1	M5	10	13	14	24,5	4	14,5	31	34	40	47	7	16	20
K0122.1053X20	argent métallisé	mate satinée	1	M5	10	13	14	24,5	4	14,5	31	34	40	47	7	16	20
K0122.10527X25	rouge rubis RAL 3003	mate satinée	1	M5	10	13	14	24,5	4	14,5	31	34	40	47	7	16	25
K0122.1052X25	orangé pur RAL 2004	mate satinée	1	M5	10	13	14	24,5	4	14,5	31	34	40	47	7	16	25
K0122.1053X25	argent métallisé	mate satinée	1	M5	10	13	14	24,5	4	14,5	31	34	40	47	7	16	25
K0122.10527X30	rouge rubis RAL 3003	mate satinée	1	M5	10	13	14	24,5	4	14,5	31	34	40	47	7	16	30
K0122.1052X30	orangé pur RAL 2004	mate satinée	1	M5	10	13	14	24,5	4	14,5	31	34	40	47	7	16	30
K0122.1053X30	argent métallisé	mate satinée	1	M5	10	13	14	24,5	4	14,5	31	34	40	47	7	16	30
K0122.10527X35	rouge rubis RAL 3003	mate satinée	1	M5	10	13	14	24,5	4	14,5	31	34	40	47	7	16	35
K0122.1052X35	orangé pur RAL 2004	mate satinée	1	M5	10	13	14	24,5	4	14,5	31	34	40	47	7	16	35
K0122.1053X35	argent métallisé	mate satinée	1	M5	10	13	14	24,5	4	14,5	31	34	40	47	7	16	35
K0122.10527X40	rouge rubis RAL 3003	mate satinée	1	M5	10	13	14	24,5	4	14,5	31	34	40	47	7	16	40
K0122.1052X40	orangé pur RAL 2004	mate satinée	1	M5	10	13	14	24,5	4	14,5	31	34	40	47	7	16	40
K0122.1053X40	argent métallisé	mate satinée	1	M5	10	13	14	24,5	4	14,5	31	34	40	47	7	16	40
K0122.10527X45	rouge rubis RAL 3003	mate satinée	1	M5	10	13	14	24,5	4	14,5	31	34	40	47	7	16	45
K0122.1052X45	orangé pur RAL 2004	mate satinée	1	M5	10	13	14	24,5	4	14,5	31	34	40	47	7	16	45
K0122.1053X45	argent métallisé	mate satinée	1	M5	10	13	14	24,5	4	14,5	31	34	40	47	7	16	45
K0122.10527X50	rouge rubis RAL 3003	mate satinée	1	M5	10	13	14	24,5	4	14,5	31	34	40	47	7	16	50
K0122.1052X50	orangé pur RAL 2004	mate satinée	1	M5	10	13	14	24,5	4	14,5	31	34	40	47	7	16	50
K0122.1053X50	argent métallisé	mate satinée	1	M5	10	13	14	24,5	4	14,5	31	34	40	47	7	16	50
K0122.10627X10	rouge rubis RAL 3003	mate satinée	1	M6	10	13	14	24,5	4	14,5	31	34	40	47	7	16	10

Manette indexable en zinc injecté haute pression avec filetage, insert fileté en acier bruni

Aperçu des articles

Référence	Couleur du corps de base	Surface corps	Taille	X	D	D1	D2	H	H1	H2	H3	H4	A	A1	B	Nombre de dents	L
K0122.1062X10	orangé pur RAL 2004	mate satinée	1	M6	10	13	14	24,5	4	14,5	31	34	40	47	7	16	10
K0122.1063X10	argent métallisé	mate satinée	1	M6	10	13	14	24,5	4	14,5	31	34	40	47	7	16	10
K0122.10627X15	rouge rubis RAL 3003	mate satinée	1	M6	10	13	14	24,5	4	14,5	31	34	40	47	7	16	15
K0122.1062X15	orangé pur RAL 2004	mate satinée	1	M6	10	13	14	24,5	4	14,5	31	34	40	47	7	16	15
K0122.1063X15	argent métallisé	mate satinée	1	M6	10	13	14	24,5	4	14,5	31	34	40	47	7	16	15
K0122.10627X20	rouge rubis RAL 3003	mate satinée	1	M6	10	13	14	24,5	4	14,5	31	34	40	47	7	16	20
K0122.1062X20	orangé pur RAL 2004	mate satinée	1	M6	10	13	14	24,5	4	14,5	31	34	40	47	7	16	20
K0122.1063X20	argent métallisé	mate satinée	1	M6	10	13	14	24,5	4	14,5	31	34	40	47	7	16	20
K0122.10627X25	rouge rubis RAL 3003	mate satinée	1	M6	10	13	14	24,5	4	14,5	31	34	40	47	7	16	25
K0122.1062X25	orangé pur RAL 2004	mate satinée	1	M6	10	13	14	24,5	4	14,5	31	34	40	47	7	16	25
K0122.1063X25	argent métallisé	mate satinée	1	M6	10	13	14	24,5	4	14,5	31	34	40	47	7	16	25
K0122.10627X30	rouge rubis RAL 3003	mate satinée	1	M6	10	13	14	24,5	4	14,5	31	34	40	47	7	16	30
K0122.1062X30	orangé pur RAL 2004	mate satinée	1	M6	10	13	14	24,5	4	14,5	31	34	40	47	7	16	30
K0122.1063X30	argent métallisé	mate satinée	1	M6	10	13	14	24,5	4	14,5	31	34	40	47	7	16	30
K0122.10627X35	rouge rubis RAL 3003	mate satinée	1	M6	10	13	14	24,5	4	14,5	31	34	40	47	7	16	35
K0122.1062X35	orangé pur RAL 2004	mate satinée	1	M6	10	13	14	24,5	4	14,5	31	34	40	47	7	16	35
K0122.1063X35	argent métallisé	mate satinée	1	M6	10	13	14	24,5	4	14,5	31	34	40	47	7	16	35
K0122.10627X40	rouge rubis RAL 3003	mate satinée	1	M6	10	13	14	24,5	4	14,5	31	34	40	47	7	16	40
K0122.1062X40	orangé pur RAL 2004	mate satinée	1	M6	10	13	14	24,5	4	14,5	31	34	40	47	7	16	40
K0122.1063X40	argent métallisé	mate satinée	1	M6	10	13	14	24,5	4	14,5	31	34	40	47	7	16	40
K0122.10627X45	rouge rubis RAL 3003	mate satinée	1	M6	10	13	14	24,5	4	14,5	31	34	40	47	7	16	45
K0122.1062X45	orangé pur RAL 2004	mate satinée	1	M6	10	13	14	24,5	4	14,5	31	34	40	47	7	16	45
K0122.1063X45	argent métallisé	mate satinée	1	M6	10	13	14	24,5	4	14,5	31	34	40	47	7	16	45
K0122.10627X50	rouge rubis RAL 3003	mate satinée	1	M6	10	13	14	24,5	4	14,5	31	34	40	47	7	16	50
K0122.1062X50	orangé pur RAL 2004	mate satinée	1	M6	10	13	14	24,5	4	14,5	31	34	40	47	7	16	50
K0122.1063X50	argent métallisé	mate satinée	1	M6	10	13	14	24,5	4	14,5	31	34	40	47	7	16	50
K0122.20627X15	rouge rubis RAL 3003	mate satinée	2	M6	13,5	18,5	19	28,5	6,5	17,5	42,5	45,5	65	74,5	9,5	20	15
K0122.2062X15	orangé pur RAL 2004	mate satinée	2	M6	13,5	18,5	19	28,5	6,5	17,5	42,5	45,5	65	74,5	9,5	20	15
K0122.2063X15	argent métallisé	mate satinée	2	M6	13,5	18,5	19	28,5	6,5	17,5	42,5	45,5	65	74,5	9,5	20	15
K0122.20627X20	rouge rubis RAL 3003	mate satinée	2	M6	13,5	18,5	19	28,5	6,5	17,5	42,5	45,5	65	74,5	9,5	20	20
K0122.2062X20	orangé pur RAL 2004	mate satinée	2	M6	13,5	18,5	19	28,5	6,5	17,5	42,5	45,5	65	74,5	9,5	20	20
K0122.2063X20	argent métallisé	mate satinée	2	M6	13,5	18,5	19	28,5	6,5	17,5	42,5	45,5	65	74,5	9,5	20	20
K0122.20627X25	rouge rubis RAL 3003	mate satinée	2	M6	13,5	18,5	19	28,5	6,5	17,5	42,5	45,5	65	74,5	9,5	20	25
K0122.2062X25	orangé pur RAL 2004	mate satinée	2	M6	13,5	18,5	19	28,5	6,5	17,5	42,5	45,5	65	74,5	9,5	20	25
K0122.2063X25	argent métallisé	mate satinée	2	M6	13,5	18,5	19	28,5	6,5	17,5	42,5	45,5	65	74,5	9,5	20	25
K0122.20627X30	rouge rubis RAL 3003	mate satinée	2	M6	13,5	18,5	19	28,5	6,5	17,5	42,5	45,5	65	74,5	9,5	20	30
K0122.2062X30	orangé pur RAL 2004	mate satinée	2	M6	13,5	18,5	19	28,5	6,5	17,5	42,5	45,5	65	74,5	9,5	20	30
K0122.2063X30	argent métallisé	mate satinée	2	M6	13,5	18,5	19	28,5	6,5	17,5	42,5	45,5	65	74,5	9,5	20	30
K0122.20627X35	rouge rubis RAL 3003	mate satinée	2	M6	13,5	18,5	19	28,5	6,5	17,5	42,5	45,5	65	74,5	9,5	20	35
K0122.2062X35	orangé pur RAL 2004	mate satinée	2	M6	13,5	18,5	19	28,5	6,5	17,5	42,5	45,5	65	74,5	9,5	20	35
K0122.2063X35	argent métallisé	mate satinée	2	M6	13,5	18,5	19	28,5	6,5	17,5	42,5	45,5	65	74,5	9,5	20	35
K0122.20627X40	rouge rubis RAL 3003	mate satinée	2	M6	13,5	18,5	19	28,5	6,5	17,5	42,5	45,5	65	74,5	9,5	20	40
K0122.2062X40	orangé pur RAL 2004	mate satinée	2	M6	13,5	18,5	19	28,5	6,5	17,5	42,5	45,5	65	74,5	9,5	20	40
K0122.2063X40	argent métallisé	mate satinée	2	M6	13,5	18,5	19	28,5	6,5	17,5	42,5	45,5	65	74,5	9,5	20	40
K0122.20627X45	rouge rubis RAL 3003	mate satinée	2	M6	13,5	18,5	19	28,5	6,5	17,5	42,5	45,5	65	74,5	9,5	20	45
K0122.2062X45	orangé pur RAL 2004	mate satinée	2	M6	13,5	18,5	19	28,5	6,5	17,5	42,5	45,5	65	74,5	9,5	20	45
K0122.2063X45	argent métallisé	mate satinée	2	M6	13,5	18,5	19	28,5	6,5	17,5	42,5	45,5	65	74,5	9,5	20	45
K0122.20627X50	rouge rubis RAL 3003	mate satinée	2	M6	13,5	18,5	19	28,5	6,5	17,5	42,5	45,5	65	74,5	9,5	20	50
K0122.2062X50	orangé pur RAL 2004	mate satinée	2	M6	13,5	18,5	19	28,5	6,5	17,5	42,5	45,5	65	74,5	9,5	20	50
K0122.2063X50	argent métallisé	mate satinée	2	M6	13,5	18,5	19	28,5	6,5	17,5	42,5	45,5	65	74,5	9,5	20	50
K0122.20627X55	rouge rubis RAL 3003	mate satinée	2	M6	13,5	18,5	19	28,5	6,5	17,5	42,5	45,5	65	74,5	9,5	20	55
K0122.2062X55	orangé pur RAL 2004	mate satinée	2	M6	13,5	18,5	19	28,5	6,5	17,5	42,5	45,5	65	74,5	9,5	20	55
K0122.2063X55	argent métallisé	mate satinée	2	M6	13,5	18,5	19	28,5	6,5	17,5	42,5	45,5	65	74,5	9,5	20	55
K0122.20627X60	rouge rubis RAL 3003	mate satinée	2	M6	13,5	18,5	19	28,5	6,5	17,5	42,5	45,5	65	74,5	9,5	20	60
K0122.2062X60	orangé pur RAL 2004	mate satinée	2	M6	13,5	18,5	19	28,5	6,5	17,5	42,5	45,5	65	74,5	9,5	20	60
K0122.2063X60	argent métallisé	mate satinée	2	M6	13,5	18,5	19	28,5	6,5	17,5	42,5	45,5	65	74,5	9,5	20	60
K0122.20827X15	rouge rubis RAL 3003	mate satinée	2	M8	13,5	18,5	19	28,5	6,5	17,5	42,5	45,5	65	74,5	9,5	20	15
K0122.2082X15	orangé pur RAL 2004	mate satinée	2	M8	13,5	18,5	19	28,5	6,5	17,5	42,5	45,5	65	74,5	9,5	20	15
K0122.2083X15	argent métallisé	mate satinée	2	M8	13,5	18,5	19	28,5	6,5	17,5	42,5	45,5	65	74,5	9,5	20	15
K0122.20827X20	rouge rubis RAL 3003	mate satinée	2	M8	13,5	18,5	19	28,5	6,5	17,5	42,5	45,5	65	74,5	9,5	20	20
K0122.2082X20	orangé pur RAL 2004	mate satinée	2	M8	13,5	18,5	19	28,5	6,5	17,5	42,5	45,5	65	74,5	9,5	20	20

Manette indexable en zinc injecté haute pression avec filetage, insert fileté en acier bruni

Aperçu des articles

Référence	Couleur du corps de base	Surface corps	Taille	X	D	D1	D2	H	H1	H2	H3	H4	A	A1	B	Nombre de dents	L
K0122.2083X20	argent métallisé	mate satinée	2	M8	13,5	18,5	19	28,5	6,5	17,5	42,5	45,5	65	74,5	9,5	20	20
K0122.20827X25	rouge rubis RAL 3003	mate satinée	2	M8	13,5	18,5	19	28,5	6,5	17,5	42,5	45,5	65	74,5	9,5	20	25
K0122.2082X25	orangé pur RAL 2004	mate satinée	2	M8	13,5	18,5	19	28,5	6,5	17,5	42,5	45,5	65	74,5	9,5	20	25
K0122.2083X25	argent métallisé	mate satinée	2	M8	13,5	18,5	19	28,5	6,5	17,5	42,5	45,5	65	74,5	9,5	20	25
K0122.20827X30	rouge rubis RAL 3003	mate satinée	2	M8	13,5	18,5	19	28,5	6,5	17,5	42,5	45,5	65	74,5	9,5	20	30
K0122.2082X30	orangé pur RAL 2004	mate satinée	2	M8	13,5	18,5	19	28,5	6,5	17,5	42,5	45,5	65	74,5	9,5	20	30
K0122.2083X30	argent métallisé	mate satinée	2	M8	13,5	18,5	19	28,5	6,5	17,5	42,5	45,5	65	74,5	9,5	20	30
K0122.20827X35	rouge rubis RAL 3003	mate satinée	2	M8	13,5	18,5	19	28,5	6,5	17,5	42,5	45,5	65	74,5	9,5	20	35
K0122.2082X35	orangé pur RAL 2004	mate satinée	2	M8	13,5	18,5	19	28,5	6,5	17,5	42,5	45,5	65	74,5	9,5	20	35
K0122.2083X35	argent métallisé	mate satinée	2	M8	13,5	18,5	19	28,5	6,5	17,5	42,5	45,5	65	74,5	9,5	20	35
K0122.20827X40	rouge rubis RAL 3003	mate satinée	2	M8	13,5	18,5	19	28,5	6,5	17,5	42,5	45,5	65	74,5	9,5	20	40
K0122.2082X40	orangé pur RAL 2004	mate satinée	2	M8	13,5	18,5	19	28,5	6,5	17,5	42,5	45,5	65	74,5	9,5	20	40
K0122.2083X40	argent métallisé	mate satinée	2	M8	13,5	18,5	19	28,5	6,5	17,5	42,5	45,5	65	74,5	9,5	20	40
K0122.20827X45	rouge rubis RAL 3003	mate satinée	2	M8	13,5	18,5	19	28,5	6,5	17,5	42,5	45,5	65	74,5	9,5	20	45
K0122.2082X45	orangé pur RAL 2004	mate satinée	2	M8	13,5	18,5	19	28,5	6,5	17,5	42,5	45,5	65	74,5	9,5	20	45
K0122.2083X45	argent métallisé	mate satinée	2	M8	13,5	18,5	19	28,5	6,5	17,5	42,5	45,5	65	74,5	9,5	20	45
K0122.20827X50	rouge rubis RAL 3003	mate satinée	2	M8	13,5	18,5	19	28,5	6,5	17,5	42,5	45,5	65	74,5	9,5	20	50
K0122.2082X50	orangé pur RAL 2004	mate satinée	2	M8	13,5	18,5	19	28,5	6,5	17,5	42,5	45,5	65	74,5	9,5	20	50
K0122.2083X50	argent métallisé	mate satinée	2	M8	13,5	18,5	19	28,5	6,5	17,5	42,5	45,5	65	74,5	9,5	20	50
K0122.20827X55	rouge rubis RAL 3003	mate satinée	2	M8	13,5	18,5	19	28,5	6,5	17,5	42,5	45,5	65	74,5	9,5	20	55
K0122.2082X55	orangé pur RAL 2004	mate satinée	2	M8	13,5	18,5	19	28,5	6,5	17,5	42,5	45,5	65	74,5	9,5	20	55
K0122.2083X55	argent métallisé	mate satinée	2	M8	13,5	18,5	19	28,5	6,5	17,5	42,5	45,5	65	74,5	9,5	20	55
K0122.20827X60	rouge rubis RAL 3003	mate satinée	2	M8	13,5	18,5	19	28,5	6,5	17,5	42,5	45,5	65	74,5	9,5	20	60
K0122.2082X60	orangé pur RAL 2004	mate satinée	2	M8	13,5	18,5	19	28,5	6,5	17,5	42,5	45,5	65	74,5	9,5	20	60
K0122.2083X60	argent métallisé	mate satinée	2	M8	13,5	18,5	19	28,5	6,5	17,5	42,5	45,5	65	74,5	9,5	20	60
K0122.21027X15	rouge rubis RAL 3003	mate satinée	2	M10	13,5	18,5	19	28,5	6,5	17,5	42,5	45,5	65	74,5	9,5	20	15
K0122.2102X15	orangé pur RAL 2004	mate satinée	2	M10	13,5	18,5	19	28,5	6,5	17,5	42,5	45,5	65	74,5	9,5	20	15
K0122.2103X15	argent métallisé	mate satinée	2	M10	13,5	18,5	19	28,5	6,5	17,5	42,5	45,5	65	74,5	9,5	20	15
K0122.21027X20	rouge rubis RAL 3003	mate satinée	2	M10	13,5	18,5	19	28,5	6,5	17,5	42,5	45,5	65	74,5	9,5	20	20
K0122.2102X20	orangé pur RAL 2004	mate satinée	2	M10	13,5	18,5	19	28,5	6,5	17,5	42,5	45,5	65	74,5	9,5	20	20
K0122.2103X20	argent métallisé	mate satinée	2	M10	13,5	18,5	19	28,5	6,5	17,5	42,5	45,5	65	74,5	9,5	20	20
K0122.21027X25	rouge rubis RAL 3003	mate satinée	2	M10	13,5	18,5	19	28,5	6,5	17,5	42,5	45,5	65	74,5	9,5	20	25
K0122.2102X25	orangé pur RAL 2004	mate satinée	2	M10	13,5	18,5	19	28,5	6,5	17,5	42,5	45,5	65	74,5	9,5	20	25
K0122.2103X25	argent métallisé	mate satinée	2	M10	13,5	18,5	19	28,5	6,5	17,5	42,5	45,5	65	74,5	9,5	20	25
K0122.21027X30	rouge rubis RAL 3003	mate satinée	2	M10	13,5	18,5	19	28,5	6,5	17,5	42,5	45,5	65	74,5	9,5	20	30
K0122.2102X30	orangé pur RAL 2004	mate satinée	2	M10	13,5	18,5	19	28,5	6,5	17,5	42,5	45,5	65	74,5	9,5	20	30
K0122.2103X30	argent métallisé	mate satinée	2	M10	13,5	18,5	19	28,5	6,5	17,5	42,5	45,5	65	74,5	9,5	20	30
K0122.21027X35	rouge rubis RAL 3003	mate satinée	2	M10	13,5	18,5	19	28,5	6,5	17,5	42,5	45,5	65	74,5	9,5	20	35
K0122.2102X35	orangé pur RAL 2004	mate satinée	2	M10	13,5	18,5	19	28,5	6,5	17,5	42,5	45,5	65	74,5	9,5	20	35
K0122.2103X35	argent métallisé	mate satinée	2	M10	13,5	18,5	19	28,5	6,5	17,5	42,5	45,5	65	74,5	9,5	20	35
K0122.21027X40	rouge rubis RAL 3003	mate satinée	2	M10	13,5	18,5	19	28,5	6,5	17,5	42,5	45,5	65	74,5	9,5	20	40
K0122.2102X40	orangé pur RAL 2004	mate satinée	2	M10	13,5	18,5	19	28,5	6,5	17,5	42,5	45,5	65	74,5	9,5	20	40
K0122.2103X40	argent métallisé	mate satinée	2	M10	13,5	18,5	19	28,5	6,5	17,5	42,5	45,5	65	74,5	9,5	20	40
K0122.21027X45	rouge rubis RAL 3003	mate satinée	2	M10	13,5	18,5	19	28,5	6,5	17,5	42,5	45,5	65	74,5	9,5	20	45
K0122.2102X45	orangé pur RAL 2004	mate satinée	2	M10	13,5	18,5	19	28,5	6,5	17,5	42,5	45,5	65	74,5	9,5	20	45
K0122.2103X45	argent métallisé	mate satinée	2	M10	13,5	18,5	19	28,5	6,5	17,5	42,5	45,5	65	74,5	9,5	20	45
K0122.21027X50	rouge rubis RAL 3003	mate satinée	2	M10	13,5	18,5	19	28,5	6,5	17,5	42,5	45,5	65	74,5	9,5	20	50
K0122.2102X50	orangé pur RAL 2004	mate satinée	2	M10	13,5	18,5	19	28,5	6,5	17,5	42,5	45,5	65	74,5	9,5	20	50
K0122.2103X50	argent métallisé	mate satinée	2	M10	13,5	18,5	19	28,5	6,5	17,5	42,5	45,5	65	74,5	9,5	20	50
K0122.21027X55	rouge rubis RAL 3003	mate satinée	2	M10	13,5	18,5	19	28,5	6,5	17,5	42,5	45,5	65	74,5	9,5	20	55
K0122.2102X55	orangé pur RAL 2004	mate satinée	2	M10	13,5	18,5	19	28,5	6,5	17,5	42,5	45,5	65	74,5	9,5	20	55
K0122.2103X55	argent métallisé	mate satinée	2	M10	13,5	18,5	19	28,5	6,5	17,5	42,5	45,5	65	74,5	9,5	20	55
K0122.21027X60	rouge rubis RAL 3003	mate satinée	2	M10	13,5	18,5	19	28,5	6,5	17,5	42,5	45,5	65	74,5	9,5	20	60
K0122.2102X60	orangé pur RAL 2004	mate satinée	2	M10	13,5	18,5	19	28,5	6,5	17,5	42,5	45,5	65	74,5	9,5	20	60
K0122.2103X60	argent métallisé	mate satinée	2	M10	13,5	18,5	19	28,5	6,5	17,5	42,5	45,5	65	74,5	9,5	20	60
K0122.30827X15	rouge rubis RAL 3003	mate satinée	3	M8	16	21	22	37	10	24	54,5	58,5	80	91	11	22	15
K0122.3082X15	orangé pur RAL 2004	mate satinée	3	M8	16	21	22	37	10	24	54,5	58,5	80	91	11	22	15
K0122.3083X15	argent métallisé	mate satinée	3	M8	16	21	22	37	10	24	54,5	58,5	80	91	11	22	15
K0122.30827X20	rouge rubis RAL 3003	mate satinée	3	M8	16	21	22	37	10	24	54,5	58,5	80	91	11	22	20
K0122.3082X20	orangé pur RAL 2004	mate satinée	3	M8	16	21	22	37	10	24	54,5	58,5	80	91	11	22	20
K0122.3083X20	argent métallisé	mate satinée	3	M8	16	21	22	37	10	24	54,5	58,5	80	91	11	22	20

Manette indexable en zinc injecté haute pression avec filetage, insert fileté en acier bruni

Aperçu des articles

Référence	Couleur du corps de base	Surface corps	Taille	X	D	D1	D2	H	H1	H2	H3	H4	A	A1	B	Nombre de dents	L
K0122.30827X25	rouge rubis RAL 3003	mate satinée	3	M8	16	21	22	37	10	24	54,5	58,5	80	91	11	22	25
K0122.3082X25	orangé pur RAL 2004	mate satinée	3	M8	16	21	22	37	10	24	54,5	58,5	80	91	11	22	25
K0122.3083X25	argent métallisé	mate satinée	3	M8	16	21	22	37	10	24	54,5	58,5	80	91	11	22	25
K0122.30827X30	rouge rubis RAL 3003	mate satinée	3	M8	16	21	22	37	10	24	54,5	58,5	80	91	11	22	30
K0122.3082X30	orangé pur RAL 2004	mate satinée	3	M8	16	21	22	37	10	24	54,5	58,5	80	91	11	22	30
K0122.3083X30	argent métallisé	mate satinée	3	M8	16	21	22	37	10	24	54,5	58,5	80	91	11	22	30
K0122.30827X35	rouge rubis RAL 3003	mate satinée	3	M8	16	21	22	37	10	24	54,5	58,5	80	91	11	22	35
K0122.3082X35	orangé pur RAL 2004	mate satinée	3	M8	16	21	22	37	10	24	54,5	58,5	80	91	11	22	35
K0122.3083X35	argent métallisé	mate satinée	3	M8	16	21	22	37	10	24	54,5	58,5	80	91	11	22	35
K0122.30827X40	rouge rubis RAL 3003	mate satinée	3	M8	16	21	22	37	10	24	54,5	58,5	80	91	11	22	40
K0122.3082X40	orangé pur RAL 2004	mate satinée	3	M8	16	21	22	37	10	24	54,5	58,5	80	91	11	22	40
K0122.3083X40	argent métallisé	mate satinée	3	M8	16	21	22	37	10	24	54,5	58,5	80	91	11	22	40
K0122.30827X45	rouge rubis RAL 3003	mate satinée	3	M8	16	21	22	37	10	24	54,5	58,5	80	91	11	22	45
K0122.3082X45	orangé pur RAL 2004	mate satinée	3	M8	16	21	22	37	10	24	54,5	58,5	80	91	11	22	45
K0122.3083X45	argent métallisé	mate satinée	3	M8	16	21	22	37	10	24	54,5	58,5	80	91	11	22	45
K0122.30827X50	rouge rubis RAL 3003	mate satinée	3	M8	16	21	22	37	10	24	54,5	58,5	80	91	11	22	50
K0122.3082X50	orangé pur RAL 2004	mate satinée	3	M8	16	21	22	37	10	24	54,5	58,5	80	91	11	22	50
K0122.3083X50	argent métallisé	mate satinée	3	M8	16	21	22	37	10	24	54,5	58,5	80	91	11	22	50
K0122.30827X55	rouge rubis RAL 3003	mate satinée	3	M8	16	21	22	37	10	24	54,5	58,5	80	91	11	22	55
K0122.3082X55	orangé pur RAL 2004	mate satinée	3	M8	16	21	22	37	10	24	54,5	58,5	80	91	11	22	55
K0122.3083X55	argent métallisé	mate satinée	3	M8	16	21	22	37	10	24	54,5	58,5	80	91	11	22	55
K0122.30827X60	rouge rubis RAL 3003	mate satinée	3	M8	16	21	22	37	10	24	54,5	58,5	80	91	11	22	60
K0122.3082X60	orangé pur RAL 2004	mate satinée	3	M8	16	21	22	37	10	24	54,5	58,5	80	91	11	22	60
K0122.3083X60	argent métallisé	mate satinée	3	M8	16	21	22	37	10	24	54,5	58,5	80	91	11	22	60
K0122.31027X15	rouge rubis RAL 3003	mate satinée	3	M10	16	21	22	37	10	24	54,5	58,5	80	91	11	22	15
K0122.3102X15	orangé pur RAL 2004	mate satinée	3	M10	16	21	22	37	10	24	54,5	58,5	80	91	11	22	15
K0122.3103X15	argent métallisé	mate satinée	3	M10	16	21	22	37	10	24	54,5	58,5	80	91	11	22	15
K0122.31027X20	rouge rubis RAL 3003	mate satinée	3	M10	16	21	22	37	10	24	54,5	58,5	80	91	11	22	20
K0122.3102X20	orangé pur RAL 2004	mate satinée	3	M10	16	21	22	37	10	24	54,5	58,5	80	91	11	22	20
K0122.3103X20	argent métallisé	mate satinée	3	M10	16	21	22	37	10	24	54,5	58,5	80	91	11	22	20
K0122.31027X25	rouge rubis RAL 3003	mate satinée	3	M10	16	21	22	37	10	24	54,5	58,5	80	91	11	22	25
K0122.3102X25	orangé pur RAL 2004	mate satinée	3	M10	16	21	22	37	10	24	54,5	58,5	80	91	11	22	25
K0122.3103X25	argent métallisé	mate satinée	3	M10	16	21	22	37	10	24	54,5	58,5	80	91	11	22	25
K0122.31027X30	rouge rubis RAL 3003	mate satinée	3	M10	16	21	22	37	10	24	54,5	58,5	80	91	11	22	30
K0122.3102X30	orangé pur RAL 2004	mate satinée	3	M10	16	21	22	37	10	24	54,5	58,5	80	91	11	22	30
K0122.3103X30	argent métallisé	mate satinée	3	M10	16	21	22	37	10	24	54,5	58,5	80	91	11	22	30
K0122.31027X35	rouge rubis RAL 3003	mate satinée	3	M10	16	21	22	37	10	24	54,5	58,5	80	91	11	22	35
K0122.3102X35	orangé pur RAL 2004	mate satinée	3	M10	16	21	22	37	10	24	54,5	58,5	80	91	11	22	35
K0122.3103X35	argent métallisé	mate satinée	3	M10	16	21	22	37	10	24	54,5	58,5	80	91	11	22	35
K0122.31027X40	rouge rubis RAL 3003	mate satinée	3	M10	16	21	22	37	10	24	54,5	58,5	80	91	11	22	40
K0122.3102X40	orangé pur RAL 2004	mate satinée	3	M10	16	21	22	37	10	24	54,5	58,5	80	91	11	22	40
K0122.3103X40	argent métallisé	mate satinée	3	M10	16	21	22	37	10	24	54,5	58,5	80	91	11	22	40
K0122.31027X45	rouge rubis RAL 3003	mate satinée	3	M10	16	21	22	37	10	24	54,5	58,5	80	91	11	22	45
K0122.3102X45	orangé pur RAL 2004	mate satinée	3	M10	16	21	22	37	10	24	54,5	58,5	80	91	11	22	45
K0122.3103X45	argent métallisé	mate satinée	3	M10	16	21	22	37	10	24	54,5	58,5	80	91	11	22	45
K0122.31027X50	rouge rubis RAL 3003	mate satinée	3	M10	16	21	22	37	10	24	54,5	58,5	80	91	11	22	50
K0122.3102X50	orangé pur RAL 2004	mate satinée	3	M10	16	21	22	37	10	24	54,5	58,5	80	91	11	22	50
K0122.3103X50	argent métallisé	mate satinée	3	M10	16	21	22	37	10	24	54,5	58,5	80	91	11	22	50
K0122.31027X55	rouge rubis RAL 3003	mate satinée	3	M10	16	21	22	37	10	24	54,5	58,5	80	91	11	22	55
K0122.3102X55	orangé pur RAL 2004	mate satinée	3	M10	16	21	22	37	10	24	54,5	58,5	80	91	11	22	55
K0122.3103X55	argent métallisé	mate satinée	3	M10	16	21	22	37	10	24	54,5	58,5	80	91	11	22	55
K0122.31027X60	rouge rubis RAL 3003	mate satinée	3	M10	16	21	22	37	10	24	54,5	58,5	80	91	11	22	60
K0122.3102X60	orangé pur RAL 2004	mate satinée	3	M10	16	21	22	37	10	24	54,5	58,5	80	91	11	22	60
K0122.3103X60	argent métallisé	mate satinée	3	M10	16	21	22	37	10	24	54,5	58,5	80	91	11	22	60
K0122.41027X20	rouge rubis RAL 3003	mate satinée	4	M10	19	27	27,5	43	10	27	63	67,5	95	109	13	24	20
K0122.4102X20	orangé pur RAL 2004	mate satinée	4	M10	19	27	27,5	43	10	27	63	67,5	95	109	13	24	20
K0122.4103X20	argent métallisé	mate satinée	4	M10	19	27	27,5	43	10	27	63	67,5	95	109	13	24	20
K0122.41027X25	rouge rubis RAL 3003	mate satinée	4	M10	19	27	27,5	43	10	27	63	67,5	95	109	13	24	25
K0122.4102X25	orangé pur RAL 2004	mate satinée	4	M10	19	27	27,5	43	10	27	63	67,5	95	109	13	24	25
K0122.4103X25	argent métallisé	mate satinée	4	M10	19	27	27,5	43	10	27	63	67,5	95	109	13	24	25
K0122.41027X30	rouge rubis RAL 3003	mate satinée	4	M10	19	27	27,5	43	10	27	63	67,5	95	109	13	24	30

Manette indexable en zinc injecté haute pression avec filetage, insert fileté en acier bruni

Aperçu des articles

Référence	Couleur du corps de base	Surface corps	Taille	X	D	D1	D2	H	H1	H2	H3	H4	A	A1	B	Nombre de dents	L
K0122.4123X80	argent métallisé	mate satinée	4	M12	19	27	27,5	43	10	27	63	67,5	95	109	13	24	80
K0122.41227X90	rouge rubis RAL 3003	mate satinée	4	M12	19	27	27,5	43	10	27	63	67,5	95	109	13	24	90
K0122.4122X90	orangé pur RAL 2004	mate satinée	4	M12	19	27	27,5	43	10	27	63	67,5	95	109	13	24	90
K0122.4123X90	argent métallisé	mate satinée	4	M12	19	27	27,5	43	10	27	63	67,5	95	109	13	24	90
K0122.51227X25	rouge rubis RAL 3003	mate satinée	5	M12	23	31	32	49	12	31,5	73	77,5	110	126	15	26	25
K0122.5122X25	orangé pur RAL 2004	mate satinée	5	M12	23	31	32	49	12	31,5	73	77,5	110	126	15	26	25
K0122.5123X25	argent métallisé	mate satinée	5	M12	23	31	32	49	12	31,5	73	77,5	110	126	15	26	25
K0122.51227X30	rouge rubis RAL 3003	mate satinée	5	M12	23	31	32	49	12	31,5	73	77,5	110	126	15	26	30
K0122.5122X30	orangé pur RAL 2004	mate satinée	5	M12	23	31	32	49	12	31,5	73	77,5	110	126	15	26	30
K0122.5123X30	argent métallisé	mate satinée	5	M12	23	31	32	49	12	31,5	73	77,5	110	126	15	26	30
K0122.51227X35	rouge rubis RAL 3003	mate satinée	5	M12	23	31	32	49	12	31,5	73	77,5	110	126	15	26	35
K0122.5122X35	orangé pur RAL 2004	mate satinée	5	M12	23	31	32	49	12	31,5	73	77,5	110	126	15	26	35
K0122.5123X35	argent métallisé	mate satinée	5	M12	23	31	32	49	12	31,5	73	77,5	110	126	15	26	35
K0122.51227X40	rouge rubis RAL 3003	mate satinée	5	M12	23	31	32	49	12	31,5	73	77,5	110	126	15	26	40
K0122.5122X40	orangé pur RAL 2004	mate satinée	5	M12	23	31	32	49	12	31,5	73	77,5	110	126	15	26	40
K0122.5123X40	argent métallisé	mate satinée	5	M12	23	31	32	49	12	31,5	73	77,5	110	126	15	26	40
K0122.51227X45	rouge rubis RAL 3003	mate satinée	5	M12	23	31	32	49	12	31,5	73	77,5	110	126	15	26	45
K0122.5122X45	orangé pur RAL 2004	mate satinée	5	M12	23	31	32	49	12	31,5	73	77,5	110	126	15	26	45
K0122.5123X45	argent métallisé	mate satinée	5	M12	23	31	32	49	12	31,5	73	77,5	110	126	15	26	45
K0122.51227X50	rouge rubis RAL 3003	mate satinée	5	M12	23	31	32	49	12	31,5	73	77,5	110	126	15	26	50
K0122.5122X50	orangé pur RAL 2004	mate satinée	5	M12	23	31	32	49	12	31,5	73	77,5	110	126	15	26	50
K0122.5123X50	argent métallisé	mate satinée	5	M12	23	31	32	49	12	31,5	73	77,5	110	126	15	26	50
K0122.51227X55	rouge rubis RAL 3003	mate satinée	5	M12	23	31	32	49	12	31,5	73	77,5	110	126	15	26	55
K0122.5122X55	orangé pur RAL 2004	mate satinée	5	M12	23	31	32	49	12	31,5	73	77,5	110	126	15	26	55
K0122.5123X55	argent métallisé	mate satinée	5	M12	23	31	32	49	12	31,5	73	77,5	110	126	15	26	55
K0122.51227X60	rouge rubis RAL 3003	mate satinée	5	M12	23	31	32	49	12	31,5	73	77,5	110	126	15	26	60
K0122.5122X60	orangé pur RAL 2004	mate satinée	5	M12	23	31	32	49	12	31,5	73	77,5	110	126	15	26	60
K0122.5123X60	argent métallisé	mate satinée	5	M12	23	31	32	49	12	31,5	73	77,5	110	126	15	26	60
K0122.51227X70	rouge rubis RAL 3003	mate satinée	5	M12	23	31	32	49	12	31,5	73	77,5	110	126	15	26	70
K0122.5122X70	orangé pur RAL 2004	mate satinée	5	M12	23	31	32	49	12	31,5	73	77,5	110	126	15	26	70
K0122.5123X70	argent métallisé	mate satinée	5	M12	23	31	32	49	12	31,5	73	77,5	110	126	15	26	70
K0122.51227X80	rouge rubis RAL 3003	mate satinée	5	M12	23	31	32	49	12	31,5	73	77,5	110	126	15	26	80
K0122.5122X80	orangé pur RAL 2004	mate satinée	5	M12	23	31	32	49	12	31,5	73	77,5	110	126	15	26	80
K0122.5123X80	argent métallisé	mate satinée	5	M12	23	31	32	49	12	31,5	73	77,5	110	126	15	26	80
K0122.51227X90	rouge rubis RAL 3003	mate satinée	5	M12	23	31	32	49	12	31,5	73	77,5	110	126	15	26	90
K0122.5122X90	orangé pur RAL 2004	mate satinée	5	M12	23	31	32	49	12	31,5	73	77,5	110	126	15	26	90
K0122.5123X90	argent métallisé	mate satinée	5	M12	23	31	32	49	12	31,5	73	77,5	110	126	15	26	90
K0122.51627X25	rouge rubis RAL 3003	mate satinée	5	M16	23	31	32	49	12	31,5	73	77,5	110	126	15	26	25
K0122.5162X25	orangé pur RAL 2004	mate satinée	5	M16	23	31	32	49	12	31,5	73	77,5	110	126	15	26	25
K0122.5163X25	argent métallisé	mate satinée	5	M16	23	31	32	49	12	31,5	73	77,5	110	126	15	26	25
K0122.51627X30	rouge rubis RAL 3003	mate satinée	5	M16	23	31	32	49	12	31,5	73	77,5	110	126	15	26	30
K0122.5162X30	orangé pur RAL 2004	mate satinée	5	M16	23	31	32	49	12	31,5	73	77,5	110	126	15	26	30
K0122.5163X30	argent métallisé	mate satinée	5	M16	23	31	32	49	12	31,5	73	77,5	110	126	15	26	30
K0122.51627X35	rouge rubis RAL 3003	mate satinée	5	M16	23	31	32	49	12	31,5	73	77,5	110	126	15	26	35
K0122.5162X35	orangé pur RAL 2004	mate satinée	5	M16	23	31	32	49	12	31,5	73	77,5	110	126	15	26	35
K0122.5163X35	argent métallisé	mate satinée	5	M16	23	31	32	49	12	31,5	73	77,5	110	126	15	26	35
K0122.51627X40	rouge rubis RAL 3003	mate satinée	5	M16	23	31	32	49	12	31,5	73	77,5	110	126	15	26	40
K0122.5162X40	orangé pur RAL 2004	mate satinée	5	M16	23	31	32	49	12	31,5	73	77,5	110	126	15	26	40
K0122.5163X40	argent métallisé	mate satinée	5	M16	23	31	32	49	12	31,5	73	77,5	110	126	15	26	40
K0122.51627X45	rouge rubis RAL 3003	mate satinée	5	M16	23	31	32	49	12	31,5	73	77,5	110	126	15	26	45
K0122.5162X45	orangé pur RAL 2004	mate satinée	5	M16	23	31	32	49	12	31,5	73	77,5	110	126	15	26	45
K0122.5163X45	argent métallisé	mate satinée	5	M16	23	31	32	49	12	31,5	73	77,5	110	126	15	26	45
K0122.51627X50	rouge rubis RAL 3003	mate satinée	5	M16	23	31	32	49	12	31,5	73	77,5	110	126	15	26	50
K0122.5162X50	orangé pur RAL 2004	mate satinée	5	M16	23	31	32	49	12	31,5	73	77,5	110	126	15	26	50
K0122.5163X50	argent métallisé	mate satinée	5	M16	23	31	32	49	12	31,5	73	77,5	110	126	15	26	50
K0122.51627X55	rouge rubis RAL 3003	mate satinée	5	M16	23	31	32	49	12	31,5	73	77,5	110	126	15	26	55
K0122.5162X55	orangé pur RAL 2004	mate satinée	5	M16	23	31	32	49	12	31,5	73	77,5	110	126	15	26	55
K0122.5163X55	argent métallisé	mate satinée	5	M16	23	31	32	49	12	31,5	73	77,5	110	126	15	26	55
K0122.51627X60	rouge rubis RAL 3003	mate satinée	5	M16	23	31	32	49	12	31,5	73	77,5	110	126	15	26	60
K0122.5162X60	orangé pur RAL 2004	mate satinée	5	M16	23	31	32	49	12	31,5	73	77,5	110	126	15	26	60
K0122.5163X60	argent métallisé	mate satinée	5	M16	23	31	32	49	12	31,5	73	77,5	110	126	15	26	60

Manette indexable en zinc injecté haute pression avec filetage, insert fileté en acier bruni

Aperçu des articles

Référence	Couleur du corps de base	Surface corps	Taille	X	D	D1	D2	H	H1	H2	H3	H4	A	A1	B	Nombre de dents	L
K0122.51627X70	rouge rubis RAL 3003	mate satinée	5	M16	23	31	32	49	12	31,5	73	77,5	110	126	15	26	70
K0122.5162X70	orangé pur RAL 2004	mate satinée	5	M16	23	31	32	49	12	31,5	73	77,5	110	126	15	26	70
K0122.5163X70	argent métallisé	mate satinée	5	M16	23	31	32	49	12	31,5	73	77,5	110	126	15	26	70
K0122.51627X80	rouge rubis RAL 3003	mate satinée	5	M16	23	31	32	49	12	31,5	73	77,5	110	126	15	26	80
K0122.5162X80	orangé pur RAL 2004	mate satinée	5	M16	23	31	32	49	12	31,5	73	77,5	110	126	15	26	80
K0122.5163X80	argent métallisé	mate satinée	5	M16	23	31	32	49	12	31,5	73	77,5	110	126	15	26	80
K0122.51627X90	rouge rubis RAL 3003	mate satinée	5	M16	23	31	32	49	12	31,5	73	77,5	110	126	15	26	90
K0122.5162X90	orangé pur RAL 2004	mate satinée	5	M16	23	31	32	49	12	31,5	73	77,5	110	126	15	26	90
K0122.5163X90	argent métallisé	mate satinée	5	M16	23	31	32	49	12	31,5	73	77,5	110	126	15	26	90