

# QUICK START GUIDE

(technical subjects to change  
Date 12/2017)



## Aussentemperaturfühler – AUTF/MU Outdoor temperature sensor – AUTF/MU

### Anwendung Application

Die Temperaturerfassung unseres AUTF / MU findet innerhalb des schlagfesten und feuchtedichten Kunststoffgehäuses statt. Einsatz findet der AUTF in erster Linie in witterungsabhängigen Bereichen z. B. auf Aussenwänden, wobei eine direkte Sonneneinstrahlung vermieden werden sollte

Our AUTF is available with all conventional sensor types. Temperatures are recorded inside the sturdy and humidity resistant plastic housing. The AUTF is mainly used in weather dependent environments, such as outer walls, where direct insolation should be avoided.

### Merkmale Characteristics



Unser Temperaturmessumformer mit einer Genauigkeit von 0,3K bietet dem Kunden die Möglichkeit, über einen Dipschalter zwischen 24 verschiedenen Messbereichen zu wählen. Über ein Potentiometer kann der Offset manuell um +/- 1 Kelvin verstellt werden. Die Standardserie deckt mehrere unterschiedliche Temperaturbereiche (siehe Tabelle) ab. Durch den Messumformer erhält man ein standardisiertes Ausgangssignal von 4 ... 20 mA bzw. 0 ... 10 V. Unsere Sensoren lassen sich optional durch ein stromsparendes E-Paper Display erweitern.

Our temperature transmitters with an accuracy of 0.3 °C, offer customers the opportunity to choose a temperature range with a dip switch. A potentiometer offset can be set manually by +/- 1 Kelvin. The standard series covers several different measuring ranges of temperature (see configuration table). The measuring transducer reads the data via an internal sensor and converts the result into a standardized analogue output signal (0-10 V, 4-20 mA). Our sensors are extensible with an optional, energy efficient E-paper display.

### Technische Daten Technical data

Allgemein General Information		Gehäuse Casing	
Spannungsversorgung Power supply	12(20)...34 V DC (Relay)	Abmessung Dimensions	75x69x44 mm
Anschluss Connection	3-Leiter (bei 4-20 mA optional 2-Leiter) 3-wire (at 4-20 mA optional 2-wire)	Werkstoff Material	PA6, ähnlich RAL 9010 PA6, similar RAL 9010
Anschlussklemme Connection clamp	Schraubklemme max. 1,5 mm <sup>2</sup> Screw clamps, max 1.5 mm <sup>2</sup>	Kabeleinführung Cable inlet	M16x1.5 für Leitung Ø 4...10 mm M16x1.5 for wire diameter 4...10 mm
Schaltausgang (optional) Switching output (optional)	Relais 24 V / 1 A, Wechsler, potentialfrei Relay 24 V / 1A, potential free changer	Zulässige Einsatzbedingungen Admissible environmental conditions	-30...70 °C; 0...98% r.H.
Leistungsaufnahme Power consumption	24...44 mA	Schutzart Protection class	IP65
Ausgangssignal Signal output		Sensor Sensor	
Typ I (3-Leiter) Type I (3-wired)	4...20 mA	Temperatursensor Temperature sensor	PT1000 Klasse B, DIN EN 60751 (2-Leiter) PT1000 Class B, DIN EN 60751 (2-wired)
Analogausgang Bürde Analogue output burden	50...500 Ohm	Genauigkeit Accuracy	+/- 0,2 °K +/- 1,0% Messbereich (nach 60 min) +/- 0,2 °K +/- 1,0% full scale (after 60 min)
Typ U (3-Leiter) Type U (3-wired)	0...10 V	Montagezubehör (enthalten) Mounting equipment (incl.)	Schrauben und Dübel Screws and dowels
Analogausgang Last Analogue output load	10...100 kOhm	*weitere auf Anfrage *special models available on demand	

# QUICK START GUIDE

(technical subjects to change  
Date 12/2017)

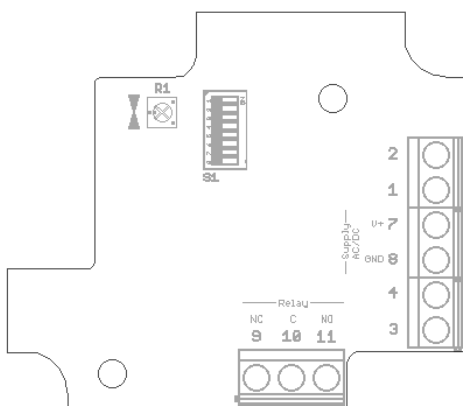


## Ausstemperaturfühler – AUTF/MU Outdoor temperature sensor – AUTF/MU

### Messbereiche DIP-Switch (S1) Measurement ranges DIP-Switch (S1)

Temperatur-Messbereiche Temperature-Ranges	Bereich Range	1	2	3	4	5	6	7	8
	-100... 50 °C	OFF	OFF	OFF	OFF	OFF	OFF	N/A	N/A
-50...0 °C	ON	OFF	OFF	OFF	OFF	OFF	N/A	N/A	N/A
-50...50 °C	OFF	ON	OFF	OFF	OFF	OFF	N/A	N/A	N/A
-50... 150 °C	ON	ON	OFF	OFF	OFF	OFF	N/A	N/A	N/A
-30 ... 20 °C	OFF	OFF	ON	OFF	OFF	OFF	N/A	N/A	N/A
-30...60 °C	ON	OFF	ON	OFF	OFF	OFF	N/A	N/A	N/A
-30...70 °C	OFF	ON	ON	OFF	OFF	OFF	N/A	N/A	N/A
-20...50 °C	ON	ON	ON	OFF	OFF	OFF	N/A	N/A	N/A
-20...80 °C	OFF	OFF	OFF	ON	OFF	OFF	N/A	N/A	N/A
-20...120 °C	ON	OFF	OFF	ON	OFF	OFF	N/A	N/A	N/A
-20...150 °C	OFF	ON	OFF	ON	OFF	OFF	N/A	N/A	N/A
-10...15 °C	ON	ON	OFF	ON	OFF	OFF	N/A	N/A	N/A
-10... 120 °C	OFF	OFF	ON	ON	OFF	OFF	N/A	N/A	N/A
0...40 °C	ON	OFF	ON	ON	OFF	OFF	N/A	N/A	N/A
0...50 °C	OFF	ON	ON	ON	OFF	OFF	N/A	N/A	N/A
0...70 °C	ON	ON	ON	ON	OFF	OFF	N/A	N/A	N/A
0...100 °C	OFF	OFF	OFF	OFF	ON	OFF	N/A	N/A	N/A
0...150 °C	ON	OFF	OFF	OFF	ON	OFF	N/A	N/A	N/A
0...160 °C	OFF	ON	OFF	OFF	ON	OFF	N/A	N/A	N/A
0...200 °C	ON	ON	OFF	OFF	ON	OFF	N/A	N/A	N/A
0...250 °C	OFF	OFF	ON	OFF	ON	OFF	N/A	N/A	N/A
0...400 °C	ON	OFF	ON	OFF	ON	OFF	N/A	N/A	N/A
0...600 °C	OFF	ON	ON	OFF	ON	OFF	N/A	N/A	N/A
10...35 °C	ON	ON	ON	OFF	ON	OFF	N/A	N/A	N/A

### Elektrischer Anschluss Electrical connection



Anschlussbelegung Electrical connection	Pin	Typ U (0...10 V)	Typ I (4...20 mA)
	1	temp	-
2	-	-	-
3	-	-	temp
4	-	-	-
5	-	-	-
6	-	-	-
7	-	V+	-
8	-	GND	-
9	-	(relay NC)	-
10	-	(relay C)	-
11	-	(relay NO)	-
R1	-	temp. adjustment	-

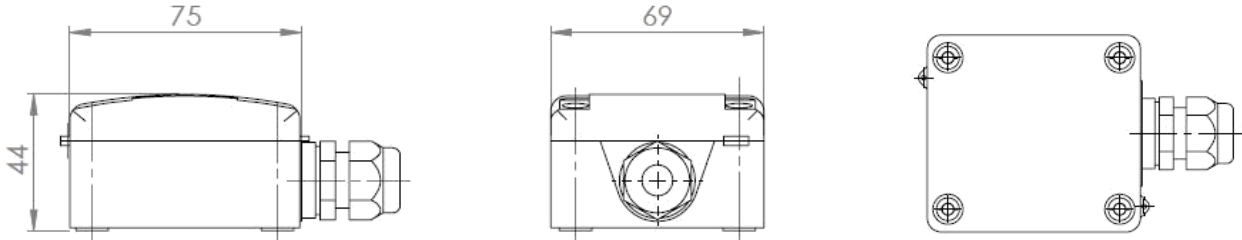
# QUICK START GUIDE

(technical subjects to change  
Date 12/2017)

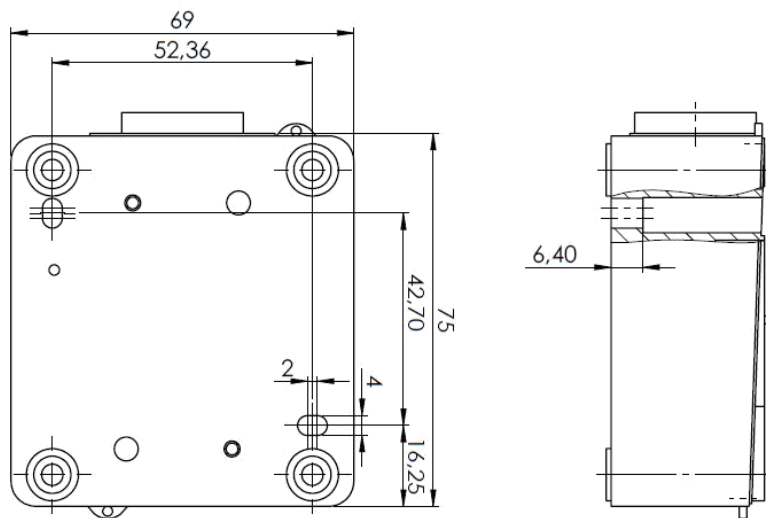


## Aussentemperaturfühler – AUTF/MU Outdoor temperature sensor – AUTF/MU

### Maßzeichnung Technical drawing



### Montagehinweis Mounting



### Hinweis

#### General notifications

Wichtig: bei Parallelbetrieb mit 24VAC ist der phasengleiche Anschluss erforderlich, da sonst Kurzschluss-Gefahr besteht.

Die Geräte sind für den Betrieb an Schutz-Kleinspannung ausgelegt. Beim Anschluss der Geräte gelten die techn. Daten lt. Datenblatt. Speziell bei passiven Fühlern (z.B. PT100,...) in Zweileiter-Ausführung ist der Leitungswiderstand der Zuleitung zu berücksichtigen. Eventuell muss dieser in der Auswerteelektronik korrigiert werden. Infolge der Eigenerwärmung beeinflusst der Messstrom die Genauigkeit der Messung. Daher sollte dieser sensorspezifisch gewählt werden.

Der Einbau und die Montage dürfen nur durch eine ausgebildete Fachkraft erfolgen. Die Fühler dürfen nicht in Verbindung mit Geräten verwendet werden, die bei Mensch, Tier und Sachanlagen direkt oder indirekt zu lebens- oder gesundheitssichernden Maßnahmen dienen oder durch deren Betrieb Gefahr für Mensch, Tier und Sachanlagen entstehen können.



*Important: In-phase connection is necessary for parallel operation with 24 V/AC in order to avoid short circuits.*

*The devices are built for safety extra-low voltage operation. The technical data from the data sheet apply when connecting the devices. Especially with passive sensors (f. ex. PT100...) in two-wire configurations, the output resistance of the feed line must be observed and possibly adjusted via the evaluation electronics. The measuring current affects the accuracy of the measurement due to self-heating. Therefore, this current should be set to the sensor specs.*

*These instruments must be installed by authorised specialists only! Devices shall only be used for their intended purpose. The customer has to ensure adherence to the building and safety regulations and has to avoid all dangers of any kind.*

### Normen und Standards

#### Standards

EU-Richtlinie 2014/30/EU  
DIN EN 61326-2-1:2013

---

# QUICK START GUIDE

(technical subjects to change  
Date 12/2017)



## Ausstemperaturfühler – AUTF/MU Outdoor temperature sensor – AUTF/MU

---

### Zubehör Accessories



Schutzabdeckung  
Protection Cover

---

### Installation / Gewährleistung

#### Installation / Guarantee

- Die Installation der Geräte darf nur durch Fachpersonal erfolgen.
  - Die Geräte dürfen nur im spannungslosen Zustand angeschlossen werden.
  - Die Sicherheitsvorschriften des VDE, der Länder, des TÜV und der örtlichen EVU sind zu beachten.
  - Die EMV Richtlinien sind zu beachten. Es sind geschirmte Anschlußleitungen zu verwenden, wobei eine Parallelverlegung zu stromführenden Leitungen vermieden werden soll.
  - Der Betrieb in der Nähe von Geräten, welche nicht den EMV-Richtlinien entsprechen, kann die Funktionsweise negativ beeinflussen
  - Der Käufer hat die Einhaltung der einschlägigen Bau- und Sicherheitsrichtlinien zu gewährleisten
  - Dieses Gerät darf nicht für sicherheitsrelevante Aufgaben verwendet werden, wie z. B. zum Schutz von Personen als Not Aus Schalter an Anlagen.
  - Bei unsachgemäßer Verwendung sind entstehende Mängel und Schäden von der Gewährleistung und Haftung ausgeschlossen.
  - Folgeschäden welche durch Fehler an diesem Gerät entstehen, sind von der Gewährleistung und Haftung ausgeschlossen.
  - Es gelten ausschließlich die technischen Daten und Anschlussbedingungen der zum Gerät gelieferten Montage und Bedienungsanleitung. Änderungen sind im Sinne des technischen Fortschritts und der Verbesserung der Produkte jederzeit möglich.
  - Bei Veränderungen der Geräte durch den Anwender entfallen sämtliche Gewährleistungsansprüche.
- *The installation of the devices should be done only by qualified personnel.*
  - *The device may only be connected with the power off.*
  - *The safety of the VDE, the states, the TÜV and the local energy supply company must be observed.*
  - *The EMC directives must be observed. It must be shielded connecting lines, laying parallel with current-carrying*
  - *Lines should be avoided.*
  - *Operation in the vicinity of equipment that do not comply with EMC directives may adversely affect the functioning*
  - *The buyer has to ensure compliance with the relevant building and safety guidelines*
  - *This product should not be used for safety-related tasks, such as the protection of persons as an emergency stop switch on equipment.*
  - *Improper use of any defects and damages are excluded from the warranty and liability.*
  - *Consequential damages caused by a fault in this device are excluded from warranty or liability.*
  - *Solely the technical data and connecting conditions of the mounting and operating instructions supplied with the instrument. Changes are possible at any time in the sense of technical progress and the improvement of products.*
  - *Changes of the device by the user, all warranty claims.*