

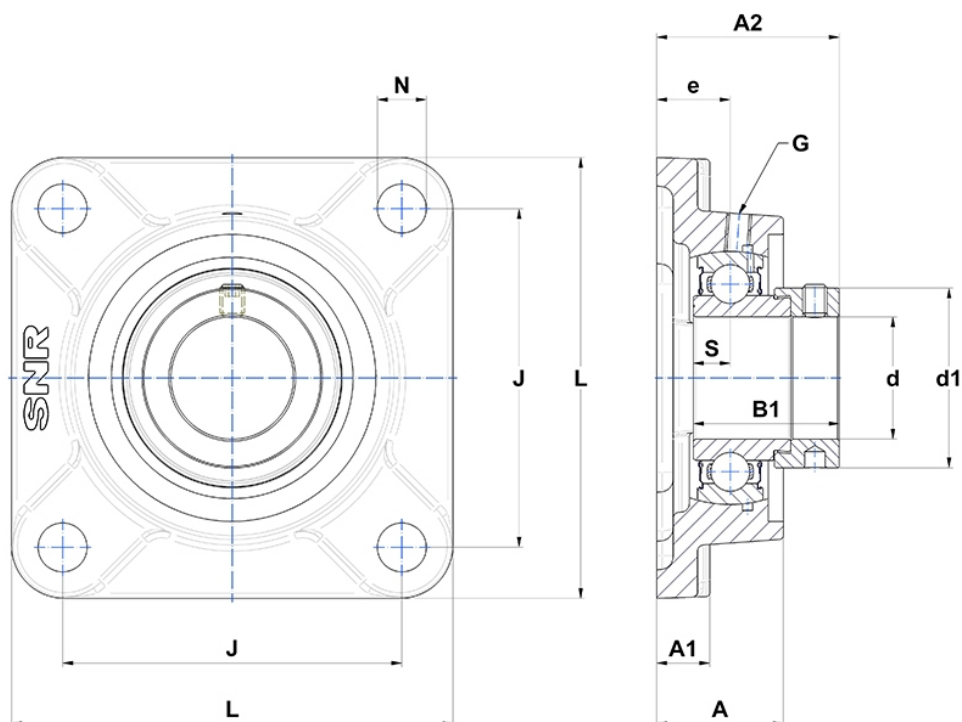
Technische Daten

ESF212N

Gehäuselagereinheiten

Graugussgehäuse, Lagereinsatz mit Exzentrerspannring, Einlippendichtung

Anzeigen



Technische Eigenschaften

| | |
|-----------|---------|
| B | 33,4 mm |
| A | 48 mm |
| A1 | 18 mm |
| A2 | 66,3 mm |
| B1 | 49,3 mm |
| d | 60 mm |
| d1 | 82 mm |
| e | 29 mm |
| G | M6x1 |
| J | 143 mm |
| L | 175 mm |
| N | 19mm |
| s1 | 39 mm |
| S | 12 mm |
| Z | 42,8 mm |

Produktleistung

| | |
|---------------|---------|
| C | 52,5 kN |
| C0 | 32,8 kN |
| T min. | -20 °C |
| T max. | 100 °C |

Andere Merkmale

| | |
|--|---------|
| Gewicht | 4 kg |
| Empfohlenes Anzugsmoment für Befestigungsschraube | 22 Nm |
| Bezeichnung des Gehäuses | F212N- |
| Bezeichnung des Lagers | ES212G2 |