

# Energieeffizienzmodule MSE6, Baureihe MSE



## Energieeffizienzmodule MSE6, Baureihe MSE

### Merkmale

#### Übersicht

Die Produkte optimieren den Einsatz der Druckluft als Energieträger in der industriellen Automatisierungstechnik.

Ausgestattet mit Mess-, Steuer- und Diagnosefunktionen unterstützen die Produkte den energieeffizienten Betrieb pneumatischer Anlagen. Im automatischen Betrieb erkennen sie Standby-Zustände der Produktionsanlage

und sperren bis zum anwendergesteuerten Rücksetzen die Druckluftzufuhr entweder dauerhaft (MSE6-D2M und MSE6-E2M) oder bis zum Druckabfall auf den Standby-Solldruck, auf den anschließend geregelt wird (MSE6-C2M). Damit wird ein unnötiger bzw. erhöhter Druckluftverbrauch vermieden. Durch eine Überwachung des Druckabfalls im

Sperrzustand lassen sich Leckagen erkennen und gezielte Anlagenwartungen einleiten. Darüber hinaus können die Produkte zur Prozessüberwachung verwendet werden, indem Druck-, Durchfluss- und Verbrauchswerte über eine Feldbus-Anbindung direkt an die Maschinensteuerung übertragen und ausgewertet

werden. Diese Daten können weiter z. B. über das Festo IO-Gateway in die Cloud gebracht und somit Langzeitmesswerte aufgezeichnet und analysiert werden. Die unterschiedlichen Ausstattungs- und Funktionsumfänge der drei Produktvarianten können Sie der folgenden Tabelle entnehmen.

Produktmerkmale			
Typ	MSE6-C2M	MSE6-D2M	MSE6-E2M
<b>Steuerfunktion (Energieeffizienzfunktion)</b>	<ul style="list-style-type: none"> <li>– regeln auf den einstellbaren Normal-Solldruck sowie automatisches Sperren und anschließendes Regeln auf den einstellbaren Standby-Solldruck bei längere Zeit andauernder Durchfluss-Grenzwertunterschreitung</li> <li>– anwendergesteuertes Sperren und Druckregeln</li> <li>– parametrierbare Solldruck-Anstiegsbegrenzung</li> </ul>	<ul style="list-style-type: none"> <li>– automatisches Sperren bei längere Zeit andauernder Durchfluss-Grenzwertunterschreitung</li> <li>– anwendergesteuertes Sperren und Belüften</li> </ul>	<ul style="list-style-type: none"> <li>– automatisches Sperren bei längere Zeit andauernder Durchfluss-Grenzwertunterschreitung</li> <li>– anwendergesteuertes Sperren und Belüften</li> </ul>
<b>Erfassung und Bereitstellung von Messdaten</b>	<ul style="list-style-type: none"> <li>– Ausgangsdruck</li> <li>– Druckänderung (zur Druckdichtigkeitsüberwachung)</li> <li>– Durchfluss</li> <li>– Luftverbrauch</li> </ul>	<ul style="list-style-type: none"> <li>– Ausgangsdruck</li> <li>– Druckänderung (zur Druckdichtigkeitsüberwachung)</li> <li>– Durchfluss</li> <li>– Luftverbrauch</li> </ul>	<ul style="list-style-type: none"> <li>– Ausgangsdruck</li> <li>– Druckänderung (zur Druckdichtigkeitsüberwachung)</li> <li>– Durchfluss</li> <li>– Luftverbrauch</li> </ul>
<b>Grenzwertüberwachung</b>	<ul style="list-style-type: none"> <li>– Druck, unterer und oberer Grenzwert</li> <li>– Druckänderung im Sperrbetrieb, oberer Grenzwert</li> <li>– Durchfluss, oberer Grenzwert</li> </ul>	<ul style="list-style-type: none"> <li>– Druck, unterer und oberer Grenzwert</li> <li>– Druckänderung im Sperrbetrieb, oberer Grenzwert</li> <li>– Durchfluss, oberer Grenzwert</li> </ul>	<ul style="list-style-type: none"> <li>– Druck, oberer Grenzwert</li> <li>– Druckänderung im Sperrbetrieb, oberer Grenzwert</li> <li>– Durchfluss, oberer Grenzwert</li> </ul>
<b>Elektrische Ein-/Ausgänge</b>	<ul style="list-style-type: none"> <li>– 2 digitale Eingänge</li> <li>– 2 digitale Ausgänge</li> <li>– kanalweise Statusanzeige mittels LED</li> <li>– parametrierbare Sonderfunktionen</li> </ul>	–	–
<b>Feldbus-Anbindung</b>	– PROFINET IO über integrierten Feldbusknoten	– PROFINET IO über den Feldbusknoten des mittels CPX-Extension ansteuernden MSE6-C2M-...-M oder CPX-Terminals	– PROFIBUS DP über integrierten Feldbusknoten – PROFINET IO über integrierten Feldbusknoten – EtherNet/IP über integrierten Feldbusknoten – EtherCAT über integrierten Feldbusknoten
<b>System-Erweiterung/-Integration</b>	CPX-Extension-Reihe 1-Schnittstelle zum Anschluss eines MSE6-D2M oder von digitalen und analogen CPX-EA-Modulen (nur MSE6-C2M-...-M)	CPX-Extension-Reihe 2-Schnittstelle zum Anschluss an ein MSE6-C2M-...-M oder an ein CPX-Terminal mit CPX-Extension-Reihe 1-Schnittstelle	–

## Energieeffizienzmodule MSE6, Baureihe MSE

### Merkmale

#### Funktionen

Standby-Erkennung, automatische Sperrung und Regelung der Druckluftversorgung (nur MSE6-C2M)

Das Produkt erkennt bei entsprechender Parametrierung Stillstandzeiten einer pneumatischen Anlage. Mithilfe des Sperrventils wird die Anlage von der Druckluftversorgung getrennt, ohne die nachfolgende Anlage zu entlüften. Dadurch wird ein weiterer Luftverbrauch durch Leckagen vermieden. Das Produkt bleibt solange im Sperrzustand, bis der Ausgangsdruck auf den parametrisierten Standby-Solldruck abgefallen ist.

Danach wird bei wieder geöffnetem Sperrventil auf diesen Wert geregelt. Damit wird eine unnötige Entlüftung der Anlage vermieden und eine Leckageerkennung durch Bewertung des Druckabfalls ermöglicht. Erhält das Produkt im automatisch aktivierten Sperr-/Regelbetrieb ein Freigabesignal, öffnet das Sperrventil und das Druckregelventil wechselt wieder in die Normal-Druckregelung.

Standby-Erkennung und automatische Sperrung der Druckluftversorgung (nur MSE6-D2M/E2M)

Das Produkt erkennt bei entsprechender Parametrierung Stillstandzeiten einer pneumatischen Anlage. Mithilfe des Sperrventils wird die Anlage von der Druckluftversorgung getrennt, ohne die nachfolgende Anlage zu entlüften. Dadurch wird ein weiterer Luftverbrauch durch Leckagen vermieden. Erhält das Produkt im

automatisch aktivierten Sperrbetrieb ein Freigabesignal, öffnet das Sperrventil und die Anlage wird wieder mit Druckluft versorgt. Nach dem Entlüften über den Anschluss 1 kann am Anschluss 2 ein Restdruck von < 1 bar verbleiben.

#### Manuelles Ein-/Ausschalten der Druckluftversorgung

Die automatische Sperrung und Regelung der Druckluftversorgung kann anwenderseitig aktiviert und deaktiviert werden. Eine Deaktivierung ist bei der Inbetriebnahme und einem kritischen Produktionsablauf sinnvoll, wenn die automatische Standby-Erkennung nur erschwert möglich oder gar unmöglich ist. Somit können das Sperrventil und

das Druckregelventil direkt von der Maschinensteuerung ferngesteuert werden. Darüber hinaus kann das MSE6 der SPS im Halbautomatik-Modus eine „Abschaltempfehlung“ geben. Das SPS-Programm entscheidet dann, ob in den Standby-Modus gewechselt wird oder nicht.

#### Druckdichtigkeitsprüfung

Das Produkt misst im gesperrten Zustand die Druckänderung über die Zeit. Selbst bei gut gewarteten Anlagen nimmt der Druck durch Leckagen kontinuierlich ab. Je weniger Leckagen die Anlage

aufweist, desto langsamer ist der Druckabfall. Die gemessene Druckänderung dient als Maß für die vorhandene Leckage der Anlage. Wird der parametrisierte Grenzwert überschritten, gibt das Gerät eine Diagnosemeldung aus.

#### Druckerfassung

Das Produkt erfasst fortlaufend den Ausgangsdruck, bereitet die Daten auf und stellt sie zyklisch bereit. Um zu hohe oder zu niedrige (nur MSE6-C2M/D2M) Betriebsdrücke zu erkennen, bietet das Produkt die Möglichkeit, Grenzwerte für den Druck zu parametrieren. Wird der parametrisierte Grenzwert überschritten, gibt das Gerät eine Diagnosemeldung aus.

#### Durchflusserfassung

Das Produkt erfasst fortlaufend den Durchfluss, bereitet die Daten auf und stellt sie zyklisch bereit. Um zu hohe Durchflusswerte zu erkennen, bietet das Produkt die Möglichkeit, den oberen Grenzwert für den Durchfluss zu parametrieren. Wird der parametrisierte Grenzwert überschritten, gibt das Produkt eine Diagnosemeldung aus.

#### Verbrauchserfassung

Das Produkt ermittelt über die Erfassung des Durchflusswertes den Druckluftverbrauch. Mit Hilfe von Ausgangsdaten lässt sich die Verbrauchsmessung ein- und ausschalten sowie der Verbrauchswert zurücksetzen.

#### Hinweis

Tritt ein Fehlerfall (z. B. Feldbus-Unterbrechung, SPS-Ausfall, keine Spannung) am MSE6-D2M/E2M ein, schaltet das Sperrventil bei entsprechend eingestellten System-Parametern in die Grundstellung (Belüften). Bei zuvor gesperrtem

Ventil wird die Anlage belüftet. War die Anlage entlüftet, findet ein schlagartiges Belüften statt. Um ein unbeabsichtigtes Belüften der Anlage im Fehlerfall zu verhindern sind geeignete Gegenmaßnahmen einzuleiten.

**Neu**  
**MSE6-C2M/D2M**

**Energieeffizienzmodule MSE6, Baureihe MSE**

Merkmale

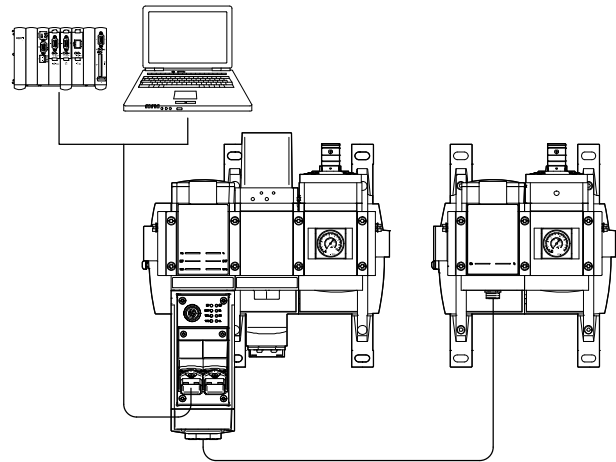


**CPX-Extension (nur MSE6-C2M-...-M und MSE6-D2M)**

Mit der CPX-Extension-Schnittstelle kann das MSE6-C2M-...-M um ein MSE6-D2M erweitert werden. Diese Kombination ermöglicht Energieeffizienzfunktionen für zwei separate Druckluftnetze bei Ansteuerung über einen gemeinsamen Busknoten.

Alternativ zum MSE6-D2M können an ein MSE6-C2M-...-M auch CPX-EA-Module angeschlossen werden. Zur Ansteuerung des

MSE6-D2M kann anstelle des MSE6-C2M-...-M auch ein CPX-Terminal verwendet werden. Durch die flexible Montierbarkeit auf zwei untereinander liegenden Ebenen (Reihen) eignet sich CPX-Extension besonders bei räumlich begrenzten Einbausituationen, wie z. B. im Schaltschrank. Weitere Informationen finden Sie in den Datenblättern dieser Module auf den folgenden Seiten.

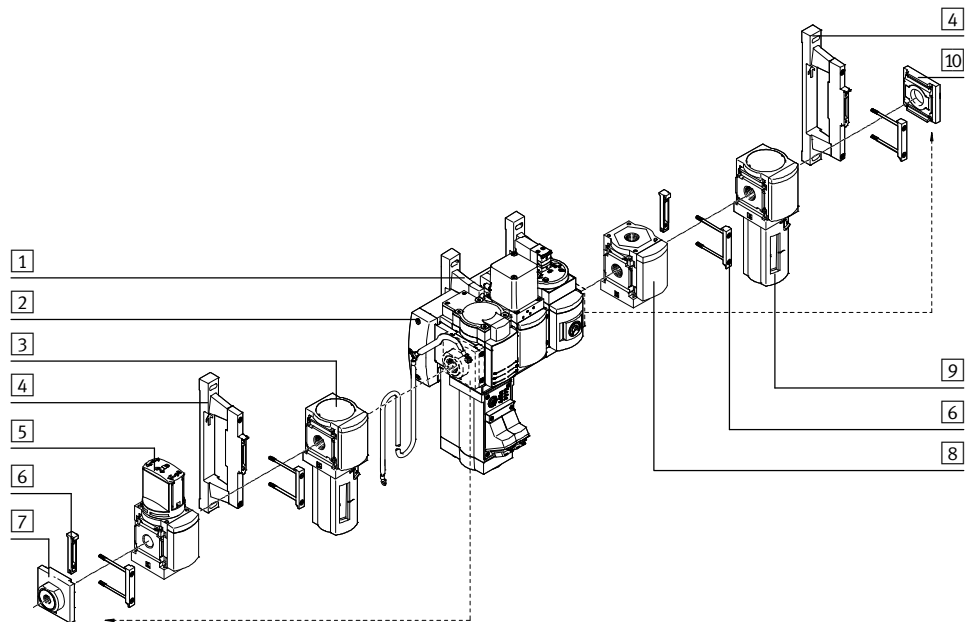


**Mischkombination aus Wartungsgeräten der Baureihe MS6 und MSE6**

An ein MSE6 können links- und rechtsseitig weitere Wartungsgeräte der Baureihe MS6 angeschlossen werden.

Für diese Mischkombination sind folgende Punkte zu beachten:

- Maximal 10 Einzelgeräte sind zulässig. Das MSE6-C2M zählt als Dreifach-Modul.
- Nur Wandbefestigung-SET MS6-WPG und Modulverbinder MS6-MV-EX verwenden. Einbau eines Wandbefestigung-SET MS6-WPG nach jedem zweiten Wartungsgerät.
- Keine Auftrennung der Module innerhalb des MSE6.
- Linke Anschlussplatte des MSE6 demontieren und an die linksseitige Ergänzung montieren. Entsprechend bei rechtsseitiger Ergänzung (siehe gestrichelte Pfeile).
- Erdungsanschluss der linken Anschlussplatte mit der Endplatte der elektrischen Verkettung des MSE6 verbinden. Eventuell wird eine längere FE-Verbindung benötigt.



- |   |                               |                           |
|---|-------------------------------|---------------------------|
| 1 Energieeffizienzmodul MSE6-C2M  | 3 Filter MS6-LF               | 8 Abzweigmodul MS6-FRM    |
| 2 Linke Endplatte der elektrischen Verkettung des MSE6-C2M mit Erdungsanschluss | 4 Wandbefestigung-SET MS6-WPG | 9 Feinfilter MS6-LFM      |
|   | 5 Einschaltventil MS6-EM1     | 10 Rechte Anschlussplatte |
|   | 6 Modulverbinder MS6-MV-EX    |                           |
|   | 7 Linke Anschlussplatte       |                           |

## Energieeffizienzmodule MSE6, Baureihe MSE

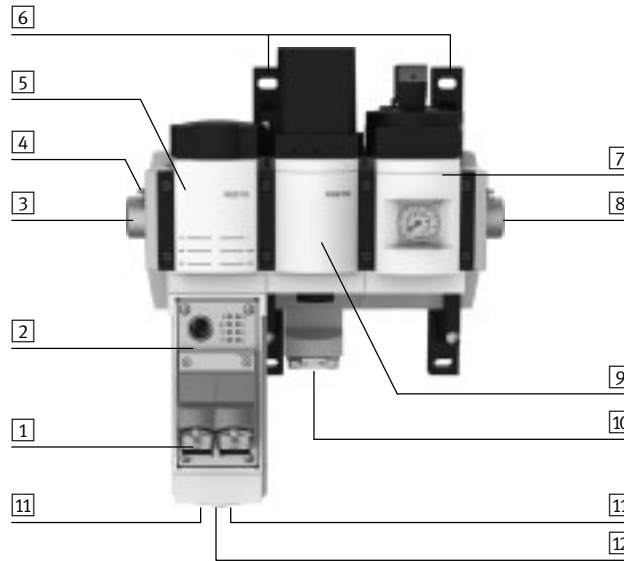
Merkmale

### Aufbau

#### MSE6-C2M

→ Seite 6

Das Produkt besteht aus den Hauptkomponenten Feldbusknoten, Durchflusssensor, Proportional-Druckregelventil und Sperrventil mit Drucksensor. Die Feldbus-Schnittstelle ermöglicht den Anschluss an eine übergeordnete Steuerung, z. B. eine Anlagen- oder Maschinensteuerung. Über den Anschluss CPX-Extension-Reihe 1 können bestimmte Geräte mit Anschluss CPX-Extension-Reihe 2 angeschlossen werden, z. B. das MSE6-D2M oder CPX-EA-Module.

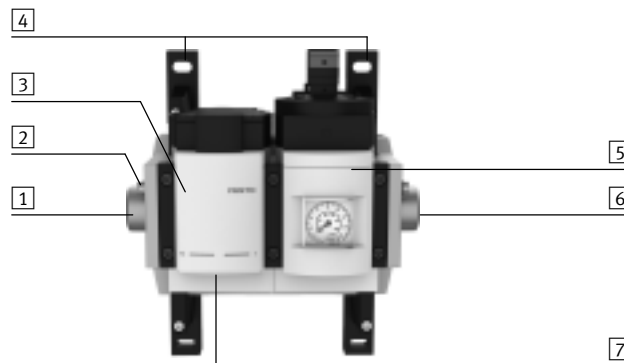


- 1 Feldbus-Schnittstelle
- 2 Feldbusknoten
- 3 Pneumatischer Anschluss 1: Eingang Druckluft
- 4 Erdungsanschluss
- 5 Durchflusssensor
- 6 Befestigungswinkel
- 7 Sperrventil mit Drucksensor und Manometer
- 8 Pneumatischer Anschluss 2: Ausgang Druckluft
- 9 Proportional-Druckregelventil
- 10 Systemeinspeisung
- 11 Anschluss elektrische Ein-/Ausgänge
- 12 Anschluss CPX-Extension-Reihe 1 (nur MSE6-C2M-...-M)

#### MSE6-D2M

→ Seite 6

Das Produkt besteht aus den Hauptkomponenten Durchflusssensor und Sperrventil mit Drucksensor. Es verfügt über einen Anschluss CPX-Extension Reihe 2 zur Anbindung an einen dezentral, abgesetzten Feldbusknoten mit Anschluss CPX-Extension-Reihe 1, z. B. MSE6-C2M-...-M oder Terminal CPX.

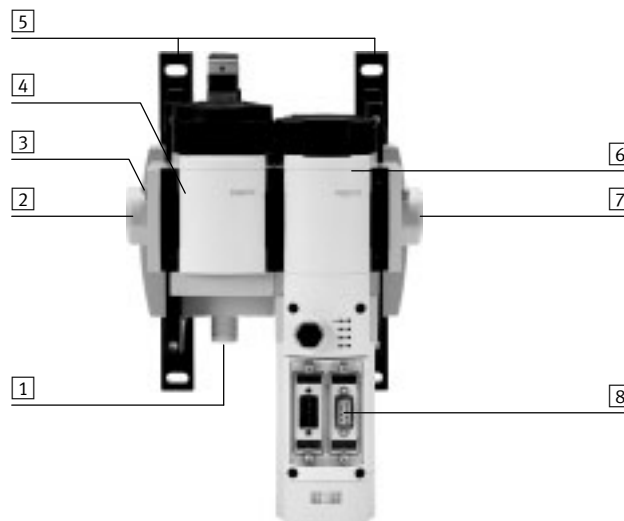


- 1 Pneumatischer Anschluss 1: Eingang Druckluft
- 2 Erdungsanschluss
- 3 Durchflusssensor
- 4 Befestigungswinkel
- 5 Sperrventil mit Drucksensor und Manometer
- 6 Pneumatischer Anschluss 2: Ausgang Druckluft
- 7 Anschluss CPX-Extension-Reihe 2

#### MSE6-E2M

→ Seite 18

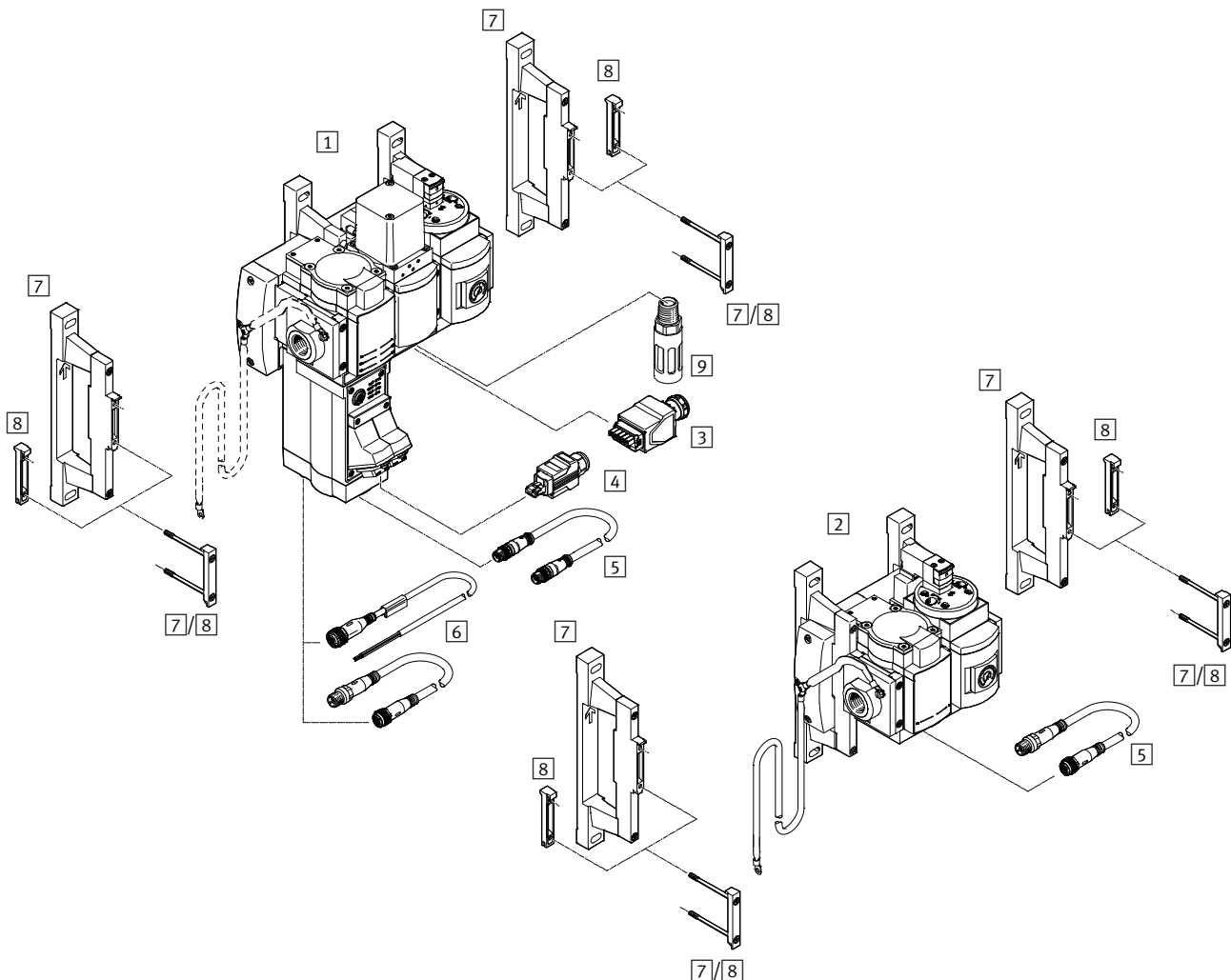
Das MSE6-E2M besteht aus den Hauptkomponenten Sperrventil, Durchflusssensor, Drucksensor und Feldbusknoten. Die Feldbus-Schnittstelle ermöglicht den Anschluss an eine übergeordnete Steuerung, z. B. eine Anlagen- oder Maschinensteuerung.



- 1 Systemeinspeisung
- 2 Pneumatischer Anschluss 1: Eingang Druckluft
- 3 Erdungsanschluss
- 4 Sperrventil zur Freigabe und Sperrung der Systemzuluft
- 5 Befestigungswinkel
- 6 Sensormodul zur Messung von Druck, Durchfluss und Verbrauch
- 7 Pneumatischer Anschluss 2: Ausgang Druckluft
- 8 Feldbus-Schnittstelle

# Energieeffizienzmodule MSE6-C2M/D2M, Baureihe MSE

Peripherieübersicht



Zubehör		→ Seite/Internet
1	Energieeffizienzmodul MSE6-C2M	8
2	Energieeffizienzmodul MSE6-D2M	14
3	Netzanschlussdose NECU-M-PP	für Systemeinspeisung 30
4	Stecker FBS-RJ45	für Feldbusknoten FB34 für PROFINET IO 30
5	Verbindungsleitung NEBC-F12G8	für CPX-Extension (nur MSE6-C2M-...-M) 30
6	Verbindungsleitung NEBU-M12	für elektrische Ein-/Ausgänge 31
7	Wandbefestigung-SET MSE6-WPG	für gleichen Wandabstand bei Mischkombination mit Baureihe MS6 und MSE6 31
8	Modulverbinder MS6-MV-EX	für Verbindung der Module 31
9	Schalldämpfer U	zur Geräuschminderung 31

# Energieeffizienzmodule MSE6-C2M/D2M, Baureihe MSE

Typenschlüssel

MSE 6 - C2M - 5000 - FB34 - D - M - RG - BAR - AMI - AGD

## Baureihe

MSE	Modular Standard Elektrisch
-----	-----------------------------

## Baugröße

6	Rastermaß 62 mm
---	-----------------

## Funktion

C2M	Energieeffizienzmodul
D2M	Energieeffizienzmodul

## Durchflussmessbereich

5000	5000 l/min
------	------------

## Elektrische Ansteuerung

CBUS	Interne elektrische Ansteuerung
FB34	Feldbusknoten für PROFINET IO mit RJ45-Anschluss

## Elektrische Ein-/Ausgänge

	Keine digitalen Ein-/Ausgänge
D	2 digitale Eingänge, 2 digitale Ausgänge

## Elektrische Systemerweiterung

	Kein CPX-Extension-Anschluss
M	Anschluss CPX-Extension-Reihe 1 (Master)
S	Anschluss CPX-Extension-Reihe 2 (Slave)

## Messwertanzeige

RG	Integriertes Manometer mit Rot-Grün-Skala
----	---

## Manometerskalierung

BAR	bar
-----	-----

## Elektrischer Anschluss

AMI	Betriebsspannungsstecker Push-pull, AIDA
VCB	Versorgung über C-Bus

## Pneumatischer Anschluss

AGD	Anschlussplatte G1/2
-----	----------------------

## Energieeffizienzmodule MSE6-C2M, Baureihe MSE


Datenblatt – Feldbusknoten FB34 für PROFINET IO

### MSE6-C2M...-FB34

bestehend aus

- Feldbusknoten für PROFINET IO
- Durchflusssensor
- Proportional-Druckregelventil
- Sperrventil mit Drucksensor und Manometer
- Anschluss CPX-Extension-Reihe 1 (Master)
- Elektrische Ein-/Ausgänge

 - Betriebsdruck  
5 ... 11 bar

 - Temperaturbereich  
0 ... +50 °C




### Merkmale

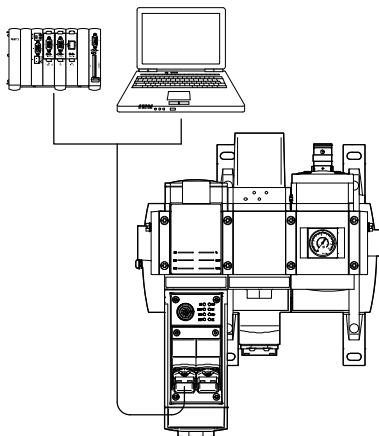
Das MSE6-C2M ist eine intelligente Kombination aus Proportional-Druckregelventil, Einschaltventil, Sensorik und Feldbuskommunikation. Es überwacht den Durchfluss und sperrt in produktionsfreien Zeiten nach einer definierten Wartezeit automatisch ab. Gleichzeitig wird verhindert, dass der Anlagendruck unter ein definiertes Standby-Druckniveau abfällt. Energie wird durch das niedrigere Druckniveau einge-

spart ohne die Anlage ganz drucklos zu schalten. Dies ermöglicht Energie-Einsparung ohne die Verfügbarkeit der Maschine/Anlage zu beeinträchtigen. Das MSE6-C2M kann über die Zeit auftretende Leckagen automatisch erkennen und meldet diese an eine Steuerung. Es ist über PROFINET IO voll in das Maschinennetz integrierbar. Alle Messwerte (Druck, Durchfluss,

Verbrauch, Systemparameter) stehen in der SPS/Cloud zur Verfügung und können angezeigt werden. Über die SPS können außerdem die beiden integrierten digitalen Ein- und Ausgänge angesteuert werden. Optional kann über die CPX-Extension (nur MSE6-C2M...-M) ein MSE6-D2M oder CPX-EA-Module angeschlossen werden.

 - Hinweis

Druckbereiche, die nicht abgesperrt bzw. abgesenkt werden dürfen, müssen vor dem MSE6-C2M abgezweigt werden. Zum Neustart nach Abschalten bzw. aus dem Standby ist ein Signal der SPS unbedingt erforderlich. Es erfolgt aus Sicherheitsgründen kein automatischer Wiederanlauf.



- Einstellbar, geregelter Ausgangsdruck
- Automatische Erkennung des Anlagenstillstands durch Durchflussmessung
- Automatische Druckreduzierung ohne Anlagenentlüftung durch Standby-Druckregelung in Stillstandszeiten
- Leckage-Erkennung durch Auswertung des Druckabfalls im Standby-Betrieb

- Einstellbare Druckanstiegsbegrenzung
- Digitale Ein-/Ausgänge
- Direkte Ansteuerung/Einbindung von 2 digitalen Eingängen (2DI) und 2 digitalen Ausgängen (2DO), z. B. zur Ventilansteuerung oder für die Sensorik
- Erweiterbarkeit im CPX-System durch CPX-Extension

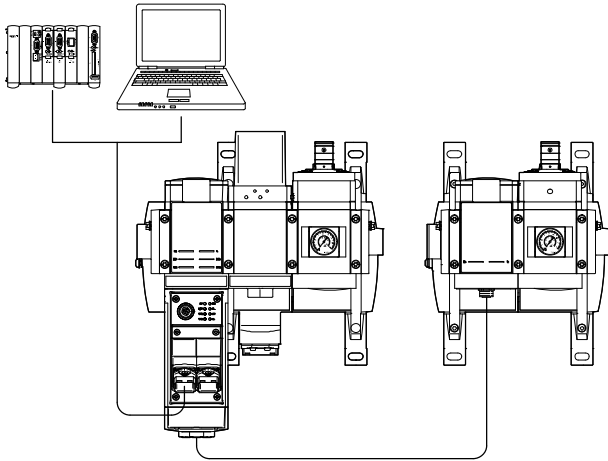


# Energieeffizienzmodule MSE6-C2M, Baureihe MSE

Datenblatt – Feldbusknoten FB34 für PROFINET IO

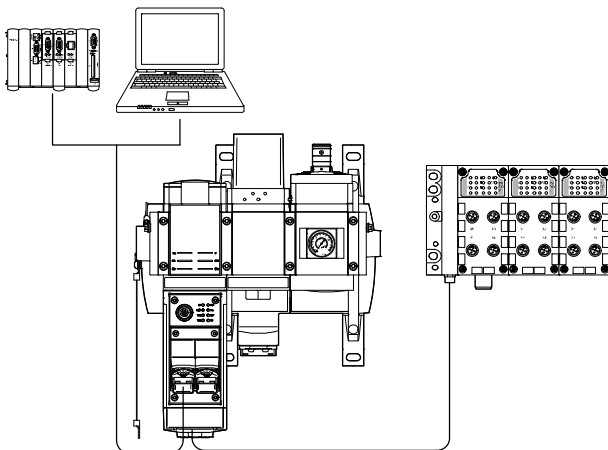
## CPX-Extension

Erweiterung mit MSE6-D2M




- Energie-Effizienzfunktion für zwei separate Druckluftnetze
- Leckage-Erkennung
- Anbindung an MSE6-C2M-...-M mit CPX-Extension
- Nur eine Feldbus-Anbindung wird benötigt
- Prozess-Monitoring
- Integrierte Druck-, Durchfluss- und Verbrauchsmessung
- Über Feldbus gesteuerte Druckregelung mit automatischer Standby-Druckabsenkung (nur MSE6-C2M)
- Direkte Ansteuerung/Einbindung von 2 digitalen Eingängen (2DI) und 2 digitalen Ausgängen (2DO), z. B. zur Ventilansteuerung oder für die Sensorik (nur MSE6-C2M)

## Erweiterung mit max. 3 CPX-EA-Modulen



- Weitere digitale/analoge Ein-/Ausgänge mit CPX-EA-Modulen integrierbar (max. 3 Module). Folgende Elektronikmodule werden unterstützt → siehe nachfolgende Tabelle
- Energie-Effizienzfunktion mit Druckregelung
- Leckage-Erkennung
- Nur eine Feldbus-Anbindung wird benötigt
- Prozess-Monitoring mit Leckage-Erkennung
- Integrierte Druck-, Durchfluss- und Verbrauchsmessung
- Über Feldbus gesteuerte Druckregelung mit automatischer Standby-Druckabsenkung
- Direkte Ansteuerung/Einbindung von 2 digitalen Eingängen (2DI) und 2 digitalen Ausgängen (2DO), z. B. zur Ventilansteuerung oder für die Sensorik

 **Hinweis**  
Neben dem Elektronikmodul besteht ein CPX-EA-Modul aus einem Verkettungsblock und einem Anschlussblock. Hierfür gibt es mehrere Möglichkeiten zur Auswahl. Die Kombinationsmöglichkeiten zwischen diesen Modulen sowie Informationen und Bestelldaten zum weiteren Zubehör (Endplatte mit CPX-Extension, Zuganker und Montagezubehör) finden Sie in der CPX-Dokumentation.  
→ Internet: [cpx](http://cpx.festo.com)

Elektronikmodule		
Beschreibung	Teile-Nr.	Typ
<b>Eingangsmodule, digital</b>		
4 digitale Eingänge, 24 V DC, PNP	195752	CPX-4DE
8 digitale Eingänge, 24 V DC, PNP	195750	CPX-8DE
<b>Ausgangsmodule, digital</b>		
4 digitale Ausgänge, 24 V DC, 1,0 A, PNP	195754	CPX-4DA
8 digitale Ausgänge, 24 V DC, 0,5 A, PNP	541482	CPX-8DA
<b>Ein-/Ausgangsmodule, digital</b>		
8 digitale Eingänge, 8 digitale Ausgänge, 0,25 A, PNP	526257	CPX-8DE-8DA
<b>Analogmodule</b>		
4 analoge Strom- und Spannungseingänge: ±10 V, ±5 V, 0 ... 10 V, 1 ... 5 V, ±20 mA, 0 ... 20 mA, 4 ... 20 mA	573710	CPX-4AE-U-I
2 analoge Strom- und Spannungsausgänge: 0 ... 10 V, 0 ... 20 mA, 4 ... 20 mA	526170	CPX-2AA-U-I

# Energieeffizienzmodule MSE6-C2M, Baureihe MSE

Datenblatt – Feldbusknoten FB34 für PROFINET IO

Allgemeine Technische Daten	
Pneumatischer Anschluss 1, 2	G $\frac{1}{2}$ (Anschlussplatte)
Einbaulage	waagrecht $\pm 5^\circ$
Durchflussrichtung	unidirektional P1 $\rightarrow$ P2
Ventilfunktion	2/2-Sperrventil, offen monostabil
Druckregelbereich [bar]	2,5 ... 10
Max. Druckhysterese [bar]	0,3
Rückstellart	mechanisch

Elektrische Daten	
Systemeinspeisung	
Elektrischer Anschluss	5-polig, Push-pull, AIDA
Betriebsspannungsbereich [V DC]	21,6 ... 28,8
Lastspannung	
Betriebsspannungsbereich [V DC]	18 ... 30
Elektronik/Sensoren	
Stromaufnahme Aktorik [mA]	max. 260 <sup>1)</sup> bei bestromten Ventil und elektrisch aktiver Druckregelung
Stromaufnahme Elektronik/Sensoren bei 24 V [mA]	max. 370 <sup>2)</sup>
Verpolungsschutz	für Betriebsspannungsanschlüsse
Schutzart	IP65 mit Steckdose
Einschaltdauer [%]	100
Eingänge/Ausgänge	
Anzahl Eingänge/Ausgänge	2
Schaltlogik Eingänge/Ausgänge	PNP (plusschaltend)
Belastbarkeit pro Ausgang [A]	max. 1 (12 W Lampenlast) unter Einhaltung des zulässigen Summenstroms beider Ausgänge von max. 1 A
Feldbusanschluss	
Feldbus-Schnittstelle	2x Dose RJ45 Push-pull, AIDA

- 1) Zuzüglich max. 1000 mA (max. Belastungsstrom für elektrische Ausgänge)  
 2) Zuzüglich max. 1000 mA (max. verfügbarer Sensorversorgungsstrom an elektrischen Eingängen)

Normalnendurchfluss q <sub>N</sub> <sup>1)</sup>	
Pneumatischer Anschluss	G $\frac{1}{2}$
in Hauptdurchflussrichtung 1 $\rightarrow$ 2 [l/min]	7000

- 1) Gemessen bei p<sub>1</sub> = 10 bar und p<sub>2</sub> = 6 bar,  $\Delta p$  = 1 bar

# Energieeffizienzmodule MSE6-C2M, Baureihe MSE

Datenblatt – Feldbusknoten FB34 für PROFINET IO

Betriebs- und Umweltbedingungen		
Betriebsdruck	[bar]	5 ... 11
Betriebsmedium		Druckluft nach ISO 8573-1:2010 [7:4:4]
Hinweis zum Betriebs-/ Steuermedium		Geölter Betrieb nicht möglich
Umgebungstemperatur	[°C]	0 ... +50
Mediumtemperatur	[°C]	0 ... +50
Lagertemperatur	[°C]	-10 ... +60
Korrosionsbeständigkeit KBK <sup>1)</sup>		2
CE-Zeichen (siehe Konformitätserklärung)		nach EU-EMV-Richtlinie <sup>2)</sup>
Zulassung		RCM Mark
KC-Zeichen		KC-EMV

- 1) Korrosionsbeständigkeitsklasse KBK 2 nach Festo Norm FN 940070  
Mäßige Korrosionsbeanspruchung. Innenraumanwendung bei der Kondensation auftreten darf. Außenliegende sichtbare Teile mit vorrangig dekorativer Anforderung an die Oberfläche, die in direktem Kontakt zur umgebenden industrieüblichen Atmosphäre stehen.
- 2) Bitte entnehmen Sie den Nutzungsbereich der EG-Konformitätserklärung: [www.festo.com/sp](http://www.festo.com/sp) → Zertifikate.  
Im Falle von Nutzungsbeschränkungen der Geräte in Wohn-, Geschäfts- und Gewerbebereichen, sowie Kleinbetrieben, können weitere Maßnahmen zur Reduzierung der Störaussendung erforderlich sein.

Anzeige/Bedienung		
Durchflussmessung		
Durchflussmessbereich	[l/min]	50
Anfangswert		
Durchflussmessbereich	[l/min]	5000
Endwert		
Genauigkeit Durchflusswert		+/- (3% o.m.v. + 0,3% FS) <sup>1)</sup>
Darstellbare Einheit(en)		l/min (Voreinstellung)
		scfm
Druckmessung		
Druckmessbereich	[bar]	0
Anfangswert		
Druckmessbereich	[bar]	14
Endwert		
Genauigkeit in ±%FS <sup>1)</sup>	[%FS]	3
Darstellbare Einheit(en)		mbar (Voreinstellung)
		kPa
		psi
Verbrauchsmessung		
Darstellbare Einheit(en)		l (Voreinstellung)
		m <sup>3</sup>
		scf

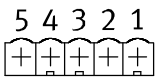
1) % FS = % des Messbereichsendwertes (full scale)

Gewichte		
Produktgewicht	[g]	4550

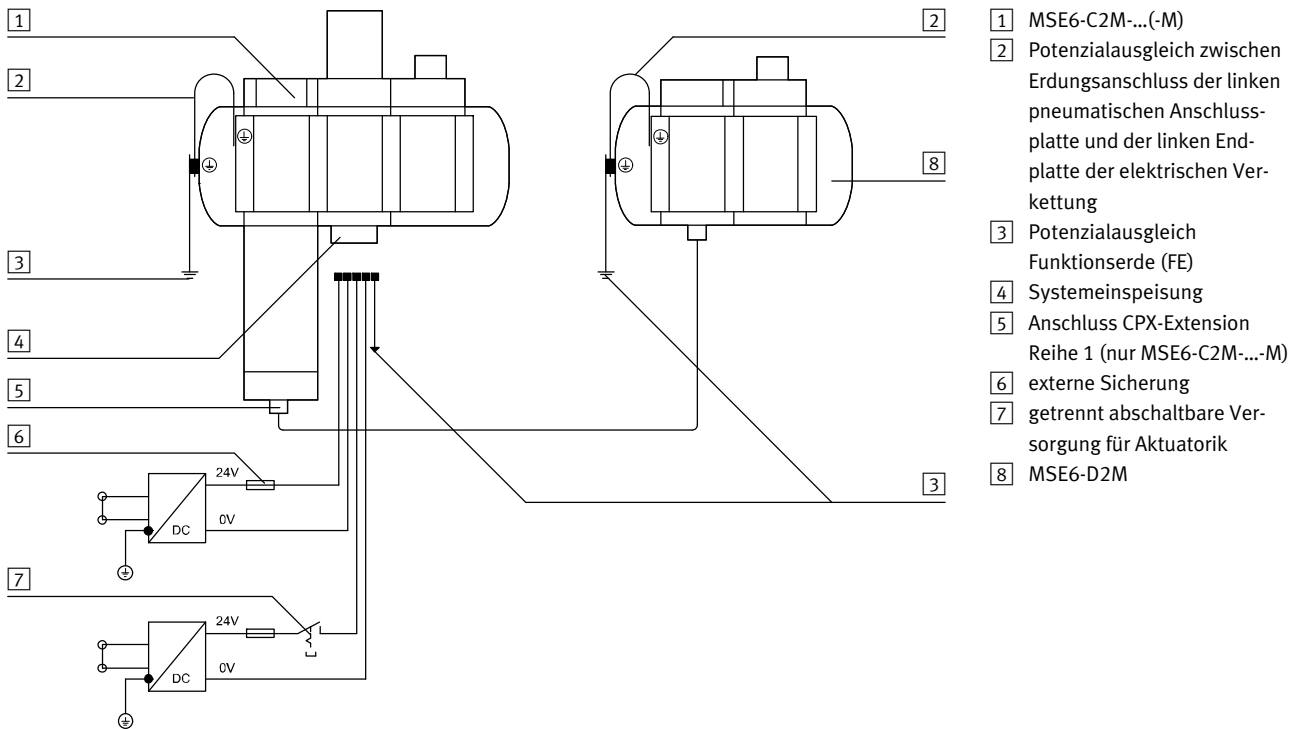
Werkstoffe	
Gehäuse	Aluminium-Druckguss
Deckel	PA-verstärkt
Abdeckung	PA-verstärkt
Dichtungen	NBR

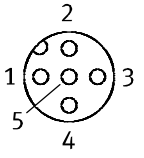
# Energieeffizienzmodule MSE6-C2M, Baureihe MSE

Datenblatt – Feldbusknoten FB34 für PROFINET IO

Pinbelegung Systemeinspeisung			
Dose RJ45 Push-pull, AIDA	Pin	Funktion	
	1	24 V DC	Betriebsspannungsversorgung Elektronik/Sensoren $U_{EL/SEN}$
	2	0 V	Betriebsspannung Elektronik/Sensoren $U_{EL/SEN}$
	3	24 V DC	Lastspannungsversorgung Aktuatorik $U_{OUT/A}$
	4	0 V	Lastspannung Aktuatorik $U_{OUT/A}$
	5	FE	Funktionserde

## Anschlussbeispiel elektrisch



Pinbelegung Eingänge/Ausgänge			
Stecker M12x1, 5-polig	Pin	Funktion	
	Elektrische Eingänge		
	1	24 V DC	Versorgungsspannung
	2	Input-1	Eingang 1
	3	0 V	Masse
	4	Input-0	Eingang 0
	5	FE	Funktionserde
	Elektrische Ausgänge		
	1	–	nicht belegt
	2	Output-1	Ausgang 1
	3	0 V	Masse
4	Output-0	Ausgang 0	
5	FE	Funktionserde	

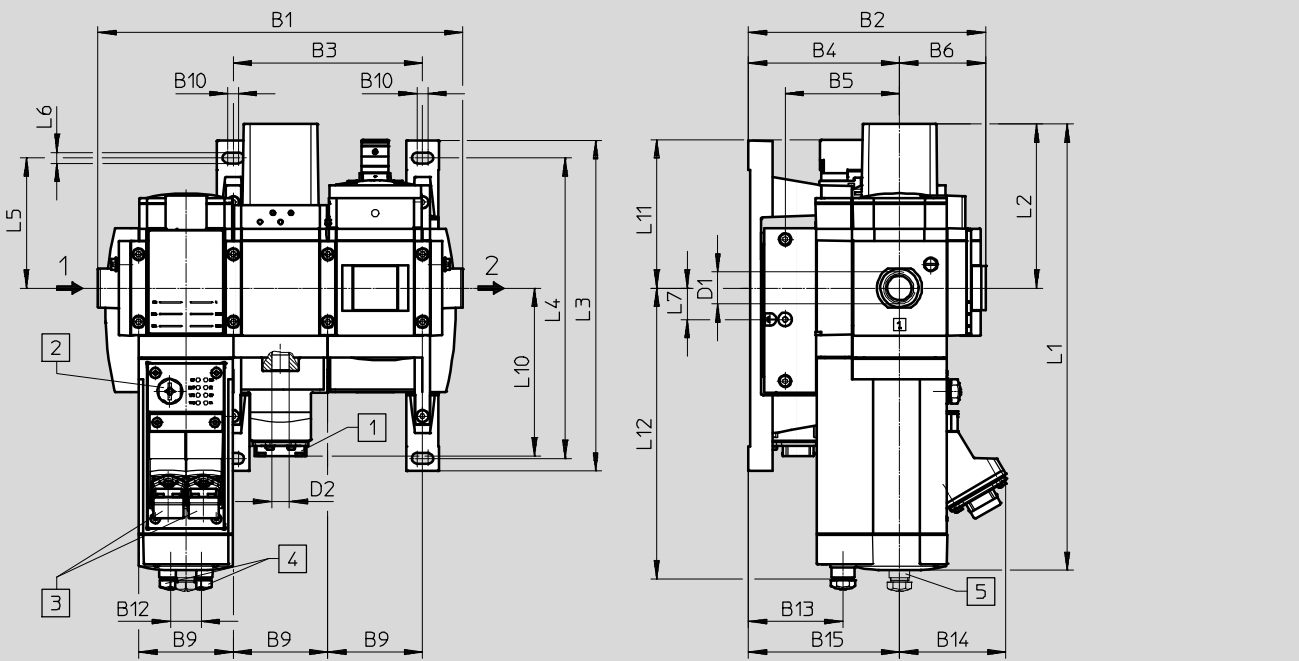
# Energieeffizienzmodule MSE6-C2M, Baureihe MSE

Datenblatt – Feldbusknoten FB34 für PROFINET IO

**Abmessungen**

Download CAD-Daten → [www.festo.com](http://www.festo.com)

Feldbusknoten FB34 für PROFINET IO mit RJ45-Anschluss



- 1 Dose RJ45 Push-pull, AIDA
  - 2 Stecker M12x1, 5-polig
  - 3 2x Dose RJ45, Push-pull, AIDA
  - 4 2x Stecker M12x1, 5-polig
  - 5 Stecker M12x1, 8-polig (nur MSE6-C2M-...-FB34-D-M-RG)
- ➔ Durchflussrichtung

Typ	B1	B2	B3	B4	B5	B6	B9	B10	B12	B13	B14	B15
MSE6-C2M-...-FB34-D-RG	239	155,5	124	99	74,9	56,5	62	7	20	62	69,2	-
MSE6-C2M-...-FB34-D-M-RG												99

Typ	D1	D2	L1	L2	L3	L4	L5	L6	L7	L10	L11	L12
MSE6-C2M-...-FB34-D-RG	G½	G¼	292,4	107,5	216,6	196,9	85,3	7	20,6	110	97,2	190,4
MSE6-C2M-...-FB34-D-M-RG												

**Bestellangaben**

Baugröße	Pneumatischer Anschluss	Elektrische Ansteuerung	Teile-Nr.	Typ
MSE6	G½	Feldbusknoten FB34 für PROFINET IO mit RJ45-Anschluss	<b>8085455</b>	<b>MSE6-C2M-5000-FB34-D-RG-BAR-AMI-AGD</b>
Mit CPX-Extension				
MSE6	G½	Feldbusknoten FB34 für PROFINET IO mit RJ45-Anschluss	<b>8085454</b>	<b>MSE6-C2M-5000-FB34-D-M-RG-BAR-AMI-AGD</b>

# Energieeffizienzmodule MSE6-D2M, Baureihe MSE


Datenblatt

## MSE6-D2M

bestehend aus

- Durchflusssensor
- Sperrventil mit Drucksensor und Manometer
- Anschluss CPX-Extension-Reihe 2 (Slave)

 Betriebsdruck  
3,5 ... 13 bar

 Temperaturbereich  
0 ... +50 °C




## Merkmale

Das Energieeffizienzmodul MSE6-D2M automatisiert das Energiesparen in Druckluftsystemen. Das intelligente Modul überwacht vollautomatisch die Druckluftversorgung. Automatisches Absperrn der Druckluftversorgung in Produktionspausen, Leckage-Erkennung und Prozessdatenerfassung für

Condition Monitoring. All diese Funktionen sind im neuen MSE6-D2M integriert. Somit können kostengünstig, ohne weiteren Feldbusknoten, Energieeffizienz- und Überwachungsfunktionen umgesetzt werden. Das MSE6-D2M kann nach dem Absperrn über die Zeit auftretende Leckagen automatisch er-

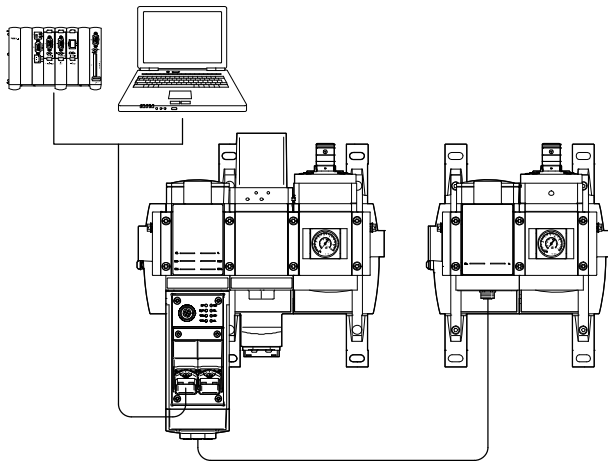
kennen und meldet diese. Es ist über den Feldbusknoten des ansteuernden MSE6-C2M-...-M oder CPX-Terminals voll in das Maschinenetz integrierbar. Alle Messwerte (Druck, Durchfluss, Systemparameter, ...) stehen in der SPS/Cloud zur Verfügung und können angezeigt bzw. individuell weiterverarbeitet werden.

 Hinweis

Das MSE6-D2M kann nicht direkt mit einer Steuerung verbunden und betrieben werden. Es muss als Erweiterung an das MSE6-C2M-...-M oder an ein Terminal CPX mit CPX-Extension angeschlossen werden.

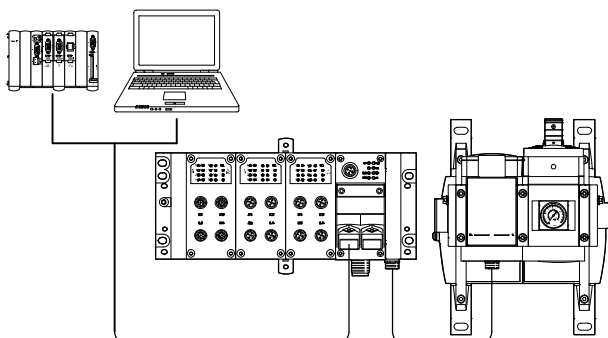
## CPX-Extension

Erweiterung an das MSE6-C2M-...-M



- Energie-Effizienzfunktion für zwei separate Druckluftnetze
- Leckage-Erkennung
- Anbindung an MSE6-C2M-...-M mit CPX-Extension
- Nur eine Feldbus-Anbindung wird benötigt
- Prozess-Monitoring
- Integrierte Druck- und Durchflussmessung
- Über Feldbus gesteuerte Druckregelung mit automatischer Stand-by-Druckabsenkung (nur MSE6-C2M)
- Direkte Ansteuerung/Einbindung von 2 digitalen Eingängen (2DI) und 2 digitalen Ausgängen (2DO), z. B. zur Ventilansteuerung oder für die Sensorik (nur MSE6-C2M)

## Erweiterung an das Terminal CPX



- Energie-Effizienzfunktion
- Leckage-Erkennung
- Anbindung an Terminal CPX mit CPX-Extension (CPX Systemgrenzen beachten!)
- Kosteneffiziente Lösung mit nur einem Feldbusknoten
- Prozess-Monitoring mit Leckage-Erkennung
- Integrierte Druck- und Durchflussmessung
- Automatische Erkennung des Produktionsendes und Absperrung der Druckluftversorgung

# Energieeffizienzmodule MSE6-D2M, Baureihe MSE

Datenblatt

Allgemeine Technische Daten	
Pneumatischer Anschluss 1, 2	G $\frac{1}{2}$ (Anschlussplatte)
Einbaulage	waagrecht $\pm 5^\circ$
Durchflussrichtung	unidirektional P1 $\rightarrow$ P2
Ventilfunktion	2/2-Sperrventil, offen monostabil
Rückstellart	mechanisch

Elektrische Daten	
Betriebsspannungsbereich [V DC] Lastspannung <sup>1)</sup>	18 ... 28,8
Betriebsspannungsbereich [V DC] Elektronik/Sensoren <sup>1)</sup>	18 ... 30
Stromaufnahme Aktorik [mA]	max. 100 bei bestromten Ventil
Stromaufnahme Elektronik/Sensoren bei 24 V [mA]	max. 250
Verpolungsschutz	für Betriebsspannungsanschlüsse
Schutzart	IP65 mit Steckdose
Einschaltdauer [%]	100

1) Versorgung über CPX-Extension

Normalnennendurchfluss qnN <sup>1)</sup>	
Pneumatischer Anschluss	G $\frac{1}{2}$
in Hauptdurchflussrichtung 1 $\rightarrow$ 2 [l/min]	4500

 1) Gemessen bei p<sub>1</sub> = 6 bar und p<sub>2</sub> = 5 bar,  $\Delta p = 1$  bar

Betriebs- und Umweltbedingungen	
Betriebsdruck [bar]	3,5 ... 13
Betriebsmedium	Druckluft nach ISO 8573-1:2010 [7:4:4]
Hinweis zum Betriebs-/ Steuermedium	Geölter Betrieb nicht möglich
Umgebungstemperatur [°C]	0 ... +50
Mediumtemperatur [°C]	0 ... +50
Lagertemperatur [°C]	-10 ... +60
Korrosionsbeständigkeit KBK <sup>1)</sup>	2
CE-Zeichen (siehe Konformitätserklärung)	nach EU-EMV-Richtlinie <sup>2)</sup>
Zulassung	RCM Mark
KC-Zeichen	KC-EMV

- 1) Korrosionsbeständigkeitsklasse KBK 2 nach Festo Norm FN 940070  
Mäßige Korrosionsbeanspruchung. Innenraumanwendung bei der Kondensation auftreten darf. Außenliegende sichtbare Teile mit vorrangig dekorativer Anforderung an die Oberfläche, die in direktem Kontakt zur umgebenden industrietypischen Atmosphäre stehen.
- 2) Bitte entnehmen Sie den Nutzungsbereich der EG-Konformitätserklärung: [www.festo.com/sp](http://www.festo.com/sp)  $\rightarrow$  Zertifikate.  
Im Falle von Nutzungsbeschränkungen der Geräte in Wohn-, Geschäfts- und Gewerbebereichen, sowie Kleinbetrieben, können weitere Maßnahmen zur Reduzierung der Störaussendung erforderlich sein.

# Energieeffizienzmodule MSE6-D2M, Baureihe MSE

Datenblatt

Anzeige/Bedienung		
Durchflussmessung		
Durchflussmessbereich	[l/min]	50
Anfangswert		
Durchflussmessbereich	[l/min]	5000
Endwert		
Genauigkeit Durchflusswert		+/- (3% o.m.v. + 0,3% FS) <sup>1)</sup>
Darstellbare Einheit(en)		l/min (Voreinstellung)
		scfm
Druckmessung		
Druckmessbereich	[bar]	0
Anfangswert		
Druckmessbereich	[bar]	14
Endwert		
Genauigkeit in ±%FS <sup>1)</sup>	[%FS]	3
Darstellbare Einheit(en)		mbar (Voreinstellung)
		kPa
		psi
Verbrauchsmessung		
Darstellbare Einheit(en)		l (Voreinstellung)
		m <sup>3</sup>
		scf

1) % FS = % des Messbereichsendwertes (full scale)

Gewichte		
Produktgewicht	[g]	2700

Werkstoffe	
Gehäuse	Aluminium-Druckguss
Deckel	PA-verstärkt
Abdeckung	PA-verstärkt
Dichtungen	NBR

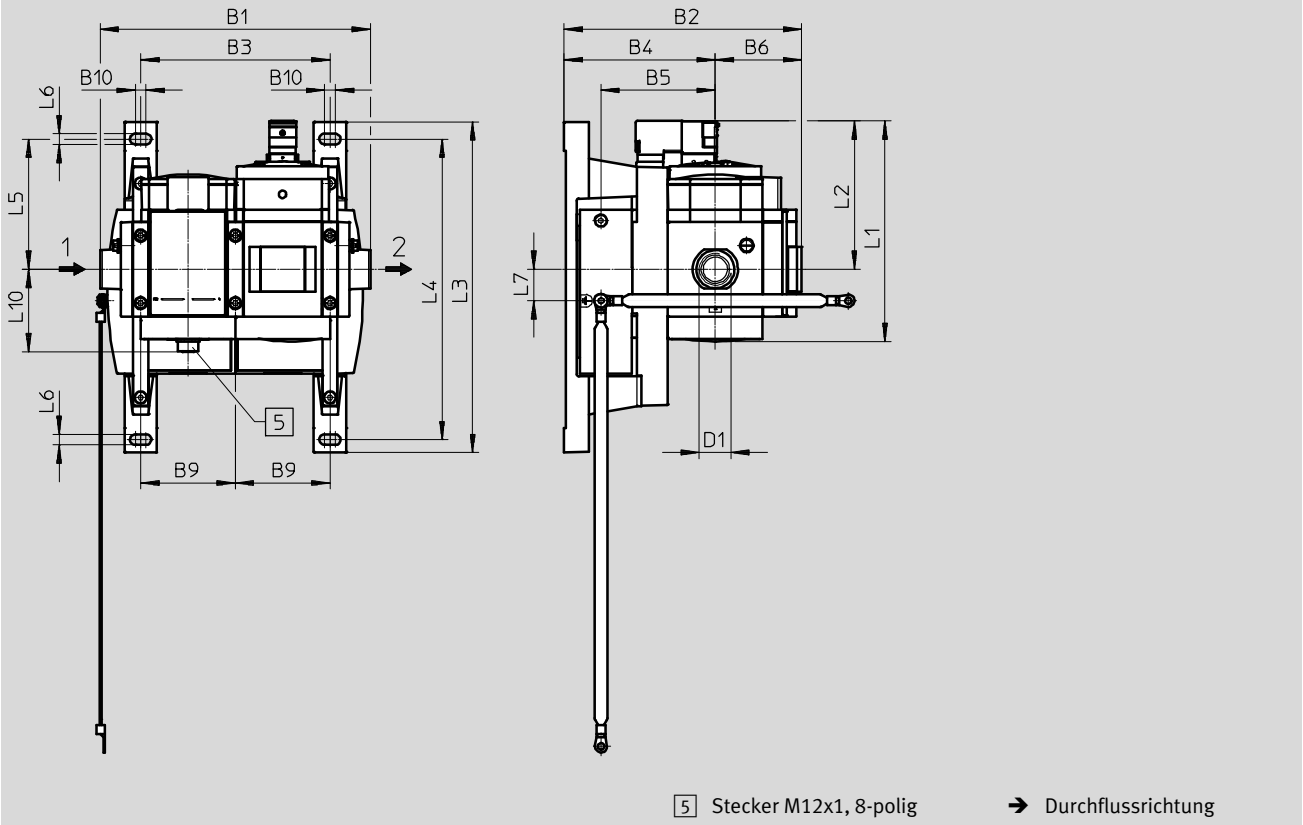


# Energieeffizienzmodule MSE6-D2M, Baureihe MSE

Datenblatt

**Abmessungen**

Download CAD-Daten → [www.festo.com](http://www.festo.com)



Typ	B1	B2	B3	B4	B5	B6	B9	B10
MSE6-D2M-...-CBUS-S-RG	177	155,5	124	99	74,9	56,5	62	7

Typ	D1	L1	L2	L3	L4	L5	L6	L7	L10
MSE6-D2M-...-CBUS-S-RG	G½	144,6	97,3	216,6	196,9	85,3	7	20,6	54,1

**Bestellangaben**

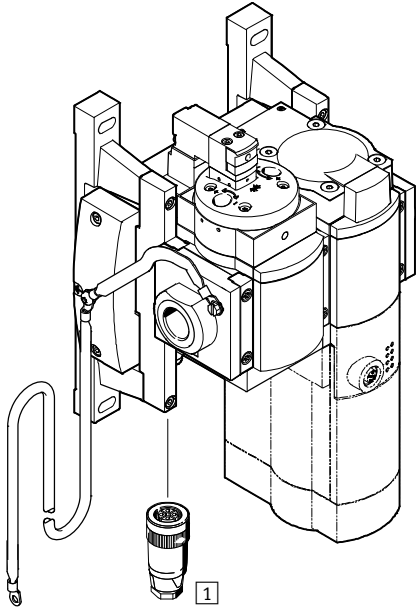
Baugröße	Pneumatischer Anschluss	Elektrische Ansteuerung	Teile-Nr.	Typ
Mit CPX-Extension-Reihe 2				
MSE6	G½	Interne elektrische Ansteuerung	<b>8085453</b>	<b>MSE6-D2M-5000-CBUS-S-RG-BAR-VCB-AGD</b>

# Energieeffizienzmodule MSE6-E2M, Baureihe MSE

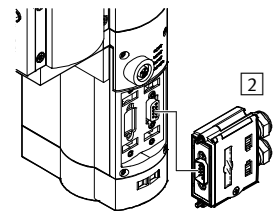
Peripherieübersicht

FESTO

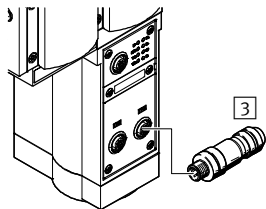
## Peripherieübersicht



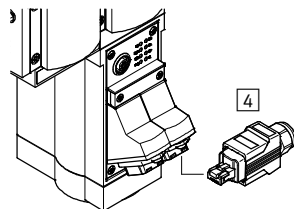
Feldbusknoten FB13 für PROFIBUS DP



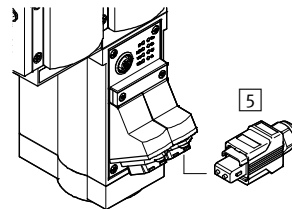
Feldbusknoten FB33 für PROFINET IO mit M12-Anschluss



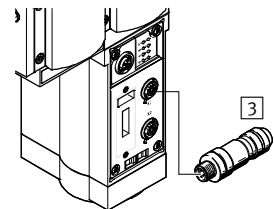
Feldbusknoten FB34 für PROFINET IO mit RJ45-Anschluss



Feldbusknoten FB35 für PROFINET IO mit SCRJ-Anschluss



Feldbusknoten FB36 für EtherNet/IP, Feldbusknoten FB37 für EtherCAT



Zubehör		→ Seite/Internet
1	Steckdose NTSD für Systemeinspeisung	30
2	Stecker FBS-SUB-9 für Feldbusknoten FB13 für PROFIBUS DP	30
3	Stecker NECU-M-S-D12G4 für Feldbusknoten FB33 für PROFINET IO, Feldbusknoten FB36 für EtherNet/IP, Feldbusknoten FB37 für EtherCAT	30
4	Stecker FBS-RJ45 für Feldbusknoten FB34 für PROFINET IO	30
5	Stecker FBS-SCRJ für Feldbusknoten FB35 für PROFINET IO	30
-	Wandbefestigung-SET MS6-WPG für gleichen Wandabstand bei Mischkombination mit Baureihe MS6 und MSE6	31
-	Modulverbinder MS6-MV-EX für Verbindung der Module	31

# Energieeffizienzmodule MSE6-E2M, Baureihe MSE

Typenschlüssel

MSE 6 - E2M - 5000 - FB34 - AGD

**Baureihe**

MSE	Modular Standard Elektrisch
-----	-----------------------------

**Baugröße**

6	Rastermaß 62 mm
---	-----------------

**Funktion**

E2M	Energieeffizienzmodul
-----	-----------------------

**Durchflussmessbereich**

5000	5000 l/min
------	------------

**Elektrische Ansteuerung**

FB13	Feldbusknoten für PROFIBUS DP
FB33	Feldbusknoten für PROFINET IO mit M12-Anschluss
FB34	Feldbusknoten für PROFINET IO mit RJ45-Anschluss
FB35	Feldbusknoten für PROFINET IO mit SCRJ-Anschluss
FB36	Feldbusknoten für EtherNet/IP
FB37	Feldbusknoten für EtherCAT

**Pneumatischer Anschluss**

AGD	Anschlussplatte G1/2
-----	----------------------

# Energieeffizienzmodule MSE6-E2M, Baureihe MSE


FESTO


Datenblatt – Feldbusknoten FB13 für PROFIBUS DP

## MSE6-E2M-...-FB13

bestehend aus

- Energieeffizienzmodul
  - 2/2-Sperrventil, offen monostabil
  - Durchflusssensor
  - Drucksensor Ausgangsdruck
  - Steuereinheit zur Messdatenverarbeitung, Ventilsteuerung sowie zur Steuerung der Energieeffizienzfunktionen
- Feldbusknoten für PROFIBUS DP

 Betriebsdruck  
4 ... 10 bar

 Temperaturbereich  
0 ... +50 °C



### Allgemeine Technische Daten

Pneumatischer Anschluss 1, 2	G $\frac{1}{2}$ (Anschlussplatte)
Einbaulage	waagrecht $\pm 5^\circ$
Durchflussrichtung	unidirektional P1 $\rightarrow$ P2
Ventilfunktion	2/2-Sperrventil, offen monostabil
Rückstellart	mechanisch

### Elektrische Daten

Systemeinspeisung	
Elektrischer Anschluss	Stecker M18x1, 4-polig
Betriebsspannungsbereich [V DC] Lastspannung	18 ... 26,4
Betriebsspannungsbereich [V DC] Elektronik/Sensoren	18 ... 30
Stromaufnahme Aktorik [mA]	max. 100 bei bestromten Ventil
Stromaufnahme Elektronik/Sensoren bei 24 V [mA]	max. 300
Verpolungsschutz	für Betriebsspannungsanschlüsse
Schutzart	IP65 mit Steckdose
Einschaltdauer [%]	100
Feldbusanschluss	
Feldbus-Schnittstelle	Dose Sub-D, 9-polig

### Normalnennendurchfluss $q_{nN}^{1)}$

Pneumatischer Anschluss	G $\frac{1}{2}$
in Hauptdurchflussrichtung 1 $\rightarrow$ 2 [l/min]	4500

1) Gemessen bei  $p_1 = 6$  bar und  $p_2 = 5$  bar,  $\Delta p = 1$  bar

# Energieeffizienzmodule MSE6-E2M, Baureihe MSE

Datenblatt – Feldbusknoten FB13 für PROFIBUS DP

Betriebs- und Umweltbedingungen		
Betriebsdruck	[bar]	4 ... 10
Betriebsmedium		Druckluft nach ISO 8573-1:2010 [7:4:4]
Hinweis zum Betriebs-/ Steuermedium		Geölter Betrieb nicht möglich
Umgebungstemperatur	[°C]	0 ... +50
Mediumtemperatur	[°C]	0 ... +50
Lagertemperatur	[°C]	-10 ... +60
Korrosionsbeständigkeit KBK <sup>1)</sup>		2
CE-Zeichen (siehe Konformitätserklärung)		nach EU-EMV-Richtlinie <sup>2)</sup>
Zulassung		RCM Mark
KC-Zeichen		KC-EMV

- 1) Korrosionsbeständigkeitsklasse KBK 2 nach Festo Norm FN 940070  
Mäßige Korrosionsbeanspruchung. Innenraumanwendung bei der Kondensation auftreten darf. Außenliegende sichtbare Teile mit vorrangig dekorativer Anforderung an die Oberfläche, die in direktem Kontakt zur umgebenden industrieüblichen Atmosphäre stehen.
- 2) Bitte entnehmen Sie den Nutzungsbereich der EG-Konformitätserklärung: [www.festo.com/sp](http://www.festo.com/sp) → Zertifikate.  
Im Falle von Nutzungsbeschränkungen der Geräte in Wohn-, Geschäfts- und Gewerbebereichen, sowie Kleinbetrieben, können weitere Maßnahmen zur Reduzierung der Störaussendung erforderlich sein.

Anzeige/Bedienung		
Durchflussmessung		
Durchflussmessbereich	[l/min]	50
Anfangswert		
Durchflussmessbereich	[l/min]	5000
Endwert		
Genauigkeit Durchflusswert		+/- (3% o.m.v. + 0,3% FS) <sup>1)</sup>
Darstellbare Einheit(en)		l/min (Voreinstellung)
		scfm
Druckmessung		
Druckmessbereich	[bar]	0
Anfangswert		
Druckmessbereich	[bar]	14
Endwert		
Genauigkeit in ±%FS <sup>1)</sup>	[%FS]	3
Darstellbare Einheit(en)		mbar (Voreinstellung)
		kPa
		psi
Verbrauchsmessung		
Darstellbare Einheit(en)		l (Voreinstellung)
		m <sup>3</sup>
		scf

1) % FS = % des Messbereichsendwertes (full scale)

Gewichte		
Produktgewicht	[g]	3300

Werkstoffe	
Gehäuse	Aluminium-Druckguss
Deckel	PA-verstärkt
Abdeckung	PA-verstärkt
Dichtungen	NBR

# Energieeffizienzmodule MSE6-E2M, Baureihe MSE

Datenblatt – Feldbusknoten FB13 für PROFIBUS DP



Pinbelegung Systemeinspeisung		
Stecker M18x1, 4-polig	Pin	Bedeutung
	1	Betriebsspannung Elektronik/Sensoren +24 V DC
	2	Betriebsspannung Aktoren +24 V DC
	3	0 V
	4	Funktionserde

**Abmessungen** Download CAD-Daten → [www.festo.com](http://www.festo.com)

1 Stecker M18x1, 4-polig  
2 Dose M12x1, 5-polig  
3 Dose Sub-D, 9-polig  
➔ Durchflussrichtung

Typ	B1	B2	B3	B4	B5	B6	B7	B8	B9	B10
MSE6-E2M-...-FB13	178	150	124	99	75	45	100	55	62	7

Typ	D1	L1	L2	L3	L4	L5	L6	L7	L8
MSE6-E2M-...-FB13	G½	285	98	217	197	86	7	21	292

Bestellangaben			
Baugröße	Pneumatischer Anschluss	Elektrische Ansteuerung	Teile-Nr. Typ
MSE6	G½	Feldbusknoten FB13 für PROFIBUS DP	<b>2465321 MSE6-E2M-5000-FB13-AGD</b>



# Energieeffizienzmodule MSE6-E2M, Baureihe MSE

Datenblatt – Feldbusknoten FB33/FB34/FB35 für PROFINET IO

## MSE6-E2M-...-FB33/FB34/FB35

bestehend aus

- Energieeffizienzmodul
  - 2/2-Sperrventil, offen monostabil
  - Durchflusssensor
  - Drucksensor Ausgangsdruck
  - Steuereinheit zur Messdatenverarbeitung, Ventilsteuerung sowie zur Steuerung der Energieeffizienzfunktionen
- Feldbusknoten für PROFINET IO

-  Betriebsdruck  
4 ... 10 bar
-  Temperaturbereich  
0 ... +50 °C



Allgemeine Technische Daten	
Pneumatischer Anschluss 1, 2	G½ (Anschlussplatte)
Einbaulage	waagrecht ±5°
Durchflussrichtung	unidirektional P1 → P2
Ventilfunktion	2/2-Sperrventil, offen monostabil
Rückstellart	mechanisch

Elektrische Daten			
Typ	MSE6-E2M-...-FB33	MSE6-E2M-...-FB34	MSE6-E2M-...-FB35
Systemeinspeisung			
Elektrischer Anschluss	Stecker M18x1, 4-polig		
Betriebsspannungsbereich [V DC]	18 ... 26,4		
Lastspannung			
Betriebsspannungsbereich [V DC]	18 ... 30		
Elektronik/Sensoren			
Stromaufnahme Aktorik [mA]	max. 100 bei bestromten Ventil		
Stromaufnahme Elektronik/Sensoren bei 24 V [mA]	max. 320	max. 320	max. 400
Verpolungsschutz	für Betriebsspannungsanschlüsse		
Schutzart	IP65 mit Steckdose		
Einschaltdauer [%]	100		
Feldbusanschluss			
Feldbus-Schnittstelle	2x Dose M12x1, 4-polig, D-codiert	2x Dose RJ45 Push-pull, AIDA	2x Dose SCRJ Push-pull, AIDA

Normalnenndurchfluss qnN <sup>1)</sup>	
Pneumatischer Anschluss	G½
in Hauptdurchflussrichtung 1 → 2 [l/min]	4500

1) Gemessen bei p1 = 6 bar und p2 = 5 bar, Δp = 1 bar

# Energieeffizienzmodule MSE6-E2M, Baureihe MSE

FESTO

Datenblatt – Feldbusknoten FB33/FB34/FB35 für PROFINET IO

Betriebs- und Umweltbedingungen	
Betriebsdruck [bar]	4 ... 10
Betriebsmedium	Druckluft nach ISO 8573-1:2010 [7:4:4]
Hinweis zum Betriebs-/ Steuermedium	Geölter Betrieb nicht möglich
Umgebungstemperatur [°C]	0 ... +50
Mediumtemperatur [°C]	0 ... +50
Lagertemperatur [°C]	-10 ... +60
Korrosionsbeständigkeit KBK <sup>1)</sup>	2
CE-Zeichen (siehe Konformitätserklärung)	nach EU-EMV-Richtlinie <sup>2)</sup>
Zulassung	RCM Mark
KC-Zeichen	KC-EMV

1) Korrosionsbeständigkeitsklasse KBK 2 nach Festo Norm FN 940070

Mäßige Korrosionsbeanspruchung. Innenraumanwendung bei der Kondensation auftreten darf. Außenliegende sichtbare Teile mit vorrangig dekorativer Anforderung an die Oberfläche, die in direktem Kontakt zur umgebenden industrietypischen Atmosphäre stehen.

2) Bitte entnehmen Sie den Nutzungsbereich der EG-Konformitätserklärung: [www.festo.com/sp](http://www.festo.com/sp) → Zertifikate.

Im Falle von Nutzungsbeschränkungen der Geräte in Wohn-, Geschäfts- und Gewerbebereichen, sowie Kleinbetrieben, können weitere Maßnahmen zur Reduzierung der Störaussendung erforderlich sein.

Anzeige/Bedienung	
Durchflussmessung	
Durchflussmessbereich [l/min]	50
Anfangswert	
Durchflussmessbereich [l/min]	5000
Endwert	
Genauigkeit Durchflusswert	+/- (3% o.m.v. + 0,3% FS) <sup>1)</sup>
Darstellbare Einheit(en)	l/min (Voreinstellung)
	scfm
Druckmessung	
Druckmessbereich [bar]	0
Anfangswert	
Druckmessbereich Endwert [bar]	14
Genauigkeit in ±%FS <sup>1)</sup> [%FS]	3
Darstellbare Einheit(en)	mbar (Voreinstellung)
	kPa
	psi
Verbrauchsmessung	
Darstellbare Einheit(en)	l (Voreinstellung)
	m <sup>3</sup>
	scf

1) % FS = % des Messbereichsendwertes (full scale)

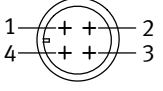
Gewichte			
Typ	MSE6-E2M-...-FB33	MSE6-E2M-...-FB34	MSE6-E2M-...-FB35
Produktgewicht [g]	3350	3450	3450

Werkstoffe	
Gehäuse	Aluminium-Druckguss
Deckel	PA-verstärkt
Abdeckung	PA-verstärkt
Dichtungen	NBR



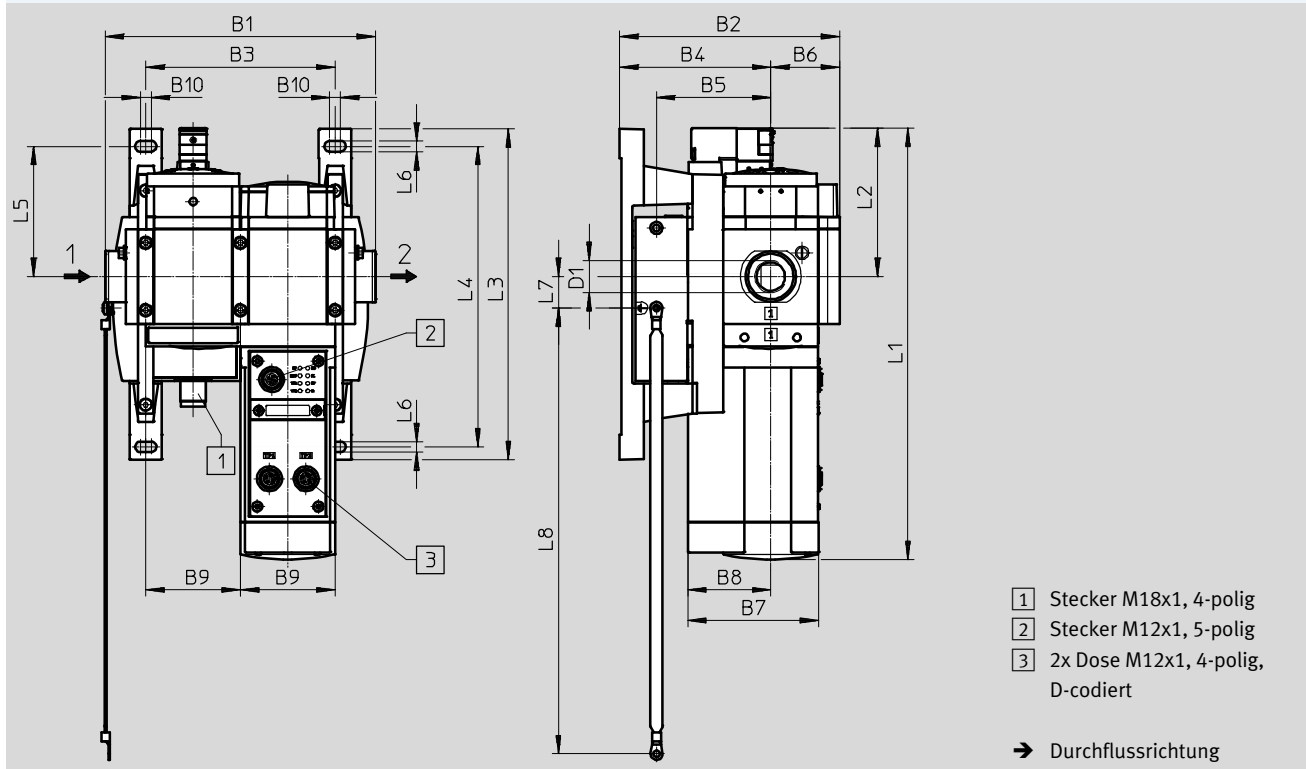
# Energieeffizienzmodule MSE6-E2M, Baureihe MSE

Datenblatt – Feldbusknoten FB33/FB34/FB35 für PROFINET IO

Pinbelegung Systemeinspeisung		
Stecker M18x1, 4-polig	Pin	Bedeutung
	1	Betriebsspannung Elektronik/Sensoren +24 V DC
	2	Betriebsspannung Aktoren +24 V DC
	3	0 V
	4	Funktionserde

**Abmessungen** Download CAD-Daten → [www.festo.com](http://www.festo.com)

Feldbusknoten FB33 für PROFINET IO mit M12-Anschluss



Typ	B1	B2	B3	B4	B5	B6	B7	B8	B9	B10
MSE6-E2M-...-FB33	178	145	124	99	75	45	86	55	62	7

Typ	D1	L1	L2	L3	L4	L5	L6	L7	L8
MSE6-E2M-...-FB33	G½	285	98	217	197	86	7	21	292

# Energieeffizienzmodule MSE6-E2M, Baureihe MSE

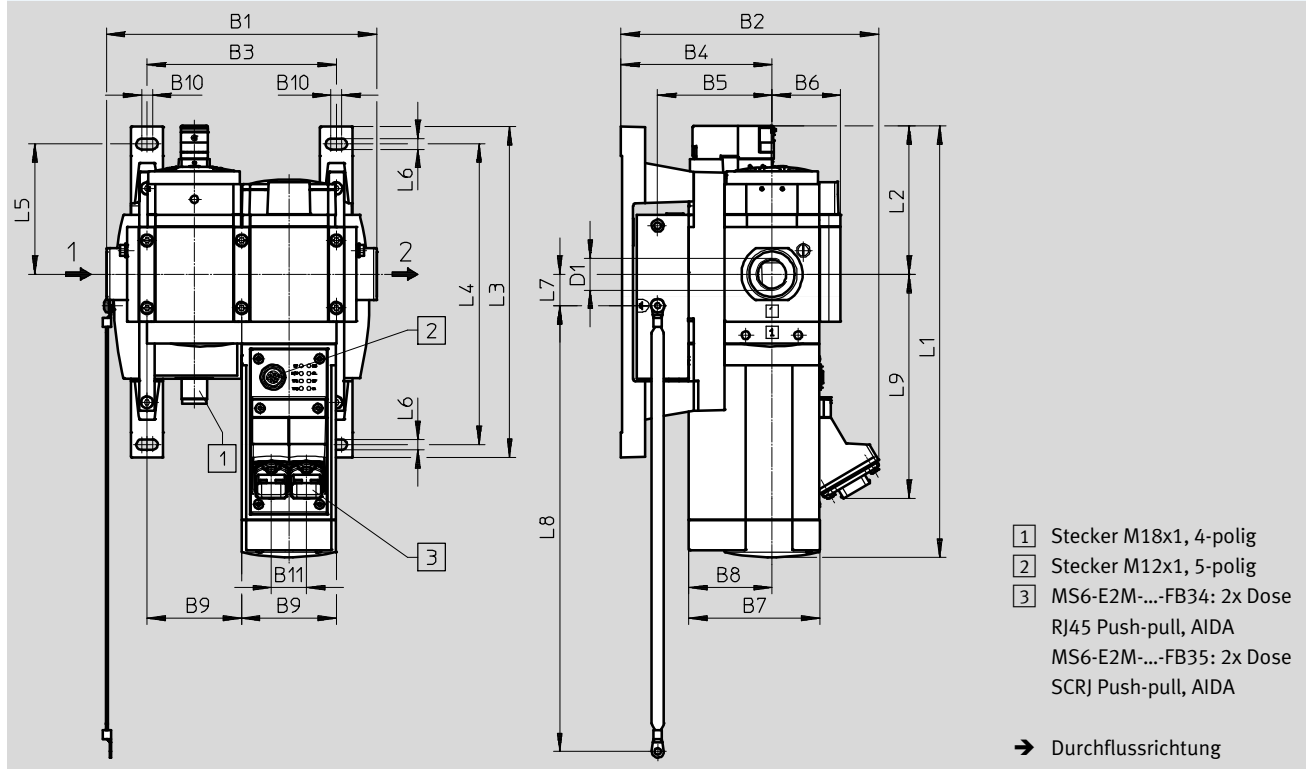
Datenblatt – Feldbusknoten FB33/FB34/FB35 für PROFINET IO



## Abmessungen

Download CAD-Daten → [www.festo.com](http://www.festo.com)

Feldbusknoten FB34/FB35 für PROFINET IO mit RJ45/SCRJ-Anschluss



Typ	B1	B2	B3	B4	B5	B6	B7	B8	B9	B10	B11
MSE6-E2M-...-FB34/FB35	178	170	124	99	75	45	86	55	62	7	23

Typ	D1	L1	L2	L3	L4	L5	L6	L7	L8	L9
MSE6-E2M-...-FB34/FB35	G½	285	98	217	197	86	7	21	292	147

## Bestellangaben

Baugröße	Pneumatischer Anschluss	Elektrische Ansteuerung	Teile-Nr.	Typ
MSE6	G½	Feldbusknoten FB33 für PROFINET IO mit M12-Anschluss	<b>3850287</b>	<b>MSE6-E2M-5000-FB33-AGD</b>
		Feldbusknoten FB34 für PROFINET IO mit RJ45-Anschluss	<b>3869585</b>	<b>MSE6-E2M-5000-FB34-AGD</b>
		Feldbusknoten FB35 für PROFINET IO mit SCRJ-Anschluss	<b>3870296</b>	<b>MSE6-E2M-5000-FB35-AGD</b>


# Energieeffizienzmodule MSE6-E2M, Baureihe MSE


Datenblatt – Feldbusknoten FB36 für EtherNet/IP und FB37 für EtherCAT

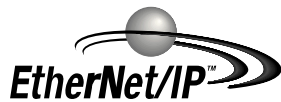
## MSE6-E2M-...-FB36/FB37

bestehend aus

- Energieeffizienzmodul
  - 2/2-Sperrventil, offen monostabil
  - Durchflusssensor
  - Drucksensor Ausgangsdruck
  - Steuereinheit zur Messdatenverarbeitung, Ventilsteuerung sowie zur Steuerung der Energieeffizienzfunktionen
- Feldbusknoten für EtherNet/IP oder EtherCAT

-  - Betriebsdruck  
4 ... 10 bar

-  - Temperaturbereich  
0 ... +50 °C



Allgemeine Technische Daten	
Pneumatischer Anschluss 1, 2	G½ (Anschlussplatte)
Einbaulage	waagrecht ±5°
Durchflussrichtung	unidirektional P1 → P2
Ventilfunktion	2/2-Sperrventil, offen monostabil
Rückstellart	mechanisch

Elektrische Daten	
Systemeinspeisung	
Elektrischer Anschluss	Stecker M18x1, 4-polig
Betriebsspannungsbereich [V DC]	18 ... 26,4
Lastspannung	
Betriebsspannungsbereich [V DC]	18 ... 30
Elektronik/Sensoren	
Stromaufnahme Aktorik [mA]	max. 100 bei bestromten Ventil
Stromaufnahme Elektronik/Sensoren bei 24 V [mA]	max. 300
Verpolungsschutz	für Betriebsspannungsanschlüsse
Schutzart	IP65 mit Steckdose
Einschaltdauer [%]	100
Feldbusanschluss	
Feldbus-Schnittstelle	2x Dose M12x1, 4-polig, D-codiert

Normalnennendurchfluss qnN <sup>1)</sup>	
Pneumatischer Anschluss	G½
in Hauptdurchflussrichtung 1 → 2 [l/min]	4500

1) Gemessen bei p1 = 6 bar und p2 = 5 bar, Δp = 1 bar

# Energieeffizienzmodule MSE6-E2M, Baureihe MSE

FESTO

Datenblatt – Feldbusknoten FB36 für EtherNet/IP und FB37 für EtherCAT

Betriebs- und Umweltbedingungen	
Betriebsdruck [bar]	4 ... 10
Betriebsmedium	Druckluft nach ISO 8573-1:2010 [7:4:4]
Hinweis zum Betriebs-/ Steuermedium	Geölter Betrieb nicht möglich
Umgebungstemperatur [°C]	0 ... +50
Mediumtemperatur [°C]	0 ... +50
Lagertemperatur [°C]	-10 ... +60
Korrosionsbeständigkeit KBK <sup>1)</sup>	2
CE-Zeichen (siehe Konformitätserklärung)	nach EU-EMV-Richtlinie <sup>2)</sup>
Zulassung	RCM Mark
KC-Zeichen	KC-EMV

- 1) Korrosionsbeständigkeitsklasse KBK 2 nach Festo Norm FN 940070  
Mäßige Korrosionsbeanspruchung. Innenraumanwendung bei der Kondensation auftreten darf. Außenliegende sichtbare Teile mit vorrangig dekorativer Anforderung an die Oberfläche, die in direktem Kontakt zur umgebenden industrietypischen Atmosphäre stehen.
- 2) Bitte entnehmen Sie den Nutzungsbereich der EG-Konformitätserklärung: [www.festo.com/sp](http://www.festo.com/sp) → Zertifikate.  
Im Falle von Nutzungsbeschränkungen der Geräte in Wohn-, Geschäfts- und Gewerbebereichen, sowie Kleinbetrieben, können weitere Maßnahmen zur Reduzierung der Störaussendung erforderlich sein.

Anzeige/Bedienung	
Durchflussmessung	
Durchflussmessbereich [l/min]	50
Anfangswert	
Durchflussmessbereich [l/min]	5000
Endwert	
Genauigkeit Durchflusswert	+/- (3% o.m.v. + 0,3% FS) <sup>1)</sup>
Darstellbare Einheit(en)	l/min (Voreinstellung)
	scfm
Druckmessung	
Druckmessbereich [bar]	0
Anfangswert	
Druckmessbereich [bar]	14
Endwert	
Genauigkeit in ±%FS <sup>1)</sup> [%FS]	3
Darstellbare Einheit(en)	mbar (Voreinstellung)
	kPa
	psi
Verbrauchsmessung	
Darstellbare Einheit(en)	l (Voreinstellung)
	m <sup>3</sup>
	scf

1) % FS = % des Messbereichsendwertes (full scale)

Gewichte	
Produktgewicht [g]	3300

Werkstoffe	
Gehäuse	Aluminium-Druckguss
Deckel	PA-verstärkt
Abdeckung	PA-verstärkt
Dichtungen	NBR

# Energieeffizienzmodule MSE6-E2M, Baureihe MSE

Datenblatt – Feldbusknoten FB36 für EtherNet/IP und FB37 für EtherCAT

Pinbelegung Systemeinspeisung		
Stecker M18x1, 4-polig	Pin	Bedeutung
	1	Betriebsspannung Elektronik/Sensoren +24 V DC
	2	Betriebsspannung Aktoren +24 V DC
	3	0 V
	4	Funktionserde

**Abmessungen** Download CAD-Daten → [www.festo.com](http://www.festo.com)

- 1 Stecker M18x1, 4-polig
- 2 Dose M12x1, 5-polig
- 3 2x Dose M12x1, 4-polig, D-codiert

→ Durchflussrichtung

Typ	B1	B2	B3	B4	B5	B6	B7	B8	B9	B10
MSE6-E2M-...-FB36/FB37	178	145	124	99	75	45	94	55	62	7

Typ	D1	L1	L2	L3	L4	L5	L6	L7	L8
MSE6-E2M-...-FB36/FB37	G½	285	98	217	197	86	7	21	292

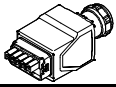
Bestellangaben				
Baugröße	Pneumatischer Anschluss	Elektrische Ansteuerung	Teile-Nr.	Typ
MSE6	G½	Feldbusknoten FB36 für EtherNet/IP	3990296	MSE6-E2M-5000-FB36-AGD
		Feldbusknoten FB37 für EtherCAT	3992150	MSE6-E2M-5000-FB37-AGD



**Neu**  
**MSE6-C2M/D2M**


**Energieeffizienzmodule MSE6, Baureihe MSE**

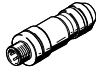
Zubehör

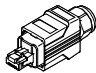
**FESTO**

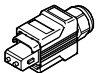
Bestellangaben – Netzanschlussdose NECU-M-PP			Datenblätter → Internet: necu	
Beschreibung	Elektrischer Anschluss		Teile-Nr.	Typ
 Für MSE6-C2M	5-polig, Push-pull, Anschlussbild PP, erfüllt Anforderungen nach AIDA		<b>5195383</b>	<b>NECU-M-PPG5PP-C1-PN</b>


Bestellangaben – Steckdose NTSD			Datenblätter → Internet: ntسد	
Beschreibung	Elektrischer Anschluss		Teile-Nr.	Typ
 Für MSE6-E2M	Dose gerade, 4-polig		Schraubklemme Pg9, Anschlussquerschnitt 1,5 mm <sup>2</sup>	<b>18493</b> <b>NTSD-GD-9</b>
			Schraubklemme Pg13, Anschlussquerschnitt 2,5 mm <sup>2</sup>	<b>18526</b> <b>NTSD-GD-13,5</b>
 Für MSE6-E2M	Dose gewinkelt, 4-polig		Schraubklemme Pg9, Anschlussquerschnitt 1,5 mm <sup>2</sup>	<b>18527</b> <b>NTSD-WD-9</b>

Bestellangaben – Stecker FBS-SUB-9			Datenblätter → Internet: fbs-sub-9	
Beschreibung	Elektrischer Anschluss		Teile-Nr.	Typ
 Für Feldbusknoten FB13 für PROFIBUS DP	Stecker 9-polig, Sub-D		<b>532216</b>	<b>FBS-SUB-9-GS-DP-B</b>

Bestellangaben – Stecker NECU-M-S-D12G4			Datenblätter → Internet: necu	
Beschreibung	Elektrischer Anschluss		Teile-Nr.	Typ
 Für Feldbusknoten FB33 für PROFINET IO, für Feldbusknoten FB36 für EtherNet/IP, für Feldbusknoten FB37 für EtherCAT	Stecker M12x1, 4-polig, D-codiert		Schraubklemme, schirmbar	<b>543109</b> <b>NECU-M-S-D12G4-C2-ET</b>


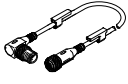
Bestellangaben – Stecker FBS-RJ45			Datenblätter → Internet: fbs	
Beschreibung	Elektrischer Anschluss		Teile-Nr.	Typ
 Für Feldbusknoten FB34 für PROFINET IO	Stecker RJ45, 8-polig, Push-pull		<b>552000</b>	<b>FBS-RJ45-PP-GS</b>

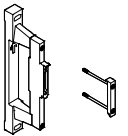
Bestellangaben – Stecker FBS-SCRJ			Datenblätter → Internet: fbs	
Beschreibung	Elektrischer Anschluss		Teile-Nr.	Typ
 Für Feldbusknoten FB35 für PROFINET IO	Stecker SCRJ, 2-polig, Push-pull		<b>571017</b>	<b>FBS-SCRJ-PP-GS</b>

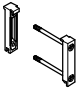
Bestellangaben – Verbindungsleitung NEBC-F12G8			Datenblätter → Internet: nebc	
Beschreibung	Elektrischer Anschluss		Teile-Nr.	Typ
 Für MSE6-C2M/D2M	8-polig		0,25 m	<b>564189</b> <b>NEBC-F12G8-KH-0.25-N-S-F12G8</b>
			0,5 m	<b>564190</b> <b>NEBC-F12G8-KH-0.5-N-S-F12G8</b>
			1 m	<b>564191</b> <b>NEBC-F12G8-KH-1-N-S-F12G8</b>
			1,5 m	<b>564192</b> <b>NEBC-F12G8-KH-1.5-N-S-F12G8</b>
			2 m	<b>576015</b> <b>NEBC-F12G8-KH-2-N-S-F12G8</b>


## Energieeffizienzmodule MSE6, Baureihe MSE

Zubehör

Bestellangaben – Verbindungsleitung NEBU-M12				Datenblätter → Internet: nebu	
Beschreibung		Elektrischer Anschluss		Teile-Nr.	Typ
	Für MSE6-C2M	Dose, gerade, 5-polig	offenes Kabelende, 5-adrig	2,5 m	<b>541330</b> <b>NEBU-M12G5-K-2.5-LE5</b>
				5 m	<b>541331</b> <b>NEBU-M12G5-K-5-LE5</b>
		Dose, gewinkelt, 5-polig	offenes Kabelende, 5-adrig	2,5 m	<b>567843</b> <b>NEBU-M12W5-K-2.5-LE5</b>
				5 m	<b>567844</b> <b>NEBU-M12W5-K-5-LE5</b>
	Für MSE6-C2M	Dose, gerade, 5-polig	Stecker, gewinkelt, 5-polig	0,5 m	<b>8003617</b> <b>NEBU-M12G5-K-0.5-M12W5</b>
				2 m	<b>8003618</b> <b>NEBU-M12G5-K-2-M12W5</b>
		Dose, gewinkelt, 5-polig	Stecker, gewinkelt, 5-polig	0,5 m	<b>570733</b> <b>NEBU-M12W5-K-0.5-M12W5</b>
				2 m	<b>570734</b> <b>NEBU-M12W5-K-2-M12W5</b>

Bestellangaben – Wandbefestigung-SET MS6-WPG			Datenblätter → Internet: ms6-wpg	
Beschreibung			Teile-Nr.	Typ
	Für MSE6-C2M/D2M/E2M	<ul style="list-style-type: none"> <li>für Verbindung der Module zur Wandmontage</li> <li>gleicher Wandabstand bei Mischkombination mit Baureihe MS6 und MSE6</li> </ul>	<b>8072794</b>	<b>MS6-WPG</b>

Bestellangaben – Modulverbinder MS6-MV-EX			Datenblätter → Internet: ms6-mv	
Beschreibung			Teile-Nr.	Typ
	Für MSE6-C2M/D2M/E2M	<ul style="list-style-type: none"> <li>für Verbindung der Module</li> </ul>	<b>541543</b>	<b>MS6-MV-EX</b>

Bestellangaben – Schalldämpfer U			Datenblätter → Internet: u	
Beschreibung			Teile-Nr.	Typ
	Für MSE6-C2M	<ul style="list-style-type: none"> <li>zur Geräuschminderung</li> </ul>	<b>6842</b>	<b>U-1/4-B</b>