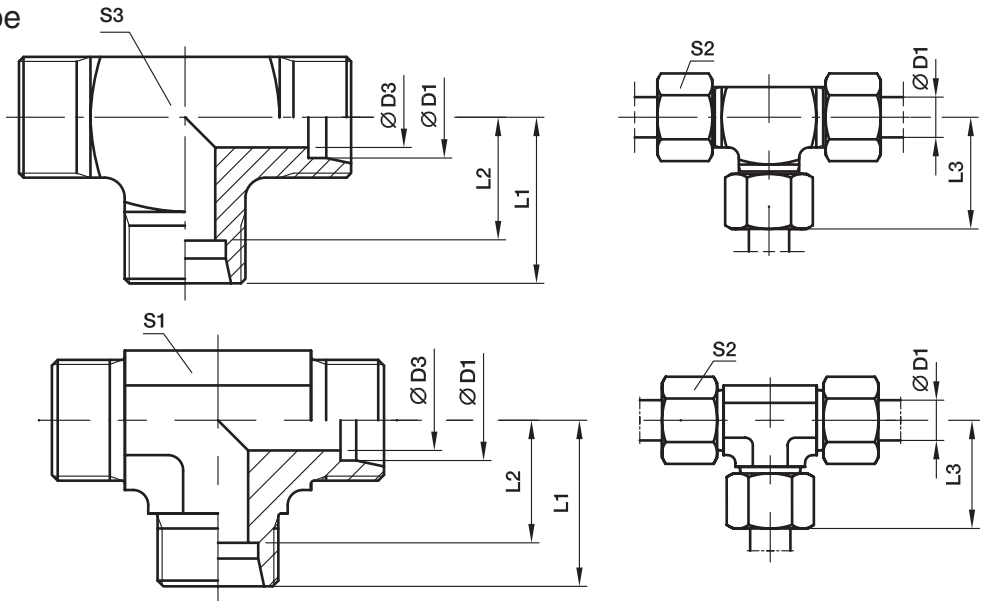


T Té égal

Cône EO 24° – Tube/Tube

Barre profilée acier et laiton (S3)
 Séries LL 4–10 mm D1
 Séries L 6 + 8 mm D1
 Séries S 6 mm D1



Séries	D1	D3	L1	L2	L3	S1	S2	S3	Poids gr./pièce	Référence*	PN (bar) ¹⁾		
											CF	71	MS
LL ²⁾	04	3,0	15	11,0	21	9	10	9	19	T04LL	100	100	63
	06	4,5	15	9,5	21	9	12	11	20	T06LL	100	100	63
	08	6,0	17	11,5	23	12	14	12	27	T08LL	100	100	63
	10	8,0	18	12,5	24	12	17	14	39	T10LL	100	100	63
	12	10,0	21	15,0	27	14	19		45	T12LL	100	100	63
L ³⁾	06	4,0	19	12,0	27	12	14	12	37	T06L	500	315	200
	08	6,0	21	14,0	29	12	17	14	53	T08L	500	315	200
	10	8,0	22	15,0	30	14	19		48	T10L	500	315	200
	12	10,0	24	17,0	32	17	22		65	T12L	400	315	200
	15	12,0	28	21,0	36	19	27		106	T15L	400	315	200
	18	15,0	31	23,5	40	24	32		179	T18L	400	315	200
	22	19,0	35	27,5	44	27	36		225	T22L	250	160	100
	28	24,0	38	30,5	47	36	41		396	T28L	250	160	100
	35	30,0	45	34,5	56	41	50		567	T35L	250	160	100
	42	36,0	51	40,0	63	50	60		905	T42L	250	160	100
	S ⁴⁾	06	4,0	23	16,0	31	12	17	14	68	T06S	800	630
08		5,0	24	17,0	32	14	19		70	T08S	800	630	400
10		7,0	25	17,5	34	17	22		91	T10S	800	630	400
12		8,0	29	21,5	38	17	24		117	T12S	630	630	400
14		10,0	30	22,0	40	19	27		136	T14S	630	630	400
16		12,0	33	24,5	43	24	30		202	T16S	630	400	250
20		16,0	37	26,5	48	27	36		289	T20S	420	400	250
25		20,0	42	30,0	54	36	46		545	T25S	420	400	250
30		25,0	49	35,5	62	41	50		758	T30S	420	400	250
38		32,0	57	41,0	72	50	60		1264	T38S	420	315	200

¹⁾ Pression mentionnée = article existant

²⁾ LL = Série très légère; ³⁾ L = Série légère;

⁴⁾ S = Série lourde

$\frac{PN \text{ (bar)}}{10} = PN \text{ (MPa)}$

Fourni sans écrou ni bague, pour livraison en raccord complet, voir page 17.

*Référence raccord : compléter les références avec les **suffixes** correspondant à la matière choisie.

Références complémentaires		
Matière	Suffixes correspondant à la surface et à la matière	Exemple
Acier, zingué, sans Cr(VI)	CFX	T16SCFX
Acier inox	71X	T16S71X
Laiton	MSX	T16SMSX