

Einfach-Rollenketten Lambda-Neptune™ nach DIN ISO 606 (ex DIN 8187), selbstschmierend, korrosionsbeständig

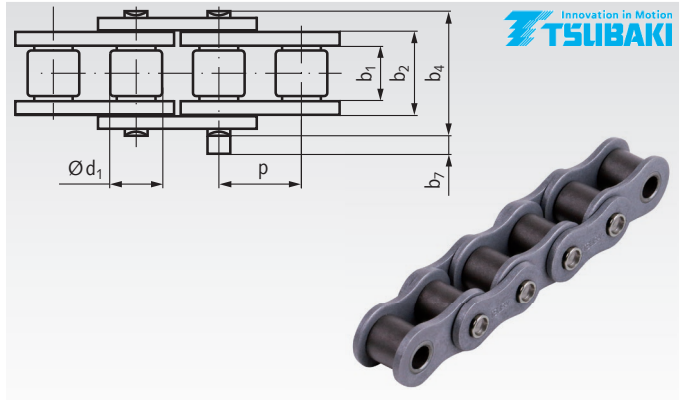
Werkstoffe: Spezielle Ketten-Stähle, mit Korrosionsschutzbeschichtung.

Selbstschmierende Einfach-Rollenketten in Premiumqualität, mit guter Korrosionsbeständigkeit. Nahtlose Sintermetallbuchsen getränkt mit NSF-H1 Hochleistungsschmierstoff. Laschen, Buchsen, Bolzen und Rollen mit besonders widerstandsfähiger Spezialbeschichtung gegen Feuchtigkeit und alkalische Reinigungsmittel. Größe 08 bis 16 mit Senkvernietung. Leistung und Abmessungen nach DIN. Dynamisch vorgereckt. Geschweifte Laschen (Größe 06 mit geraden Laschen). Lieferlängen mit ungerader Gliederzahl, beidseitig mit Innenglied endend.

Temperaturbereich: -10° bis +60°C.

Größerer Temperaturbereich -10 bis + 230 °C auf Anfrage.

Bestellangaben: z.B.: Artikel-Nr. 10176000LN, Rollenkette Lambda-Neptune 06 B-1



DIN ISO-Nr.	Artikel-Nr.	Teilung x innere Breite p x b _{1min}		Innere Breite b ₂ mm	Rollen- Ø d ₁ mm	Bolzen Ø mm	über Niet b ₄ mm	Über- stand b ₇ ²⁾ mm	Bruchkraft min. kN	Gewicht kg/m	
		mm	Zoll								
06 B-1 ¹⁾	101 760 00LN	9,525	x 5,72	3/8 x 7/32	8,53	6,35	3,28	13,5	3,3	8,9	0,39
08 B-1	105 760 00LN	12,7	x 7,75	1/2 x 5/16	11,30	8,51	4,45	17,0	3,9	17,8	0,70
10 B-1	106 760 00LN	15,875	x 9,65	5/8 x 3/8	13,28	10,16	5,08	19,6	4,1	22,2	0,95
12 B-1	107 760 00LN	19,05	x 11,68	3/4 x 7/16	15,62	12,07	5,72	22,7	4,6	28,9	1,25
16 B-1	108 760 00LN	25,4	x 17,02	1" x 17,02mm	25,45	15,88	8,28	36,1	5,4	60,0	2,70
20 B-1	109 760 00LN	31,75	x 19,56	1 1/4 x 3/4	29,01	19,05	10,19	43,2	6,1	95,0	3,85
24 B-1	110 760 00LN	38,1	x 25,4	1 1/2 x 1	37,92	25,40	14,63	53,4	6,6	160,0	7,45

¹⁾ Mit geraden Laschen.

²⁾ Maximal-Wert am Verschlussglied.

Bitte beachten: Verpackungseinheit 5 m inkl. Verschlussglied.

Falls Sonderlängen gewünscht werden, sind die Länge und die Gliederzahl (ungerade Zahl!) anzugeben.

Bei Sonderlängen sind Verschlussglieder immer separat zu bestellen.

Verschlussglieder für Einfach-Rollenketten Lambda-Neptune™ nach DIN ISO 606, selbstschmierend, korrosionsbeständig

Werkstoffe: Spezielle Ketten-Stähle, mit Korrosionsschutzbeschichtung.

Bestellangaben: z.B.: Artikel-Nr. 101 760 03LN, Verschluss Nr. 11/E, Lambda-Neptune 06 B-1



Nr. 11/E: Steckglied mit Federverschluss

Nr. 10/S: Steckglied mit Splintverschluss

Nr. 12/L: gekröpftes Glied mit Splintverschluss

Nr. 15/C: gekröpftes Doppelglied

DIN ISO-Nr.	Artikel-Nr. Steckglied Nr. 11/E	Gewicht g	Artikel-Nr. Steckglied Nr. 10/S	Gewicht g	Artikel-Nr. gekröpft Nr. 12/L ¹⁾	Gewicht g	Artikel-Nr. gekr. Doppel. Nr. 15/C ¹⁾	Gewicht g
08 B-1	105 760 03LN	7	-	-	105 760 04LN	10	105 760 05LN	18
10 B-1	106 760 03LN	13	-	-	106 760 04LN	15	106 760 05LN	31
12 B-1	107 760 03LN	14	-	-	107 760 04LN	25	107 760 05LN	48
16 B-1	108 760 03LN	65	-	-	108 760 04LN	81	108 760 05LN	140
20 B-1	-	-	109 760 02LN	115	109 760 04LN	145	109 760 05LN	279
24 B-1	-	-	110 760 02LN	286	110 760 04LN	293	110 760 05LN	580

¹⁾ Bei Kröpgliedern reduzieren sich Leistung und Bruchkraft um 20%.