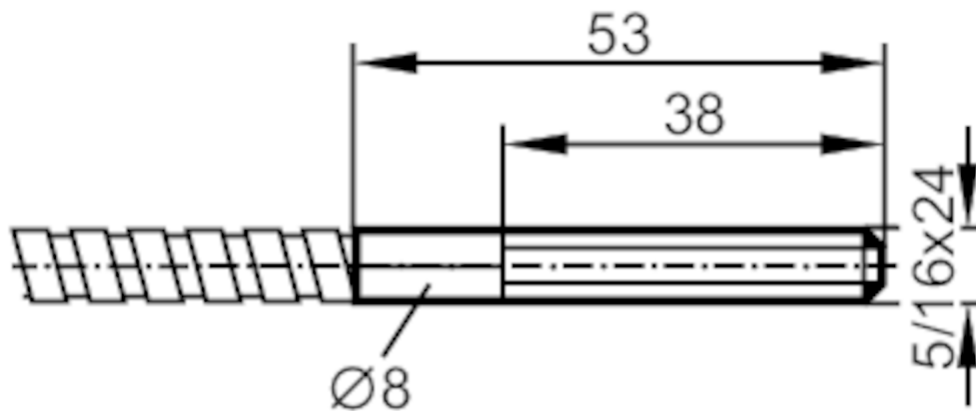


## Lichtwellenleiter Einweglichtschanke

FE-50-V-V-M5/16

**Einsatzbereich**

Funktionsprinzip

Einweglichtschanke

**Erfassungsbereich**Reichweite mit  
Fiberoptikverstärker Typ

OBF; ODF; OMF

**OBF**

Reichweite Fiberoptik

[mm]

1000

**ODF**

Reichweite Fiberoptik

[mm]

4

**OMF**

Reichweite Fiberoptik

[mm]

800

**Umgebungsbedingungen**

Umgebungstemperatur

[°C]

-58...315

# E20823



## Lichtwellenleiter Einweglichtschranke

FE-50-V-V-M5/16

Mechanische Daten	
Gewicht [g]	197
Ausführung Tastkopf	gerade
Gesamtlänge [mm]	900
Minimaler Biegeradius [mm]	19
Faseranordnung	●
Lichtleitfaser-Werkstoff	Glas
Lichtleiterkopf-Werkstoff	1.4305 (Edelstahl / 303)
Lichtleitermantel-Werkstoff	1.4305 (Edelstahl / 303)
Zubehör	
Zubehör mitgeliefert	Sechskantmutter: 4 x M8 Klemmringe: 2 O-Ringe: 2
Bemerkungen	
Verpackungseinheit	1 Stück