

# SFS60-HRKT1K02

SFS/SFM60

MOTOR-FEEDBACK-SYSTEME ROTATIV HIPERFACE®

**SICK**  
Sensor Intelligence.

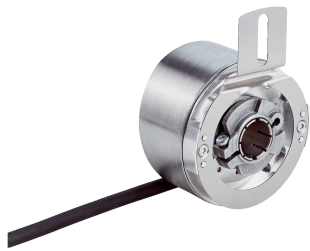


Abbildung kann abweichen



### Bestellinformationen

| Typ            | Artikelnr. |
|----------------|------------|
| SFS60-HRKT1K02 | 1075193    |

Weitere Geräteausführungen und Zubehör → [www.sick.com/SFS\\_SFM60](http://www.sick.com/SFS_SFM60)

### Technische Daten im Detail

#### Performance

|   |  |
|---|--|
| <b>Sinus-/Cosinusperioden pro Umdrehung</b>       | 1.024  |
| <b>Anzahl der absolut erfassbaren Umdrehungen</b> | 1  |
| <b>Gesamtschrittzahl</b>                          | 32.768   |
| <b>Messschritt</b>                                | 0,3 " bei Interpolation der Sinus-/Cosinussignale mit z. B. 12 Bit   |
| <b>Integrale Nichtlinearität</b>                  | Typ. $\pm 45 "$ , Fehlergrenzen bei Auswertung der Sinus-/Cosinussignale, bei entspannter Drehmomentstütze |
| <b>Differentielle Nichtlinearität</b>             | $\pm 7 "$ , Nichtlinearität einer Sinus-/Cosinusperiode  |
| <b>Arbeitsdrehzahl</b>                            | $\leq 6.000 \text{ min}^{-1}$ , bis zu der die Absolutposition zuverlässig gebildet werden kann            |
| <b>Verfügbare Speicherbereich</b>                 | 1.792 Byte   |

#### Schnittstellen

|                                    |   |
|------------------------------------|---|
| <b>Codeart für den Absolutwert</b> | Binär   |
| <b>Codeverlauf</b>                 | Steigend, bei Drehung der Welle im Uhrzeigersinn mit Blick in Richtung "A" (siehe Maßzeichnung) |
| <b>Kommunikationsschnittstelle</b> | HIPERFACE®  |

#### Elektrische Daten

|  |                                 |
|--|---------------------------------|
| <b>Anschlussart</b>                              | Leitung, 8-adrig, radial, 1,5 m |
| <b>Versorgungsspannung</b>                       | 7 V DC ... 12 V DC              |
| <b>Empfohlene Versorgungsspannung</b>            | 8 V DC                          |
| <b>Stromaufnahme</b>                             | < 80 mA (ohne Last)             |
| <b>Ausgabefrequenz für Sinus-/Cosinussignale</b> | $\leq 200 \text{ kHz}$          |

#### Mechanische Daten

|                          |                     |
|--------------------------|---------------------|
| <b>Wellenausführung</b>  | Durchsteckhohlwelle |
| <b>Wellendurchmesser</b> | 14 mm               |
| <b>Material, Welle</b>   | Edelstahl           |
| <b>Material, Flansch</b> | Zinkdruckguss       |
| <b>Material, Gehäuse</b> | Aluminiumdruckguss  |

<sup>1)</sup> Eigenerwärmung von 3,3 K pro  $1.000 \text{ min}^{-1}$  bei der Auslegung des Arbeitstemperaturbereichs beachten.

|   |   |
|---|---|
| <b>Flanschart / Drehmomentstütze</b>                            | Drehmomentstütze                        |
| <b>Abmessungen/Maße</b>   | Siehe Maßzeichnung                      |
| <b>Gewicht</b>  | ≤ 0,25 kg                               |
| <b>Trägheitsmoment des Rotors</b>                               | 40 gcm <sup>2</sup>                     |
| <b>Betriebsdrehzahl</b>   | ≤ 9.000 min <sup>-1</sup> <sup>1)</sup> |
| <b>Winkelbeschleunigung</b>                                     | ≤ 500.000 rad/s <sup>2</sup>            |
| <b>Betriebsdrehmoment</b>                                       | 0,6 Ncm (+20 °C)                        |
| <b>Anlaufdrehmoment</b>   | + 0,8 Ncm (+20 °C)                      |
| <b>Zulässige Wellenbewegung des Antriebselements, statisch</b>  | ± 0,3 mm radial<br>± 0,5 mm axial       |
| <b>Zulässige Wellenbewegung des Antriebselements, dynamisch</b> | ± 0,1 mm radial<br>± 0,2 mm axial       |
| <b>Lebensdauer der Kugellager</b>                               | 3,6 x 10 <sup>9</sup> Umdrehungen       |

<sup>1)</sup> Eigenerwärmung von 3,3 K pro 1.000 min<sup>-1</sup> bei der Auslegung des Arbeitstemperaturbereichs beachten.

## Umgebungsdaten

|   |  |
|---|--|
| <b>Betriebstemperaturbereich</b>                                    | -40 °C ... +115 °C                               |
| <b>Lagertemperaturbereich</b>                                       | -40 °C ... +115 °C, ohne Verpackung              |
| <b>Relative Luftfeuchtigkeit/Betauung</b>                           | 90 %, Betauung nicht zulässig                    |
| <b>Widerstandsfähigkeit gegenüber Schocks</b>                       | 100 g, 6 ms (nach EN 60068-2-27)                 |
| <b>Frequenzbereich der Widerstandsfähigkeit gegenüber Vibration</b> | 20 g, 10 Hz ... 2.000 Hz (nach EN 60068-2-6)     |
| <b>EMV</b>  | Nach EN 61000-6-2 und EN 61000-6-3 <sup>1)</sup> |
| <b>Schutzart</b>  | IP65, im montierten Zustand (nach IEC 60529)     |

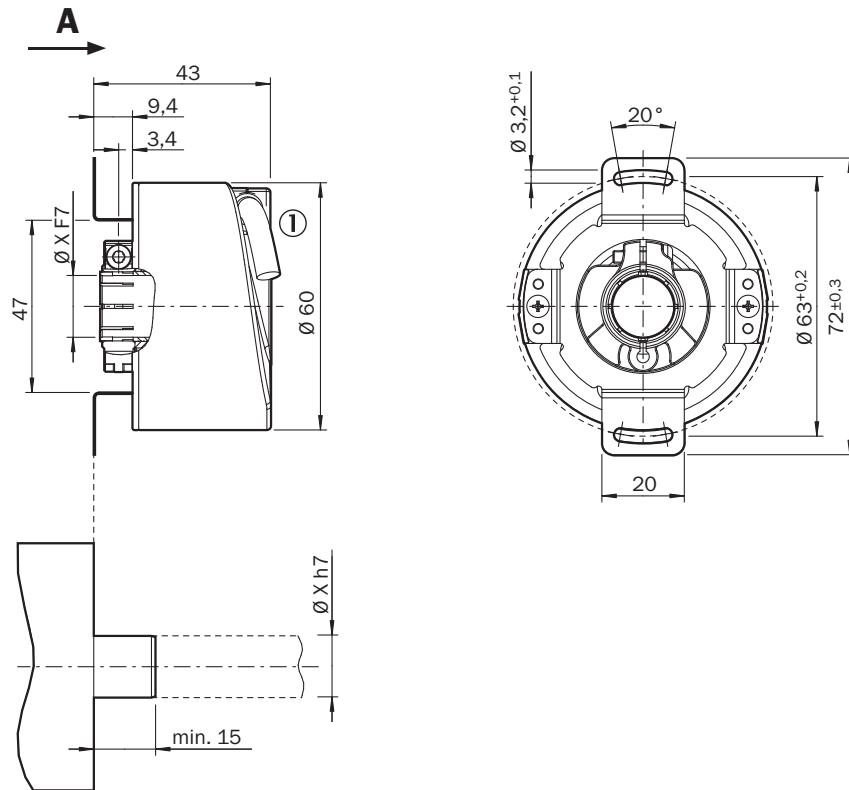
<sup>1)</sup> Die EMV entsprechend den angeführten Normen wird gewährleistet, wenn das Motor-Feedback-System in einem elektrisch leitenden Gehäuse montiert ist, das über einen Kabelschirm mit dem zentralen Erdungspunkt des Motorreglers verbunden ist. Der GND-(0 V) Anschluss der Versorgungsspannung ist dort ebenfalls mit Erde verbunden. Bei Verwendung anderer Schirmkonzepte muss der Anwender eigene Tests durchführen.

## Klassifikationen

|                       |          |
|-----------------------|----------|
| <b>ECl@ss 5.0</b>     | 27270590 |
| <b>ECl@ss 5.1.4</b>   | 27270590 |
| <b>ECl@ss 6.0</b>     | 27270590 |
| <b>ECl@ss 6.2</b>     | 27270590 |
| <b>ECl@ss 7.0</b>     | 27270590 |
| <b>ECl@ss 8.0</b>     | 27270590 |
| <b>ECl@ss 8.1</b>     | 27270590 |
| <b>ECl@ss 9.0</b>     | 27270590 |
| <b>ETIM 5.0</b>       | EC001486 |
| <b>ETIM 6.0</b>       | EC001486 |
| <b>UNSPSC 16.0901</b> | 41112113 |

### Maßzeichnung (Maße in mm)

Durchsteckhohlwelle, Leitungsanschluss - standard System

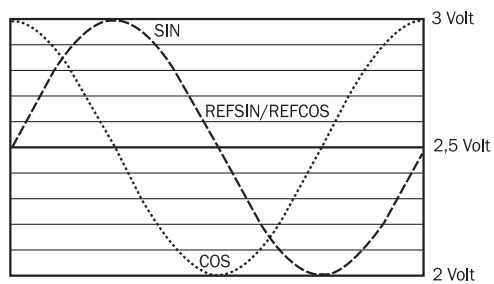


Allgemeintoleranzen nach DIN ISO 2768-mk

① Leitungsdurchmesser = 5,6 mm +/- 0,2 mm Biegeradius = 30 mm

### Diagramme

Signalspezifikation des Prozesskanals



Signalverlauf bei Drehen der Welle im Uhrzeigersinn mit Blick in Richtung "A" (siehe Maßzeichnung) 1 Periode = 360 ° : 1024

## Empfohlenes Zubehör

Weitere Geräteausführungen und Zubehör → [www.sick.com/SFS\\_SFM60](http://www.sick.com/SFS_SFM60)

|   | Kurzbeschreibung   | Typ             | Artikelnr. |
|---|--|-----------------|------------|
| <b>Flansche</b>   |  |                 |            |
|  | Drehmomentstütze, 1-seitig, Langloch, Lochkreis 33 - 48,5 mm, Lochbreite 5,1 mm      | BEF-DS01DFS/VFS | 2047428    |
|  | Drehmomentstütze, 1-seitig, Langloch, Lochkreis 32,25 - 141,75 mm, Lochbreite 5,1 mm | BEF-DS02DFS/VFS | 2047430    |
|  | Drehmomentstütze, 1-seitig, Langloch, Lochkreis 33 - 211,9 mm, Lochbreite 5,1 mm     | BEF-DS03DFS/VFS | 2047431    |
|  | Drehmomentstütze, 16,5 mm hoch   | BEF-DS05XFX     | 2057423    |
|  | Drehmomentstütze mit Lochkreisdurchmesser Ø72 mm                                     | BEF-DS07XFX     | 2059368    |
| <b>Programmier- und Konfigurationswerkzeuge</b>                                   |  |                 |            |
|  | SVip® LAN Programmierwerkzeug für alle Motor-Feedback-Systeme                        | PGT-11-S LAN    | 1057324    |
|   | SVip® WLAN Programmierwerkzeug für alle Motor-Feedback-Systeme                       | PGT-11-S WLAN   | 1067474    |

## SICK AUF EINEN BLICK

SICK ist einer der führenden Hersteller von intelligenten Sensoren und Sensorlösungen für industrielle Anwendungen. Ein einzigartiges Produkt- und Dienstleistungsspektrum schafft die perfekte Basis für sicheres und effizientes Steuern von Prozessen, für den Schutz von Menschen vor Unfällen und für die Vermeidung von Umweltschäden.

Wir verfügen über umfassende Erfahrung in vielfältigen Branchen und kennen ihre Prozesse und Anforderungen. So können wir mit intelligenten Sensoren genau das liefern, was unsere Kunden brauchen. In Applikationszentren in Europa, Asien und Nordamerika werden Systemlösungen kundenspezifisch getestet und optimiert. Das alles macht uns zu einem zuverlässigen Lieferanten und Entwicklungspartner.

Umfassende Dienstleistungen runden unser Angebot ab: SICK LifeTime Services unterstützen während des gesamten Maschinenlebenszyklus und sorgen für Sicherheit und Produktivität.

**Das ist für uns „Sensor Intelligence.“**

## WELTWEIT IN IHRER NÄHE:

Ansprechpartner und weitere Standorte → [www.sick.com](http://www.sick.com)