



MLG25S-1475D10501

MLG-2

MESSENDE AUTOMATISIERUNGS-LICHTGITTER

SICK
Sensor Intelligence.



Bestellinformationen

| Typ | Artikelnr. |
|-------------------|------------|
| MLG25S-1475D10501 | 1218956 |

Weitere Geräteausführungen und Zubehör → www.sick.com/MLG-2



Technische Daten im Detail

Merkmale

| | | | | | | | | | | | | | |
|---|--|----|----------------------------------|---------|----------------------------------|----|----------------------------------|----------|---|-------|---|----------|-----|
| Version | Prime | | | | | | | | | | | | |
| Sensorprinzip | Sender/Empfänger | | | | | | | | | | | | |
| Kleinste detektierbares Objekt (MDO) | 29 mm ¹⁾ | | | | | | | | | | | | |
| Strahlabstand | 25 mm | | | | | | | | | | | | |
| Strahlanzahl | 60 | | | | | | | | | | | | |
| Überwachungshöhe | 1.475 mm | | | | | | | | | | | | |
| Software features (default) | <table border="0"> <tr> <td>Q1</td> <td>Automatische Höhenklassifikation</td> </tr> <tr> <td>Q2 / IN</td> <td>Automatische Höhenklassifikation</td> </tr> <tr> <td>Q3</td> <td>Automatische Höhenklassifikation</td> </tr> <tr> <td>inverted</td> <td>—</td> </tr> <tr> <td>Teach</td> <td>—</td> </tr> <tr> <td>key lock</td> <td>off</td> </tr> </table> | Q1 | Automatische Höhenklassifikation | Q2 / IN | Automatische Höhenklassifikation | Q3 | Automatische Höhenklassifikation | inverted | — | Teach | — | key lock | off |
| Q1 | Automatische Höhenklassifikation | | | | | | | | | | | | |
| Q2 / IN | Automatische Höhenklassifikation | | | | | | | | | | | | |
| Q3 | Automatische Höhenklassifikation | | | | | | | | | | | | |
| inverted | — | | | | | | | | | | | | |
| Teach | — | | | | | | | | | | | | |
| key lock | off | | | | | | | | | | | | |
| Im Lieferumfang | 1 × Sender 1 × Empfänger 4/6 × QuickFix-Halterungen (ab 2 m Überwachungshöhe 6 QuickFix-Halterungen) 1 × Quickstart-Anleitung | | | | | | | | | | | | |

¹⁾ Abhängig von Strahlabstand ohne Kreuzstrahleinstellung.

Mechanik/Elektrik

| | |
|--------------------|--------------------|
| Lichtsender | LED, Infrarotlicht |
| Wellenlänge | 850 nm |

¹⁾ Ohne Last.

²⁾ , Ohne Last bei 24 V.

³⁾ Betrieb im Außenbereich nur mit einem externen Schutzgehäuse.

| | |
|---|---|
| Versorgungsspannung U_V | DC 18 V ... 30 V ¹⁾ |
| Stromaufnahme Sender | 58 mA ²⁾ |
| Stromaufnahme Empfänger | 132 mA ²⁾ |
| Restwelligkeit | < 5 V _{SS} |
| Ausgangsstrom I_{max} | 100 mA |
| Ausgangslast kapazitiv | 100 nF |
| Ausgangslast induktiv | 1 H |
| Initialisierungszeit | < 1 s |
| Anschlussart | Stecker M12, 5-polig |
| Gehäusematerial | Aluminium |
| Anzeige | LED |
| Schutzart | IP65, IP67 ³⁾ |
| Schutzschaltungen | U_V -Anschlüsse verpolsicher, Ausgang Q kurzschlussgeschützt, Störimpulsunterdrückung |
| Schutzklasse | III |
| Gewicht | 3,247 kg |
| Frontscheibe | PMMA |
| Option | Keine |

¹⁾ Ohne Last.

²⁾ , Ohne Last bei 24 V.

³⁾ Betrieb im Außenbereich nur mit einem externen Schutzgehäuse.

Performance

| | |
|----------------------------|----------------------|
| Maximale Reichweite | 7 m ¹⁾ |
| Minimale Reichweite | ≥ 0,2 m |
| Betriebsreichweite | 5 m |
| Ansprechzeit | 8,2 ms ²⁾ |

¹⁾ Keine Reserve für Umwelteinflüsse und Alterung der Diode.

²⁾ Ohne high speed.

Kommunikationsschnittstelle

| | |
|------------------------|-----------------------------------|
| IO-Link | ✓, V1.1 |
| Datenübertragungsrate | 38,4 kbit/s (COM2) |
| Maximale Leitungslänge | 20 m |
| VendorID | 26 |
| DeviceID | 8388711 |
| Prozessdatenlänge | 6 Byte (TYPE_2_V) ¹⁾ |
| Digitalausgang | Q ₁ ... Q ₃ |
| Anzahl | 3 |
| Digitaleingang | In ₁ |
| Anzahl | 1 |

¹⁾ Bei einem IO-Link-Master mit V1.0 Rückfall auf Interleaved Mode (bestehend aus TYPE_1_1 (ProcessData) und TYPE_1_2 (On-request Data)).

Umgebungsdaten

| | |
|------------------------------------|---|
| EMV | EN 60947-5-2 |
| Umgebungstemperatur Betrieb | -30 °C +55 °C |
| Umgebungstemperatur Lager | -40 °C +70 °C |
| Fremdlichtunempfindlichkeit | Direkt: 12.000 lx ¹⁾ Indirekt: 50.000 lx ²⁾ |
| Schwingfestigkeit | Schwingen sinusförmig 10-150 Hz 5 g |
| Schockbelastung | Dauerschocks 10 g, 16 ms, 1000 Schocks Einzelschocks 15 g, 11 ms, 3 je Achse |
| UL-File-Nr. | NRKH.E181493 |

¹⁾ Outdoormodus.

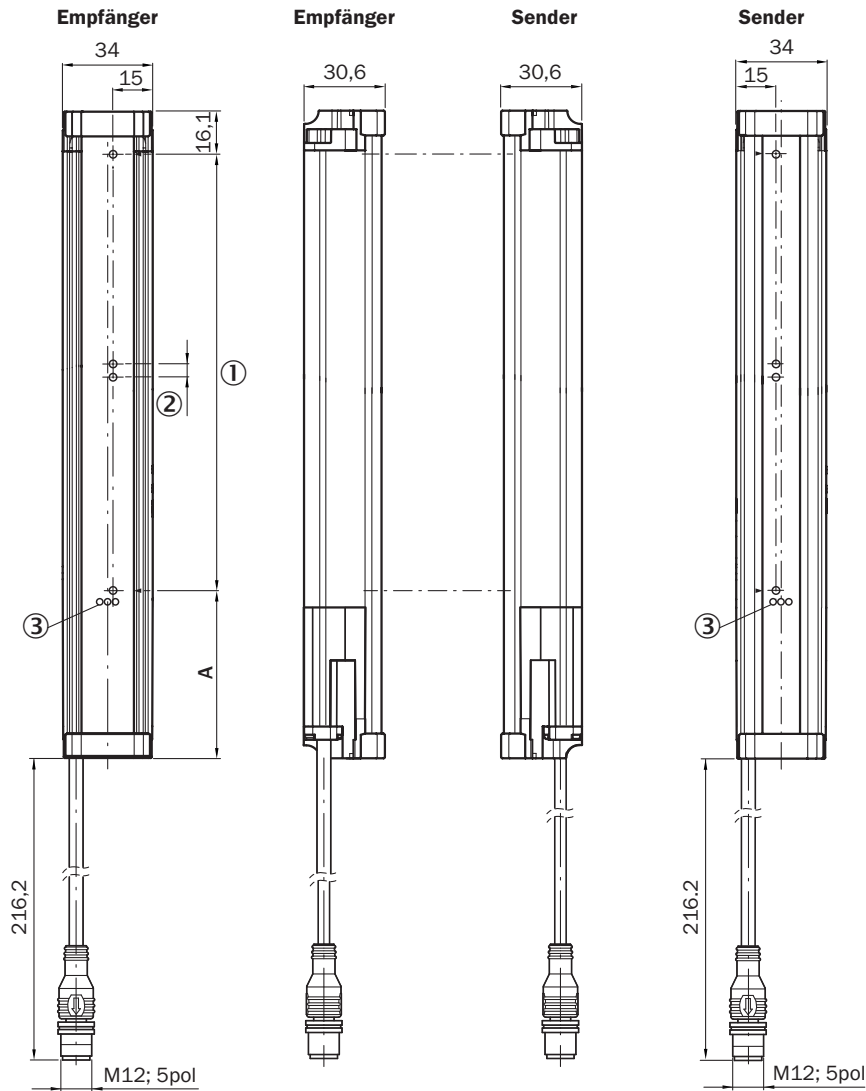
²⁾ Gleichlichtfest indirekt.

Klassifikationen

| | |
|-----------------------|----------|
| ECl@ss 5.0 | 27270910 |
| ECl@ss 5.1.4 | 27270910 |
| ECl@ss 6.0 | 27270910 |
| ECl@ss 6.2 | 27270910 |
| ECl@ss 7.0 | 27270910 |
| ECl@ss 8.0 | 27270910 |
| ECl@ss 8.1 | 27270910 |
| ECl@ss 9.0 | 27270910 |
| ETIM 5.0 | EC002549 |
| ETIM 6.0 | EC002549 |
| UNSPSC 16.0901 | 39121528 |

Maßzeichnung (Maße in mm)

Maßzeichnung



A ¹⁾

| | |
|---------------------|--------------------------|
| Strahlabstand 5 mm | 63,3 |
| Strahlabstand 10 mm | 68,3 |
| Strahlabstand 20 mm | 68,3/78,3 ⁽²⁾ |
| Strahlabstand 25 mm | 83,3 |
| Strahlabstand 30 mm | 88,3 |
| Strahlabstand 50 mm | 108,3 |

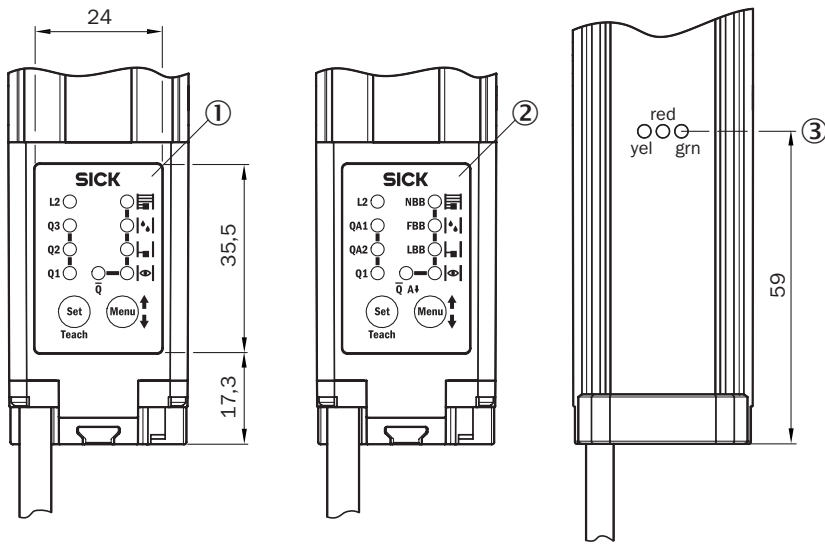
¹⁾ Abstand: MLG-Kante - erster Strahl

²⁾ MLG20x-xx**40**: 68,3 mm
 MLG20x-xx**80**: 78,3 mm

- ① Überwachungshöhe (siehe optische Eigenschaften)
- ② Strahlabstand (RM)
- ③ Statusanzeige: LEDs grün, gelb, rot

Einstellmöglichkeiten

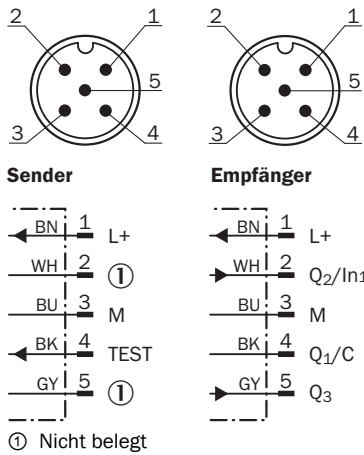
Einstellmöglichkeiten



- ① MLG-2 mit Schaltausgängen Q
- ② MLG-2 mit Analogausgängen Q_A
- ③ Statusanzeige: LEDs grün, gelb, rot


Anschlussart und -schema

Stecker M12, 5-polig, Schaltausgänge Q



Empfohlenes Zubehör

Weitere Geräteausführungen und Zubehör → www.sick.com/MLG-2

| | Kurzbeschreibung | Typ | Artikelnr. |
|---|--|--------------------|------------|
| Steckverbinder und Leitungen | | | |
|  | Kopf A: Dose, M12, 5-polig, gerade, A-kodiert Kopf B: loses Leitungsende Leitung: Sensor-/Aktor-Leitung, PVC, ungeschirmt, 5 m | YF2A15-050VB5XLEAX | 2096240 |

SICK AUF EINEN BLICK

SICK ist einer der führenden Hersteller von intelligenten Sensoren und Sensorlösungen für industrielle Anwendungen. Ein einzigartiges Produkt- und Dienstleistungsspektrum schafft die perfekte Basis für sicheres und effizientes Steuern von Prozessen, für den Schutz von Menschen vor Unfällen und für die Vermeidung von Umweltschäden.

Wir verfügen über umfassende Erfahrung in vielfältigen Branchen und kennen ihre Prozesse und Anforderungen. So können wir mit intelligenten Sensoren genau das liefern, was unsere Kunden brauchen. In Applikationszentren in Europa, Asien und Nordamerika werden Systemlösungen kundenspezifisch getestet und optimiert. Das alles macht uns zu einem zuverlässigen Lieferanten und Entwicklungspartner.

Umfassende Dienstleistungen runden unser Angebot ab: SICK LifeTime Services unterstützen während des gesamten Maschinenlebenszyklus und sorgen für Sicherheit und Produktivität.

Das ist für uns „Sensor Intelligence.“

WELTWEIT IN IHRER NÄHE:

Ansprechpartner und weitere Standorte → www.sick.com