

Podstawki wahliwe, uszczelnione o-ringiem, z wymiennymi wstawkami, typ M, wstawka spłaszczona, ryflowana z węgla spiekanego

Opis artykułu/ilustracje produktu



Opis

Materiał:

Korpus – stal ulepszona cieplnie.

Kulka – stal nierdzewna i kwasoodporna.

Wstawka:

Forma M – stal narzędziowa, z czołem z węgla spiekanego, w kratkę.

Wersja:

Korpus ulepszony cieplnie i oksydowany.

Kulka – hartowana, niepowlekana.

Wstawka:

Forma M – oksydowana.

Wskazówka:

Podstawki wahliwe stosuje się do podpierania i mocowania przedmiotów surowych i obrabionych.

Ponadto mogą służyć jako zderzaki, opory i dociski w przyrządach i narzędziach.

Kulkę można wypchnąć z korpusu lekko naciskając na śrubę.

Kulka zabezpieczona przed przekręceniem.

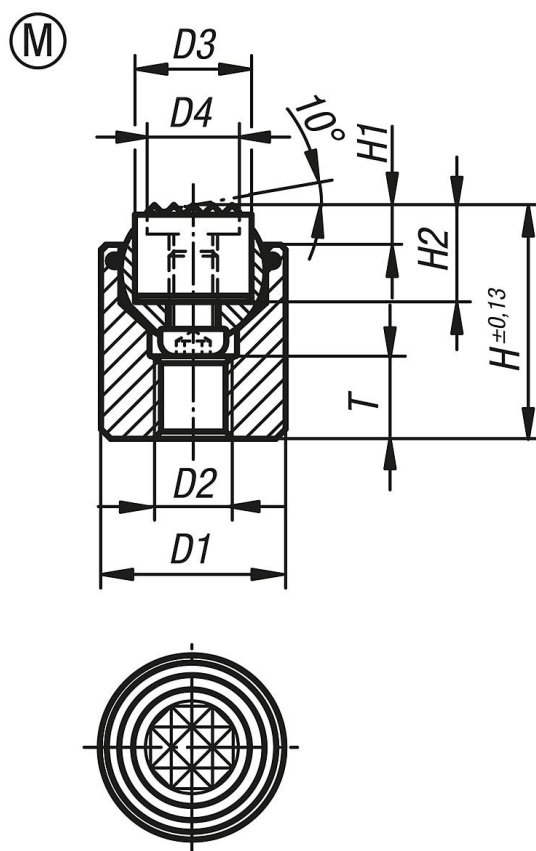
Zalety:

Oszczędność kosztów dzięki wymiennym wstawkom.

Wbudowany pierścień uszczelniający „O” utrzymuje kulkę i skutecznie chroni przed wnikaniem zanieczyszczeń.

Gwarantuje to równomierne ruchy.

**Podstawki wahliwe, uszczelnione o-ringiem, z wymiennymi wstawkami,
typ M, wstawka spłaszczona, ryflowana z węgla spiekanego**
Rysunki



Przegląd artykułów

Nr Zamówienia	Forma	D1	D2	D3	D4	H	H1	H2	T	Ø kulki	Obciążalność maks. kN (tylko przy obciążeniu statycznym)	Nr zamówienia wstawki
K0285.917X022	M	17	M6	10	7,9	22	4	10	7	13	28	K0385.10107
K0285.919X024	M	19	M8	12	9,5	24	4	10	8	15	39	K0385.12107
K0285.924X028	M	24	M10	16	12,7	28	4	10	8	20	58	K0385.16107
K0285.930X030	M	30	M12	20	15,9	30	4	10	9	23	95	K0385.20107
K0285.936X036	M	36	M12	25	19	36	4	10	11	28	136	K0385.25107