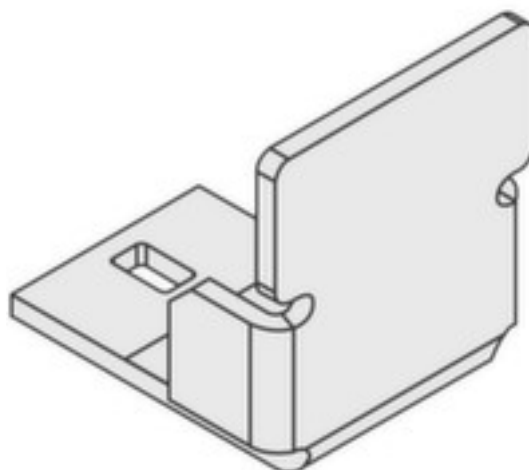


Anfahrerschutz für Rollenleiste

Artikelnummer: 187717



Anfahrerschutz für Rollenleiste

Technische Details

Fördertechnik	Förderbahnen	Gewicht	0,74 kg
Bahntyp	Zubehör		