

Otturatori · esecuzione semplice

22120.0786



Descrizione prodotto

Indicati per tutti quei casi dove non è richiesta una accurata precisione di posizionamento. Versione semplice dal design compatto.

Materiale

Corpo

- Acciaio inox 1.4305

Puntale

- Acciaio inox 1.4305

Pomello

- Plastica PA 6, nero, opaco

Funzionamento

Nella versione con arresto tirando il pomello e ruotandolo di 90°, il puntale viene bloccato in posizione retratta (il puntale non sporge).

Maggiori informazioni

Note

Il controdado è da ordinarsi separatamente. Pomello non smontabile.

Altri prodotti

- Boccole di montaggio, per otturatori ed arresti

Disegno

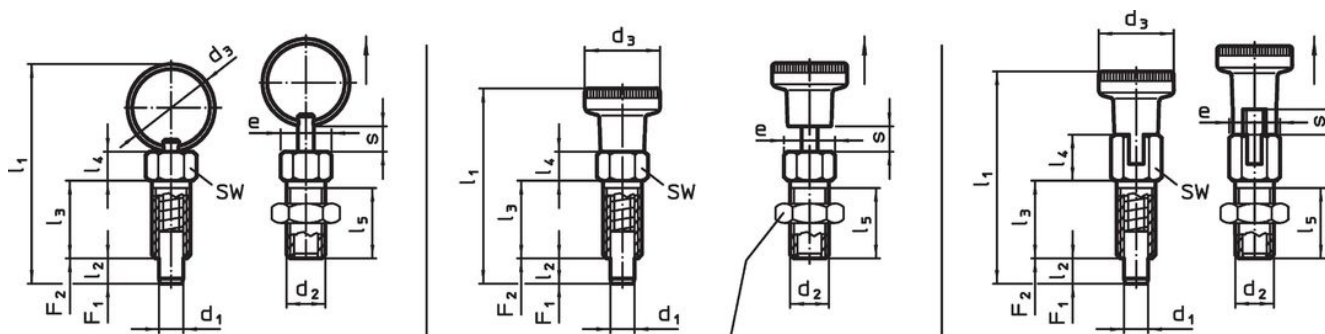


fig. 1

fig. 2

fig. 3


controdado
22120.0704 - .0708 (Acciaio)
22120.0714 - .0718 (Acciaio inox)

Caratteristiche

Dimensioni										SW	Coppia di serraggio max.	Spinta ¹⁾		Temperatura		Peso	Codice
d ₁	d ₂	d ₃	e	l ₁	l ₂ min.	l ₃	l ₄	l ₅	s min.			F ₁ ~	F ₂ ~	min.	max.		
[mm]										[mm]	[Nm]	[N]	[°C]		[g]		
Con pomello, senza arresto – Fig. 2, Acciaio inox																	
6	M10	18	11,5	49	6	20	7,5	17	6	10	15	5	21	-30	80	18	22120.0786

¹⁾ Valori medi statistici

Accessori

	Dimensioni d ₂ [mm]	Dimensione chiave [mm]	Peso [g]	Codice
Acciaio inox				
	M10	16	5,3	22120.0716

Esempio di applicazione



Conformità

Conforme alla normativa RoHS

Conforme alla Direttiva 2011/65/UE e alla Direttiva 2015/863.

Non contiene sostanze SVHC

Nessuna sostanza SVHC con più dello 0,1% p/p contenuto - elenco SVHC [REACH] aggiornato al 14.06.2023.

Non contiene sostanze della Proposition 65

Nessuna sostanza contemplata nella Proposition 65

<https://www.P65Warnings.ca.gov/>

Privo di minerali di conflitto

Questo prodotto non contiene sostanze designate come "minerali da conflitto" come tantalio, stagno, oro o tungsteno della Repubblica Democratica del Congo o dei paesi limitrofi.