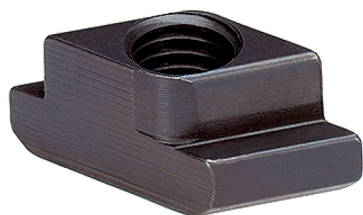


Muttern für T-Nuten • Rhombus

23020.0700

Produktbeschreibung

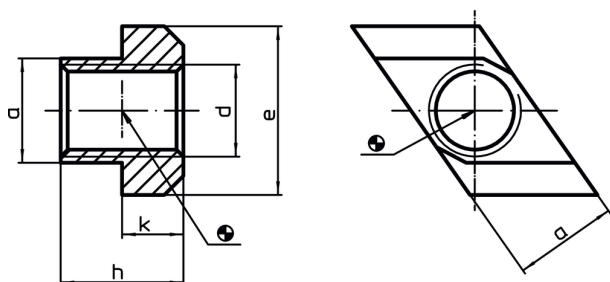
Muttern für T-Nuten "Rhombus" müssen nicht längs eingeschoben werden, sondern können direkt in die Nut eingesetzt werden.



Werkstoff

- Vergütungsstahl, vergütet, brüniert

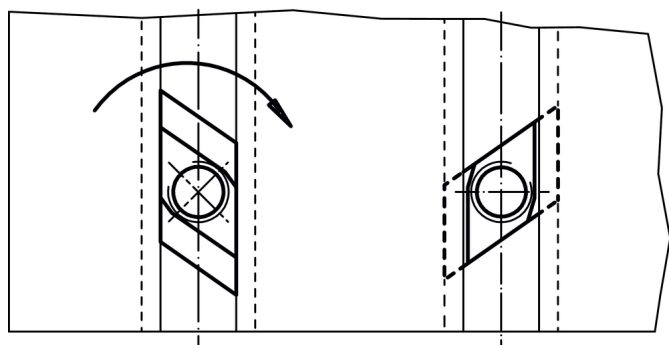
Maßzeichnung



Bestellinformationen

Nutennennmaß [mm]	Abmessungen					[g]	Art.-Nr.
	d	a	e	h	k		
20	M18	19,6	32	24	12	69	23020.0700

Anwendungsbeispiel



Compliance

RoHS-konform

Konform gemäß Richtlinie 2011/65/EU und Richtlinie 2015/863.

Enthält keine SVHC-Stoffe

Keine SVHC Substanzen mit mehr als 0,1% w/w enthalten – SVHC Liste Stand 14.06.2023.

Enthält Proposition 65 Stoffe



Nickel kann bei Exposition zu Krebs führen.

<https://www.P65Warnings.ca.gov/>

Frei von Konfliktmineralien

Dieses Produkt enthält keine als "Konfliktmineralien" bezeichneten Stoffe wie Tantal, Zinn, Gold oder Wolfram aus der demokratischen Republik Kongo oder angrenzender Länder.