

Asklemmen 23341.0512



Productbeschrijving

Asklemmen worden gebruikt om ronde werkstukken, b.v. assen, assen, buizen of staven voth axiaal en radiaal.

Materiaal

Huls

- RVS 1.4305

Veer

- Roestvast staal

Spanschroef

- staal, verzinkt
- Roestvrij staal

Montage

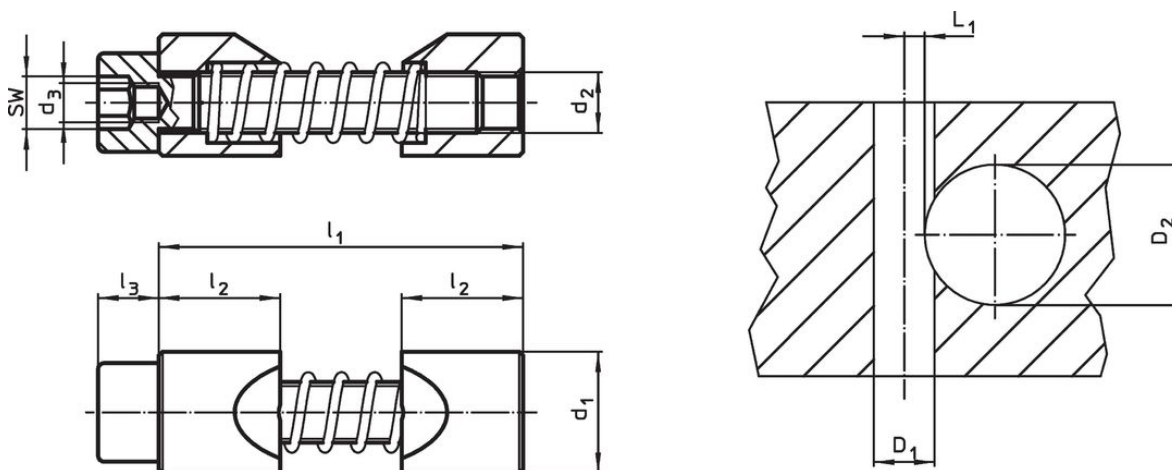
1. Uitzetten van de klauwen tot de diameter van de te klemmen schacht
2. Breng de klem in het gat aan door gebruik te maken van het assemblage-gereedschap
3. Breng de schacht op positie
4. Span middels de cilindrische schroeven (let op aanhaalmoment)

Meer informatie

Opmerkingen

De draad d_3 houdt het assemblage gereedschap vast (optioneel).


Tekening



Bestelinformatie

d ₁ h11		d ₂	Afmetingen			SW	Aandraaimoment max.	Naaf boring D ₁ H7	Boring Asdiameter D ₂	L ₁ +0,2	⚖️	Artikelnr.
			d ₃	l ₁ max.	l ₂	l ₃					[g]	
			[mm]			[mm]	[Nm]		[mm]			
Roestvast staal												
12	M6	M4	39	12	6	5	10	12	15 – 20	3,5	21	23341.0512

accessoires

	SW [mm]	d [mm]	⚖️ [g]	Artikelnr.
speciale inbussleutel				
	5	M 4	17	23341.1012

Toepassingsvoorbeeld



Voldoet

Conform RoHS

Voldoet aan Richtlijn 2011/65/EU en richtlijn 2015/863

Bevat geen SVHC stoffen

Bevat geen SVHC-stoffen met meer dan 0,1% w/w - SVHC-lijst per 14.06.2023.

Bevat geen propositie 65 stoffen

Geen propositie 65 stoffen inbegrepen
<https://www.P65Warnings.ca.gov/>

Vrij van conflictmineralen

Dit product bevat geen stoffen die worden aangeduid als "conflictmineralen" zoals tantaal, tin, goud of wolfram uit de Democratische Republiek Congo of aangrenzende landen."