

## Korby ręczne • DIN 469 proste z końcówką czterokątną DIN 79 24330.0010



### Opis produktu

Krawędź odlewana szlifowana, poddana obróbce strumieniowej. Piasta obrobiona.

### Materiał

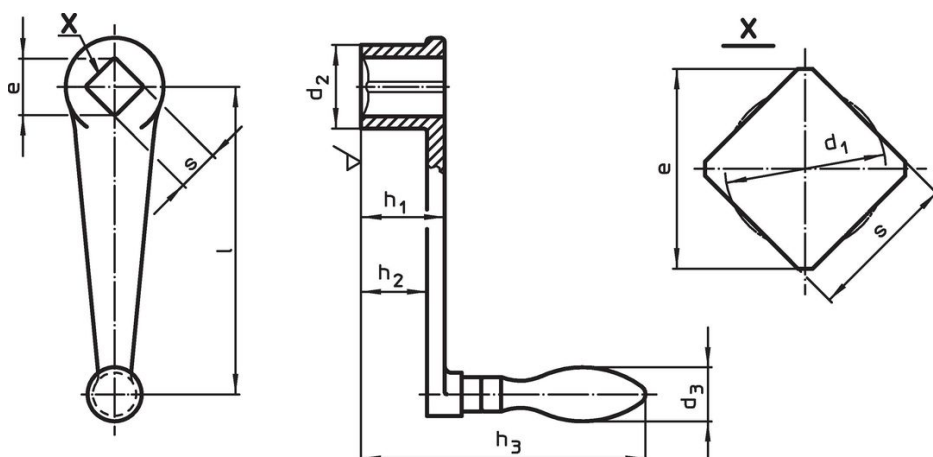
#### Rękojeść krótka z obłym uchwytem

- Stal toczona, cynkowana galwanicznie, pasywowana

#### Korpus korby

- Żeliwo (GTW), pokryte tworzywem sztucznym, czarne

### Rysunek



### Informacje do zamówienia

l	s H11	e min.	Wymiary					d <sub>3</sub> Uchwyt obły Ø	[g]	Nr art. <sup>1)</sup>
			d <sub>1</sub>	d <sub>2</sub>	h <sub>1</sub>	h <sub>2</sub>	h <sub>3</sub>			
[mm]										
z obrotowym uchwytem obłym (EH 24460., DIN 98), kształt D										
63	10	13,1	10,5	20	20	15	79	16	118	24330.0010

<sup>1)</sup> Korpus korby wykonany z żeliwa (GTW)

## Zgodność

### Zgodny z RoHS

Zawiera ołów - zgodny z wyjątkami 6a /6b /6c

### Zawiera substancje SVHC > 0,1% mas.

Zawiera ołów – lista SVHC [REACH] z dnia 14.06.2023

### Zawiera substancje z Propozycja 65



Kontakt z ołowiem może powodować raka i bezpłodność  
<https://www.P65Warnings.ca.gov/>

### Wolny od minerałów konfliktu

Ten produkt nie zawiera żadnych substancji oznaczonych jako „minerały konfliktu”, takich jak tantal, cyna, złoto lub wolfram z Demokratycznej Republiki Konga lub krajów sąsiednich.