

Gałki
24520.0008

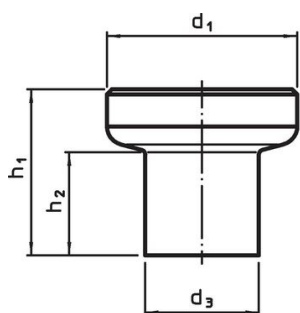


Opis produktu

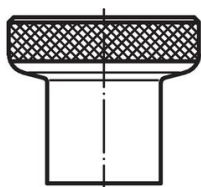
Materiał

- Stal oksydowana

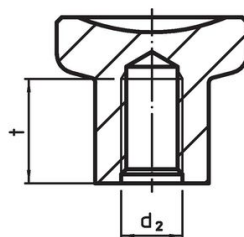
Rysunek



Rysunek 1



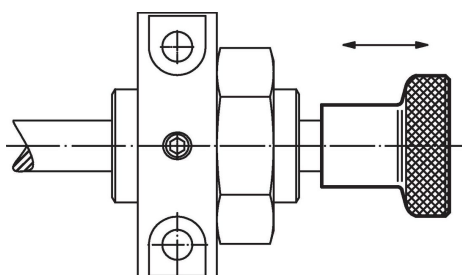
Rysunek 2



Informacje do zamówienia

Wymiary							[g]	Nr art.
d ₁	d ₂	d ₃	h ₁	h ₂	t min.			
gładka – rysunek 1, Stal								
31	M8	18,5	27	17	15	75	24520.0008	

Przykład aplikacji



Zgodność

Zgodny z RoHS

Zawiera ołów - zgodny z wyjątkami 6a /6b /6c

Zawiera substancje SVHC > 0,1% mas.

Zawiera ołów – lista SVHC [REACH] z dnia 14.06.2023

Zawiera substancje z Propozycja 65



Kontakt z ołowiem może powodować raka i bezpłodność
<https://www.P65Warnings.ca.gov/>

Wolny od minerałów konfliktu

Ten produkt nie zawiera żadnych substancji oznaczonych jako „minerały konfliktu”, takich jak tantal, cyna, złoto lub wolfram z Demokratycznej Republiki Konga lub krajów sąsiednich.