

P84C 3/2 Wegeventil Excelon® Plus Modular System



- > Anschluss: 3/8" ... 3/4" (ISO G/PTF)
- > 3/2 Wegeventil, normal geschlossen
- > Excelon® Plus erlaubt direkten Leitungseinbau oder modulare Installation mit anderen Excelon® Plus Produkten
- > Hohe Durchflussleistung
- > Schnelle Entlüftung



Technische Merkmale

Betriebsmedium:

Druckluft

Max. Betriebsdruck:

10 bar (145 psi)

Min. Betriebsdruck:

3 bar (43 psi)

Anschluss:

G3/8, G1/2, G3/4,
3/8 PTF, 1/2 PTF, 3/4 PTF

Durchfluss:

58 dm³/s bei Anschluss 1/2"
Durchfluss von Anschluss 1 nach 2,
bei 6,3bar (91psi) Eingangsdruck
und einer Druckdifferenz von Δp
0,5 bar (7 psi)
Durchfluss von Anschluss 2 nach
3: 63 dm³/s

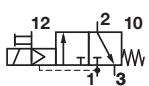
Umgebungs-/ Mediumstemperatur:

-20 ... +65°C (-4 ... +149°F)
Um das Einfrieren zu vermeiden,
muss die Druckluft unter +2°C
(+35°F) frei von Feuchtigkeit sein

Material:

Gehäuse: Aluminium
Endkappen: Aluminium
Gehäusekappe: ABS
Dichtungen: NBR
Ventil: Messing

Technische Daten P84C

Symbol	Anschluss	Funktion	Spannung	Steuerluftanschluss	Gewicht (kg)	Typ
	G3/8	3/2 Wegeventil	24 V DC	G1/2	1,0	P84C-3GT-PFN
	G1/2	3/2 Wegeventil	24 V DC	G1/2	1,0	P84C-4GT-PFN
	G3/4	3/2 Wegeventil	24 V DC	G1/2	1,0	P84C-6GT-PFN

Kenngößen für Elektromagnete

Spannungstoleranz	-10%/+15%
Rating:	100% Dauerbetrieb
Nennweite:	0,8mm
Elektrischer Anschluss:	15mm DIN EN 175301-803 (DIN 43650) Form C
Handhilfsbetätigung:	Nicht rastend
Schutzart:	IP65
Material:	PP5 (Gehäuse), NBR (Dichtungen)

Typenschlüssel

P84C-★ ★ T-P★ N

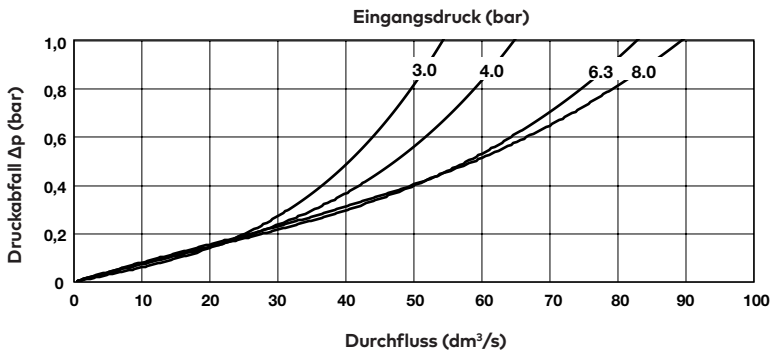
Funktion	Kennung
3/2 Wegeventil	C
Anschluss	Kennung
3/8"	3
1/2"	4
3/4"	6
Gewinde	Kennung
PTF	A
ISO G	G

Spannung	Kennung
24 V DC	F
110 V AC	A
220 V AC	B

Durchflusscharakteristik

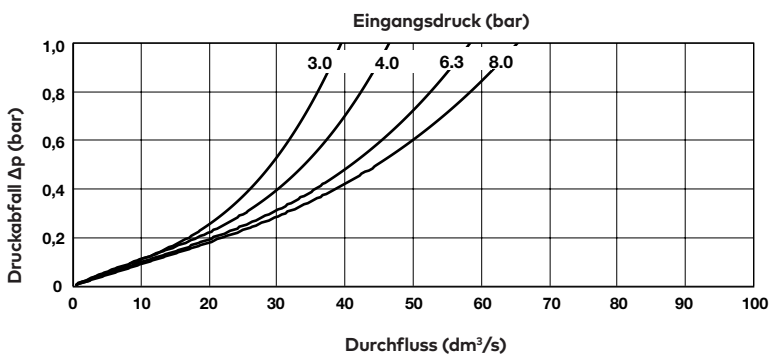
Anschluss 1 nach 2

Anschluss: 1/2"



Anschluss 1 nach 2

Anschluss: 3/8"



Zubehör
Verbindungskabel mit Stecker Bauform C, LED und Steckverbindung M12


Beschreibung	Kabel- länge (m)	Typ
Steckverbinder M12 gerade - PUR Kabel	0,6	NC-DINCA-123MS-A
- Steckverbinder mit LED, Bauform C DIN, abgewinkelt	1	NC-DINCA-123MS-1
	2	NC-DINCA-123MS-2
	5	NC-DINCA-123MS-5

Ventilstecker Bauform C mit LED und eingegossenem Verbindungskabel


Spannung	Kabel- länge (m)	Typ
12 - 24 V AC / D.C	1	V10014-D01
12 - 24 V AC / D.C	3	V10014-D03
110 V AC / D.C.	1	V10015-D01
110 V AC / D.C.	3	V10015-D03
220 V AC / D.C	1	V10016-D01
220 V AC / D.C	3	V10016-D03

Ventilstecker Bauform C mit eingegossenem Verbindungskabel


Beschreibung	Kabel- länge (m)	Typ
3-poliger Stecker mit Verbindungskabel	1	V10013-D01
3-poliger Stecker mit Verbindungskabel	3	V10013-D03

Leuchtdichtung, 15mm Form C


Beschreibung	Typ
Leuchtdichtung (12 - 24 V DC)	V10037-E13
Leuchtdichtung (110 - 120 V AC)	V10037-E18
Leuchtdichtung (220 - 240 V AC)	V10037-E19

Stecker Bauform C mit LED/VDR


Beschreibung	Typ
Stecker 24 V DC komplett mit LED/VDR	V10012-D13
Stecker 110 V AC komplett mit LED/VDR	V10012-D18
Stecker 220 V AC komplett mit LED/VDR	V10012-D19

M12 Adapter mit LED - Stecker Form C auf M12


V13981-E01

M12 Adapter mit LED - Stecker Form C auf M12

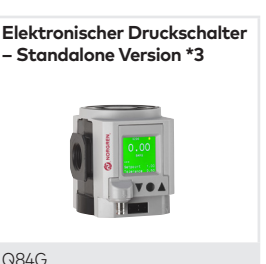

V13980-E01

Stecker Bauform C


V10027-D00



*1) Zur Verbindung von Bauteilen der neuen Serie Excelon Plus mit Bauteilen der Vorgängerserie Excelon 74/73. Der Hybrid-Quikclamp erweitert die Baubreite einer Wartungseinheit um 13,6 mm.



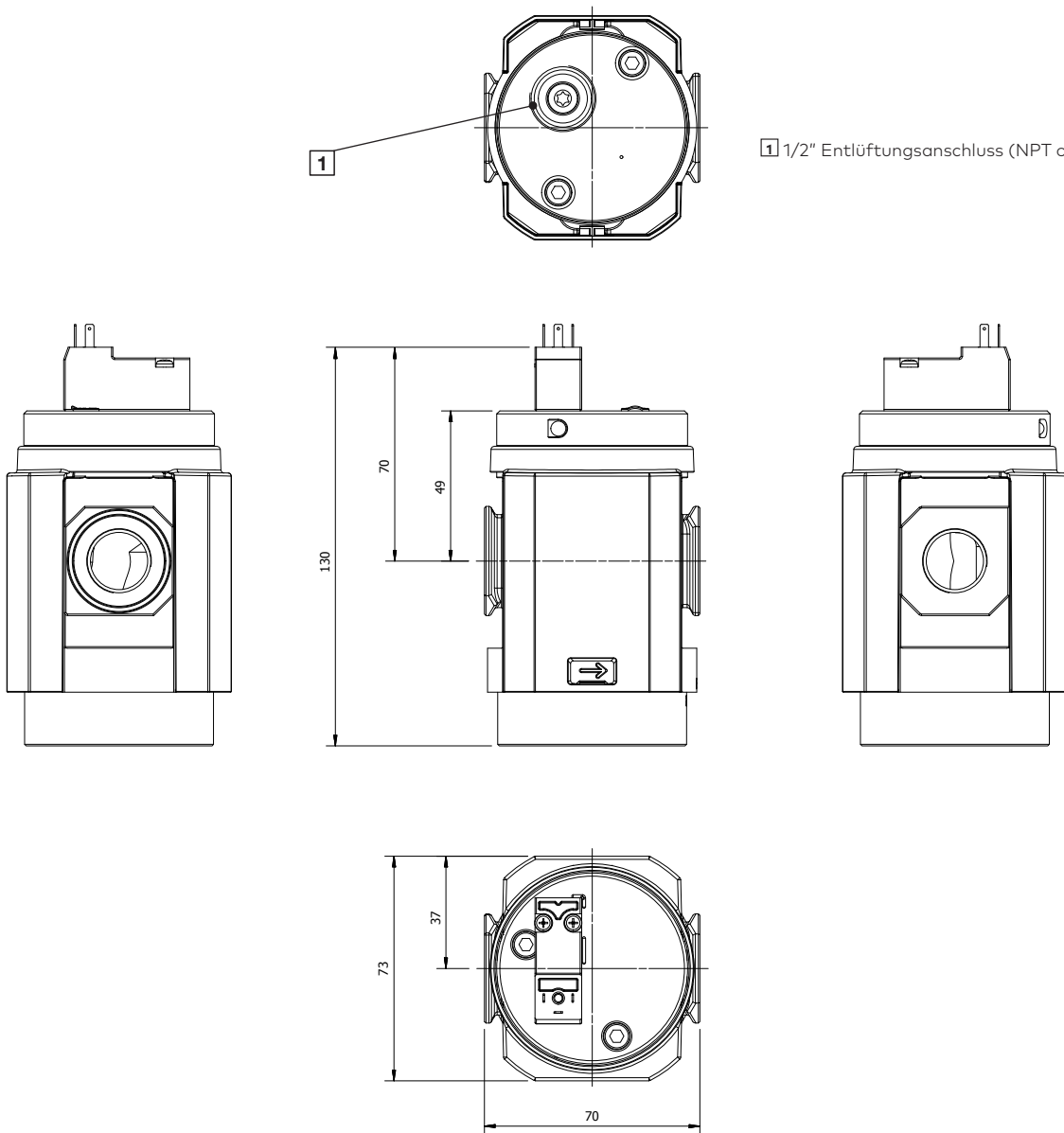
*1) Mit Flanschanschluss. Für weitere Schalldruckbereiche siehe Datenblatt 5.11.001
 *2) Für weitere Schalldruckbereiche siehe Datenblatt 5.11.385
 *3) Q84 Elektronischer Druckschalter – Standalone Version
 siehe <http://s.norgren.com/digital-gauge-iodd> für Datenblatt 8.900.905.

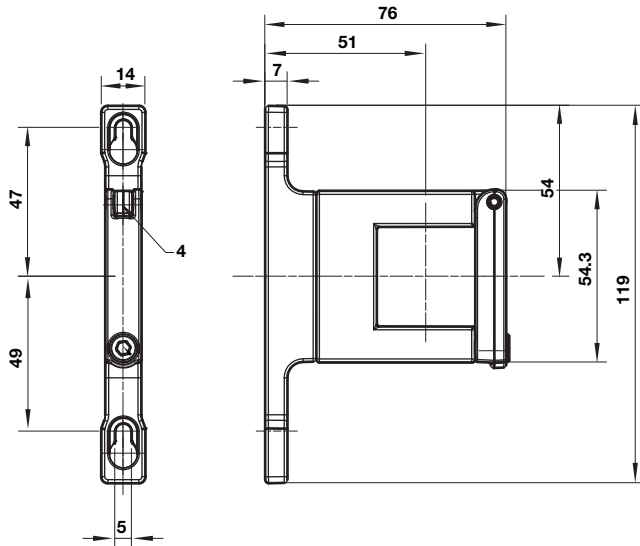
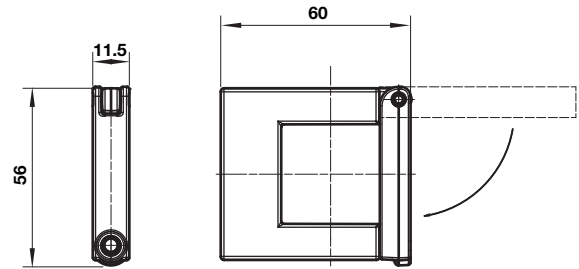
Nennspannung und Ersatzspulen

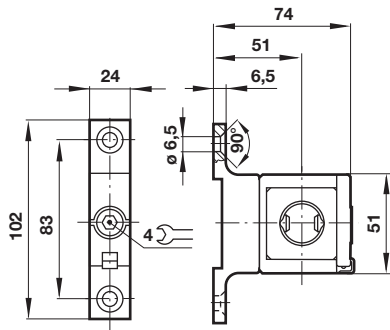
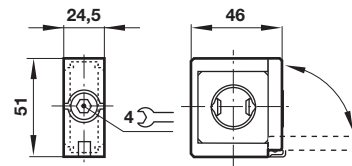
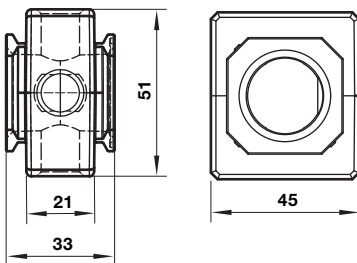
	Spannung	Leistung	Ersatzteil
	24 V DC	1,2 W	840650-50KIT
	110 V AC	1,5 VA	840650-51KIT
	220 V AC	1,5 VA	840650-52KIT

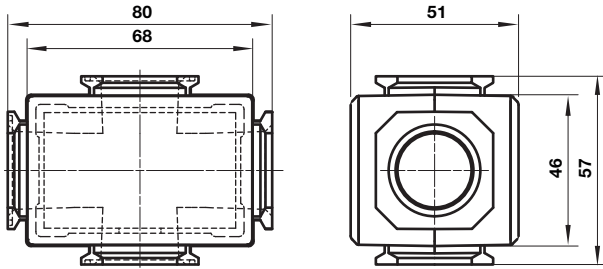
Abmessungen

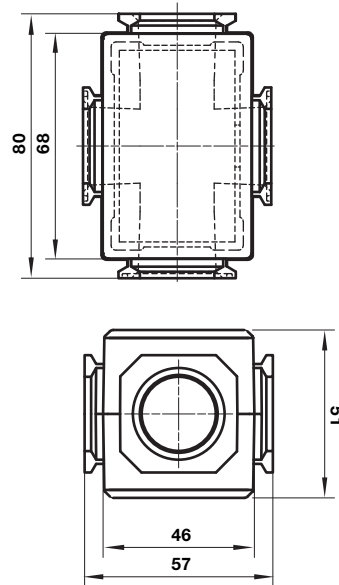
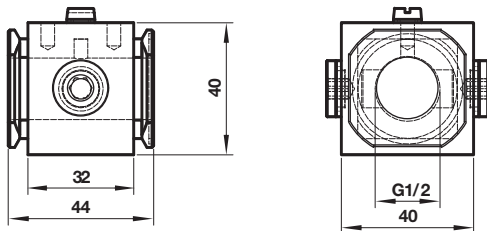
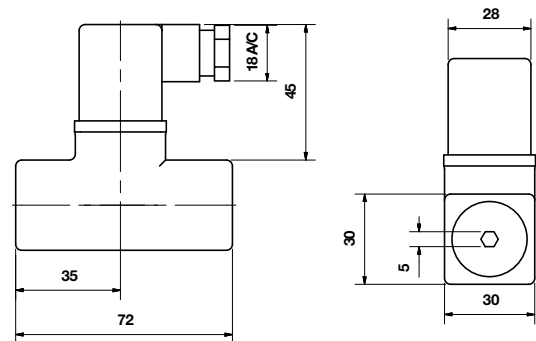
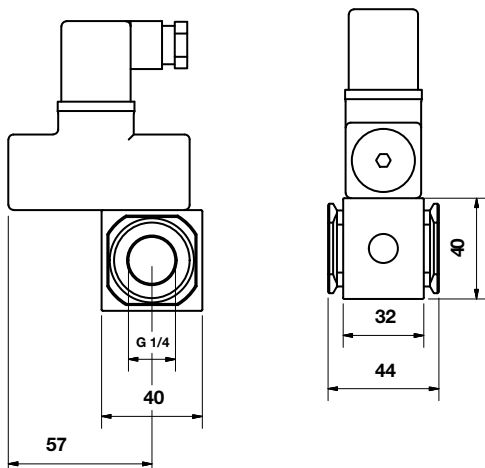
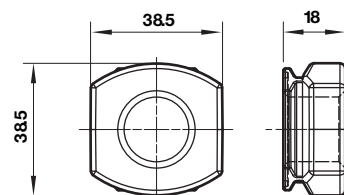
Abmessungen in mm
Projection/First angle



Zubehör
Quikclamp® mit Befestigungswinkel

Quikclamp®

 Abmessungen in mm
 Projection/First angle

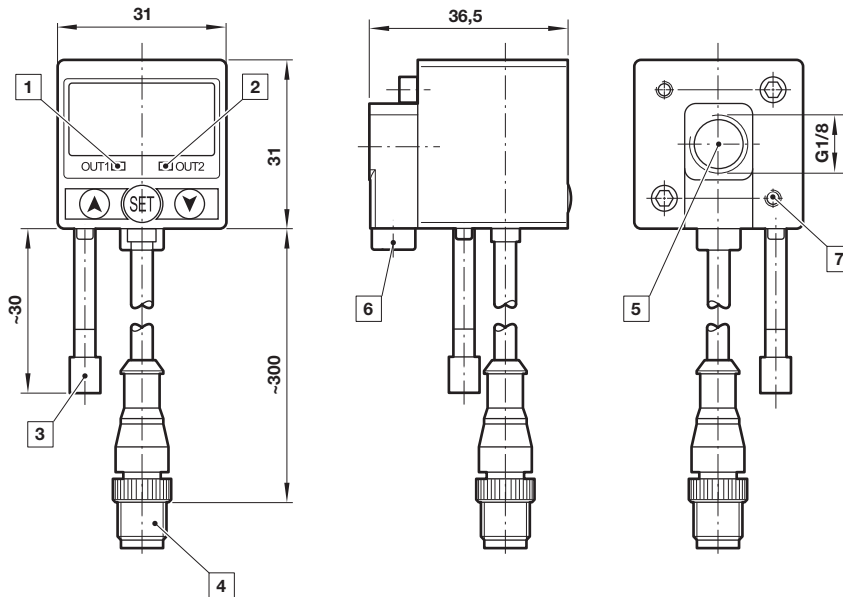
Hybrid-Quikclamp® mit Befestigungswinkel

Hybrid-Quikclamp®

Anschlussblock


Verteilerblock horizontal

Verteilerblock vertikal

 Abmessungen in mm
 Projection/First angle

Anschlussblock für 18D Druckschalter

18D Druckschalter

Anschlussflansch mit DS-Interface 18D und montiertem 18D Druckschalter

Gewindeflansch


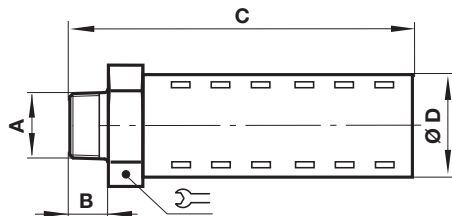
51D Digitaler Druckschalter

Abmessungen in mm
Projection/First angle



- 1 Schalter AUS 1, grüne LED
- 2 Schalter AUS 2, rote LED
- 3 Staubdichter Schutz
- 4 Stecker M12 x 1
- 5 Einlassöffnung
- 6 Alternative Einlassöffnung G1/8 eingesteckt
- 7 Gewinde für Befestigungsschraube

Schalldämpfer



A	B	C	D		Typ
R1/2	17	92	32	32	MB004B
1/2 NPT	17	92	32	32	MB004A

Sicherheitshinweise

Diese Produkte sind ausschließlich in Druckluftsystemen zu verwenden. Sie sind dort einzusetzen, wo die unter »**Technische Merkmale/-Daten**« aufgeführten Werte nicht überschritten werden.

Berücksichtigen Sie bitte die entsprechende Katalogseite. Vor dem Einsatz der Produkte bei nicht industriellen Anwendungen, in lebenserhaltenden oder anderen Systemen, die nicht in den veröffentlichten Anleitungsunterlagen enthalten sind, wenden Sie sich bitte direkt an Norgren Co. Ltd.

Durch Missbrauch, Verschleiß oder Störungen können in Fluidsystemen verwendete Komponenten auf verschiedene Arten versagen. Systemauslegern wird dringend empfohlen, die Störungsarten aller in Hydrauliksystemen verwendeten Komponententeile zu berücksichtigen und ausreichende Sicherheitsvorkehrungen zu treffen, um Verletzungen von Personen sowie Beschädigungen der Geräte im Falle einer solchen Störung zu verhindern. Systemausleger sind verpflichtet, Sicherheitshinweise für den Endbenutzer im Betriebshandbuch zu vermerken, wenn der Störungsschutz nicht ausreichend gewährleistet ist.