

UNI lock 5-Achs-Passschrauben Systemgröße 80 mm

Artikelbeschreibung/Produktabbildungen



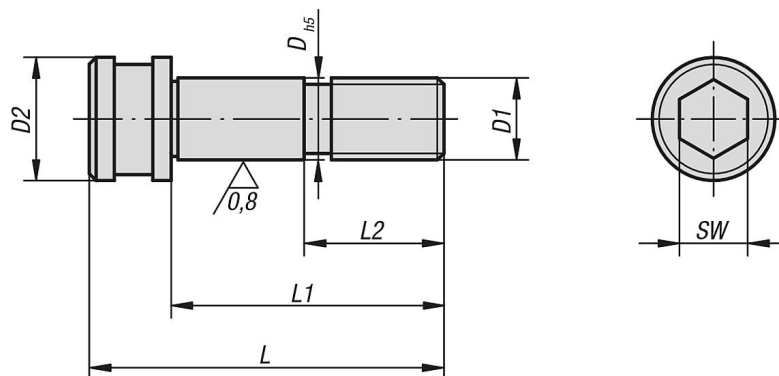
Beschreibung

Werkstoff:
Vergütungsstahl.

Ausführung:
Oberfläche gehärtet.
Passsitz geschliffen.

Hinweis:
Die UNI lock 5-Achs-Passschrauben eignen sich zum Spannen und Positionieren der Spannbolzen für die Werkstückbefestigung. Zusätzlich dienen sie der Positionierung und Befestigung der Basismodule.

Zeichnungen



Artikelübersicht

UNI lock 5-Achs-Passschrauben

| Bestellnummer | D | D1 | D2 | L | L1 | L2 | SW |
|---------------|----|-----|------|----|----|----|----|
| K0970.12050 | 12 | M12 | 18 | 62 | 50 | 22 | 10 |
| K0970.16055 | 16 | M16 | 20,9 | 71 | 55 | 25 | 14 |

