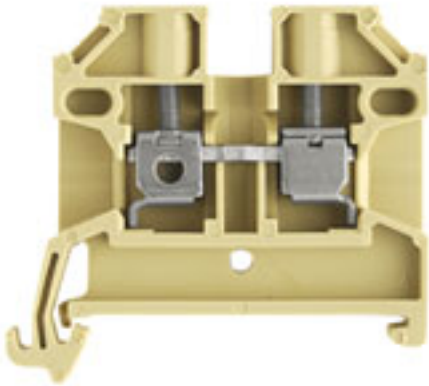


SAK-Reihe SAK 2.5/35

Weidmüller Interface GmbH & Co. KG
 Klingenbergstraße 16
 D-32758 Detmold
 Germany
 Fon: +49 5231 14-0
 Fax: +49 5231 14-292083
 www.weidmueller.com



Klippon® Connect mit Zugbügeltechnologie

Die große Zuverlässigkeit und hohe Variantenvielfalt von Reihenklemmen mit Zugbügelanschluss sorgen für Entlastung in der Planung und höchste Sicherheit im Betrieb. Damit bietet Klippon® Connect eine bewährte Antwort auf vielfältige Anforderungen.

Allgemeine Bestelldaten

Typ	SAK 2.5/35
Best.-Nr.	0380460000
Ausführung	SAK-Reihe, Durchgangs-Reihenklemme, Bemessungsquerschnitt: 2.5 mm ² , Schraubanschluss, beige, Direktmontage
GTIN (EAN)	4008190042363
VPE	100 Stück

SAK-Reihe SAK 2.5/35

Weidmüller Interface GmbH & Co. KG
 Klingenbergstraße 16
 D-32758 Detmold
 Germany
 Fon: +49 5231 14-0
 Fax: +49 5231 14-292083
 www.weidmueller.com

Technische Daten

Abmessungen und Gewichte

Breite	6,1 mm	Breite (inch)	0,24 inch
Höhe	44,5 mm	Höhe (inch)	1,752 inch
Tiefe	40 mm	Tiefe (inch)	1,575 inch
Nettogewicht	6,33 g		

Temperaturen

Dauergebrauchstemperatur, min.	-50 °C	Dauergebrauchstemperatur, max.	100 °C
--------------------------------	--------	--------------------------------	--------

Bemessungsdaten

Bemessungsquerschnitt	2,5 mm ²	Bemessungsspannung	800 V
Nennstrom	24 A	Strom bei max. Leiter	41 A
Normen	IEC 60947-7-1	Durchgangswiderstand gemäß IEC 60947-7-x	1,33 mΩ
Bemessungsstoßspannung	8 kV	Verschmutzungsgrad	3

Bemessungsdaten IECEx/ATEX

Zertifikat-Nr. (ATEX)	KEMA97ATEX1798U	Zertifikat-Nr. (IECEX)	IECEXKEM06.0014U
Spannung max (ATEX)	550 V	Strom (ATEX)	21 A
Leiterquerschnitt max (ATEX)	2.5 mm ²	Spannung max (IECEX)	550 V
Strom (IECEX)	21 A	Leiterquerschnitt max (IECEX)	2.5 mm ²
Einsatztemperaturbereich	Einsatztemperaturbereich siehe EG-Baumusterprüfbescheinigung/IECEX-Certificate of Conformity	Kennzeichnung EN 60079-7	Ex e II
Kennzeichnung Ex 2014/34/EU	II 2 G D		

Bemessungsdaten nach CSA

Leiterquerschnitt max (CSA)	10 AWG	Leiterquerschnitt min (CSA)	26 AWG
Spannung Gr C (CSA)	600 V	Strom Gr C (CSA)	25 A
Zertifikat-Nr. (CSA)	12400-129		

Bemessungsdaten nach UL

Leitergr. Factory wiring max (UR)	12 AWG	Leitergr. Factory wiring min (UR)	22 AWG
Leitergr. Field wiring max (UR)	12 AWG	Leitergr. Field wiring min (UR)	22 AWG
Spannung Gr C (UR)	600 V	Strom Gr C (UR)	20 A
Zertifikat-Nr. (UR)	E60693		

SAK-Reihe SAK 2.5/35

Weidmüller Interface GmbH & Co. KG
 Klingenbergstraße 16
 D-32758 Detmold
 Germany
 Fon: +49 5231 14-0
 Fax: +49 5231 14-292083
 www.weidmueller.com

Technische Daten

Klemmbare Leiter (Bemessungsanschluss)

Abisolierlänge	10 mm	Anschlussart	Schraubanschluss
Anschlussrichtung	seitlich	Anzahl Anschlüsse	2
Anzugsdrehmoment, max.	0,6 Nm	Anzugsdrehmoment, min.	0,4 Nm
Drehmomentstufe mit Elektroschrauber Typ DMS	1	Klemmbereich, max.	6 mm ²
Klemmbereich, min.	0,13 mm ²	Klemmschraube	M 2,5
Klingenmaß	0,6 x 3,5 mm	Lehrdorn nach 60 947-1	A3
Leiteranschlussquerschnitt AWG, min.	AWG 26	Leiteranschlussquerschnitt, eindrätig, max.	6 mm ²
Leiteranschlussquerschnitt, eindrätig, min.	0,5 mm ²	Leiteranschlussquerschnitt, feindrätig AEH mit Kunststoffkragen DIN 46228/4, max.	4 mm ²
Leiteranschlussquerschnitt, feindrätig AEH mit Kunststoffkragen DIN 46228/4, min.	0,5 mm ²	Leiteranschlussquerschnitt, feindrätig mit AEH DIN 46228/1, max.	4 mm ²
Leiteranschlussquerschnitt, feindrätig mit AEH DIN 46228/1, min.	0,5 mm ²	Leiteranschlussquerschnitt, feindrätig, max.	4 mm ²
Leiteranschlussquerschnitt, feindrätig, min.	0,5 mm ²	Leiteranschlussquerschnitt, mehrdrätig, max.	4 mm ²
Leiteranschlussquerschnitt, mehrdrätig, min.	0,5 mm ²	Zwillings-Aderendhülse, max.	1,5 mm ²
Zwillings-Aderendhülse, min.	0,5 mm ²		

Klemmbare Leiter (Weiterer Anschluss)

Leiteranschlussquerschnitt, feindrätig mit Aderendhülse DIN 46228/1, weiterer Anschluss, max.	4 mm ²
---	-------------------

Systemkennwerte

Ausführung	Schraubanschluss, für schraubbare Querverbindung, einseitig offen	Anzugsdrehmoment (Klemmschraube für Kupferleiter)	0.4...0.6 Nm
Abschlussplatte erforderlich	Ja	Anzahl der Potentiale	1
Anzahl der Etagen	1	Anzahl der Klemmstellen je Etage	2
Anzahl der Potentiale pro Etage	1	Etagen intern gebrückt	Nein
PE-Anschluss	Nein	Tragschiene	TS 35
N-Funktion	Nein	PE-Funktion	Nein
PEN-Funktion	Nein		

Werkstoffdaten

Werkstoff	PA 66	Farbe	beige/gelb
Brennbarkeitsklasse nach UL 94	V-2		

weitere technische Daten

Anzahl gleicher Klemmen	1	Einbauhinweis	Direktmontage
Montageart	gerastet	Offene Seiten	rechts
explosionsgeprüfte Ausführung	Ja		

SAK-Reihe SAK 2.5/35

Weidmüller Interface GmbH & Co. KG
 Klingenbergstraße 16
 D-32758 Detmold
 Germany
 Fon: +49 5231 14-0
 Fax: +49 5231 14-292083
 www.weidmueller.com

Technische Daten

Klassifikationen

ETIM 3.0	EC000897	ETIM 4.0	EC000897
ETIM 5.0	EC000897	ETIM 6.0	EC000897
UNSPSC	30-21-18-11	eClass 5.1	27-14-11-20
eClass 6.2	27-14-11-20	eClass 7.1	27-14-11-20
eClass 8.1	27-14-11-20	eClass 9.0	27-14-11-20
eClass 9.1	27-14-11-20		

Produktinweise

Hinweistext Technische Daten Mit Zwillingsaderendhülsen ZH 0.5 bis ZH 1.5 Bemessungsspannung 690 V.

Zulassungen

Zulassungen



ROHS Konform

Downloads

Anwenderdokumentation	Cross Connection Guide
Engineering-Daten	EPLAN_WSCAD
Engineering-Daten	22364_SAK_2.5-35_DXF.dxf
Zulassung / Zertifikat / Konformitätsdokument	CFAT_SAK_2.5.pdf DE_PT1301_20160418_366_ISSUE01.pdf

Sicherheitshinweise

Sicherheitshinweis [Safety Information](#)