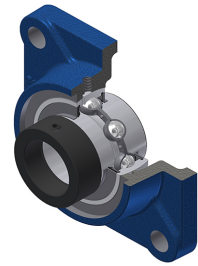


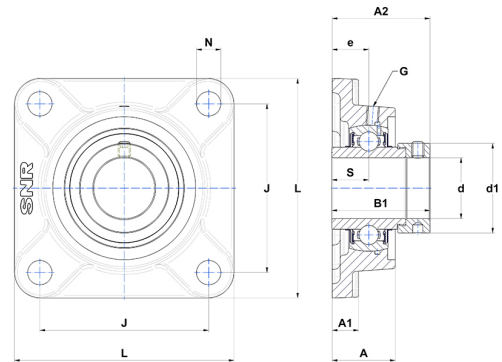
## Technisches Datenblatt PDF EXF204N



### Gehäuselagereinheiten

Grauguss-Gehäuse, Spannlager mit Exzentrerspannring Dichtung mit Schleuderscheibe für Anwendungen bei niedrigen Temperaturen

Technische Eigenschaften	
B	34 mm
A	25,50 mm
A1	11 mm
A2	32 mm
B1	43,50 mm
d	20 mm
d1	32,40 mm
e	15 mm
G	M6x1
J	64 mm
L	86 mm
N	12 mm
s1	30,50 mm
S	17 mm
Z	22,30 mm



Produktleistung	
C	12,80 kN
C0	6,65 kN
T min.	-20 °C
T max.	100 °C

Andere Merkmale	
Gewicht	0,62 kg
Empfohlenes Anzugsmoment für Befestigungsschraube	5,50 Nm
Bezeichnung des Gehäuses	F204N
Bezeichnung des Lagers	EX204G2