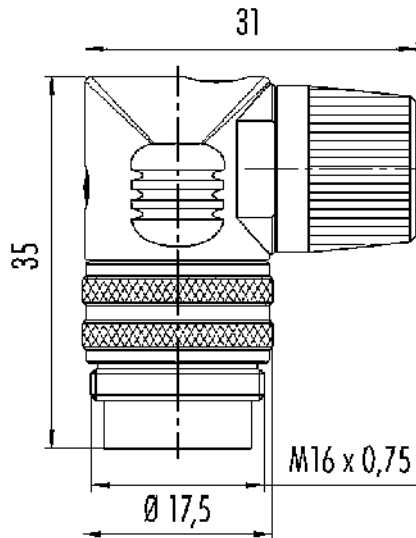


Bezeichnung	Winkelstecker, Polzahl: 8 (08-a), 4,0-6,0 mm, ungeschirmt, löten, IP40
Produktgruppe	Serie 682
Bestellnummer	09 0153 79 08

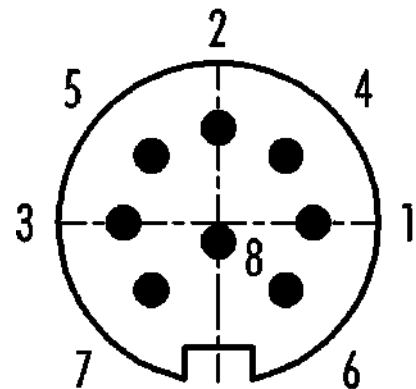
**Abbildung**



**Maßzeichnung**



**Polbild (Steckseite)**



Die Montageanleitung finden Sie auf der nachfolgenden Seite.

**Technische Daten**

**Allgemeine Kennwerte**

Bestellnummer	<b>09 0153 79 08</b>
Steckverbinder-Bauform	Winkelstecker
Ausführung	Steckverbinder Stift gewinkelt
Steckverbinder Verriegelung	schauben
Anschlussart	löten
Schutzart	IP40
Anschlussquerschnitt	0,75 mm <sup>2</sup> / AWG 18
Kabeldurchlass	4,0-6,0 mm
Verdrehmöglichkeit	nicht drehbar
Grenztemperatur von / bis	-40 °C / 85 °C
Mechanische Lebensdauer	> 500 Steckzyklen
Gewicht (gr)	14,99
Zolltarifnummer	85369010

**Elektrische Kennwerte**

Bemessungsspannung	60 V
Bemessungs-Stoßspannung	500 V
Bemessungsstrom (40°C)	5,0 A
Isolationswiderstand	≥ 10 <sup>10</sup> Ω
Verschmutzungsgrad	1
Überspannungskategorie	I
Isolierstoffgruppe	III

Bezeichnung	<b>Winkelstecker, Polzahl: 8 (08-a), 4,0-6,0 mm, ungeschirmt, löten, IP40</b>
Produktgruppe	<b>Serie 682</b>
Bestellnummer	<b>09 0153 79 08</b>

EMV-Tauglichkeit ungeschirmt

**Werkstoffe**

Material Gehäuse	PA
Material Kontaktkörper	PBT (UL94 V-0)
Material Kontakt	CuZn (Messing)
Kontaktoberfläche	Au (Gold)
REACH SVHC	CAS 7439-92-1 (Lead)
SCIP Nummer	01b23608-eb21-497a-8665-90867519874d

**Klassifikationen**

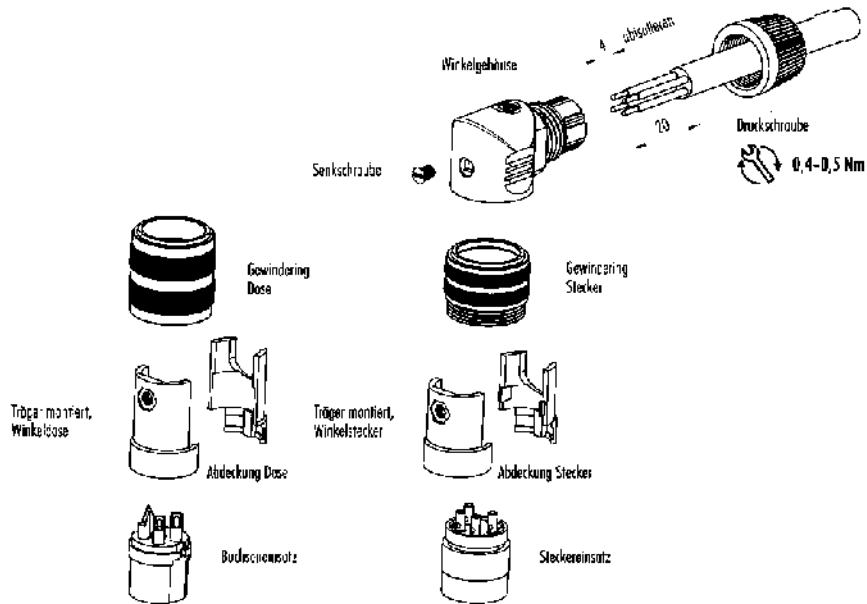
eCl@ss 11.1	27-44-01-09
ETIM 9.0	EC003569

**CE-Konformitätserklärungen**

Niederspannungsrichtlinie	2014/35/EU (EN 60204-1:2018;EN 60529:1991)
---------------------------	--

**Montageanleitung**

1. Winkelgehäuse und Druckschraube mit Kabel aufstecken.
2. Kabel abmontieren auf L = 20 mm.
3. Litzen isolieren und anlöten.
4. Kontakteinsatz in Träger und Abdeckung montieren und Gewindering aufstecken.
5. Winkelgehäuse mit Senkschraube befestigen.



Bezeichnung	<b>Winkelstecker, Polzahl: 8 (08-a), 4,0-6,0 mm, ungeschirmt, löten, IP40</b>
-	-
Produktgruppe	<b>Serie 682</b>
Bestellnummer	<b>09 0153 79 08</b>

### **Sicherheitshinweise / Montagehinweise**

Die Steckverbinder sind für Einsatzbereiche im Anlagen-, Steuerungs- und Elektrogerätebau entwickelt worden. Die Überprüfung, ob die Steckverbinder auch in anderen Einsatzgebieten verwendet werden können, obliegt dem Anwender.

Zum Verriegeln des Kabelsteckverbinders mit dem Gerätesteckverbinder wird der Gewinding „handfest“ (ca. 50 cNm) angezogen.