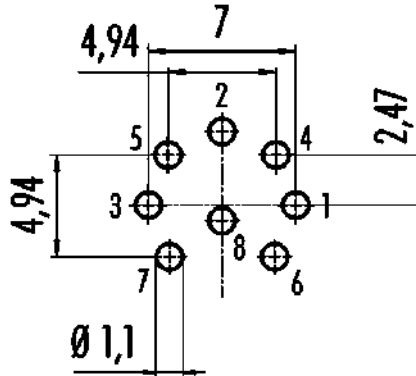


Bezeichnung **M16 IP67 Flanschstecker, Polzahl: 8 (08-a), ungeschirmt, THT, IP68, UL, AISG konform, von vorn verschraubbar**
 Produktgruppe **M16 IP67 Serie 723**
 Bestellnummer **09 0173 90 08**

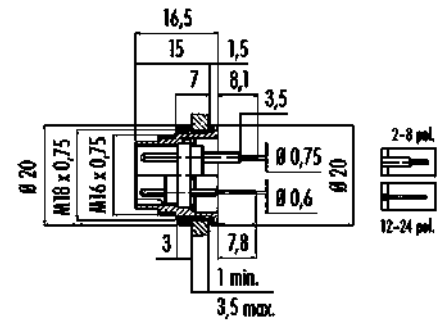
Abbildung



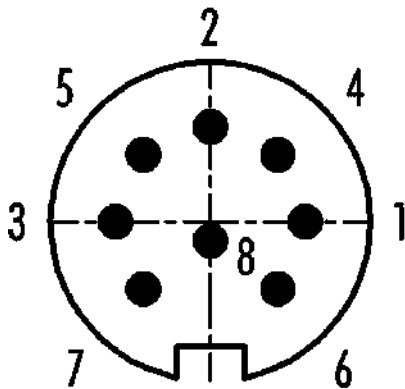
Leiterplattenlayout



Maßzeichnung



Polbild (Steckseite)



Die Einzelteildarstellung und Montageanleitung finden Sie auf der nachfolgenden Seite.

Technische Daten

Allgemeine Kennwerte

Bestellnummer	09 0173 90 08
Steckverbinder-Bauform	Flanschstecker
Ausführung	Steckverbinder Stift gerade
Steckverbinder Verriegelung	Schrauben
Anschlussart	THT
Schutzart	IP68
Grenztemperatur von / bis	-40 °C / 95 °C
Mechanische Lebensdauer	> 500 Steckzyklen

Produktdatenblatt

Miniatur Steckverbinder



Bezeichnung	M16 IP67 Flanschstecker, Polzahl: 8 (08-a), ungeschirmt, THT, IP68, UL, AISG konform, von vorn verschraubbar
Produktgruppe	M16 IP67 Serie 723
Bestellnummer	09 0173 90 08

Gewicht (gr)	13.63
Zolltarifnummer	85369010

Elektrische Kennwerte

Bemessungsspannung	60 V
Bemessungs-Stoßspannung	500 V
Bemessungsstrom (40°C)	5,0 A
Isolationswiderstand	$\geq 10^{10} \Omega$
Verschmutzungsgrad	1
Überspannungskategorie	I
Isolierstoffgruppe	III
EMV-Tauglichkeit	ungeschirmt

Werkstoffe

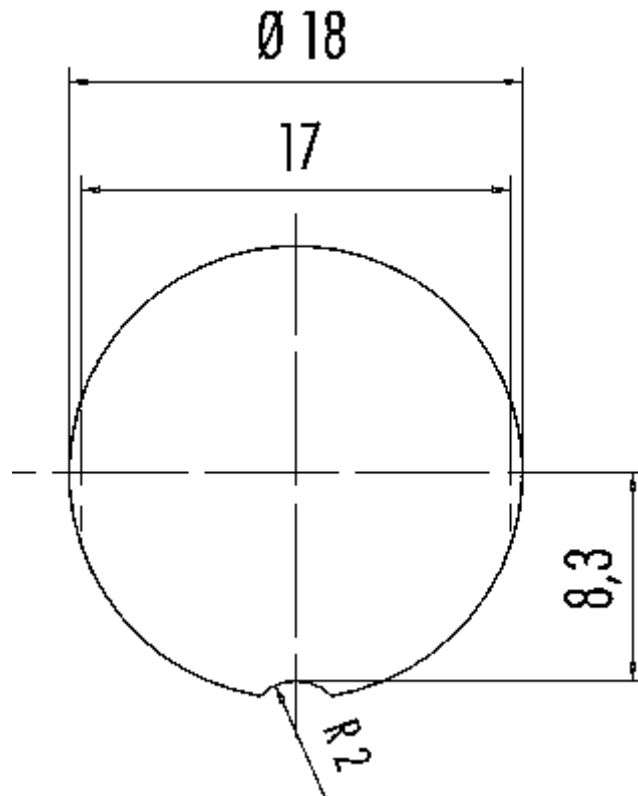
Material Gehäuse	Zinkdruckguss vernickelt
Material Kontaktkörper	PBT (UL94 V-0)
Material Kontakt	CuZn (Messing)
Kontaktoberfläche	Ag (Silber)
REACH SVHC	CAS 7439-92-1 (Lead)
SCIP Nummer	SCIP-number not available

Zulassungen / Approbationen

Zulassungen	UL, AISG konform
-------------	------------------

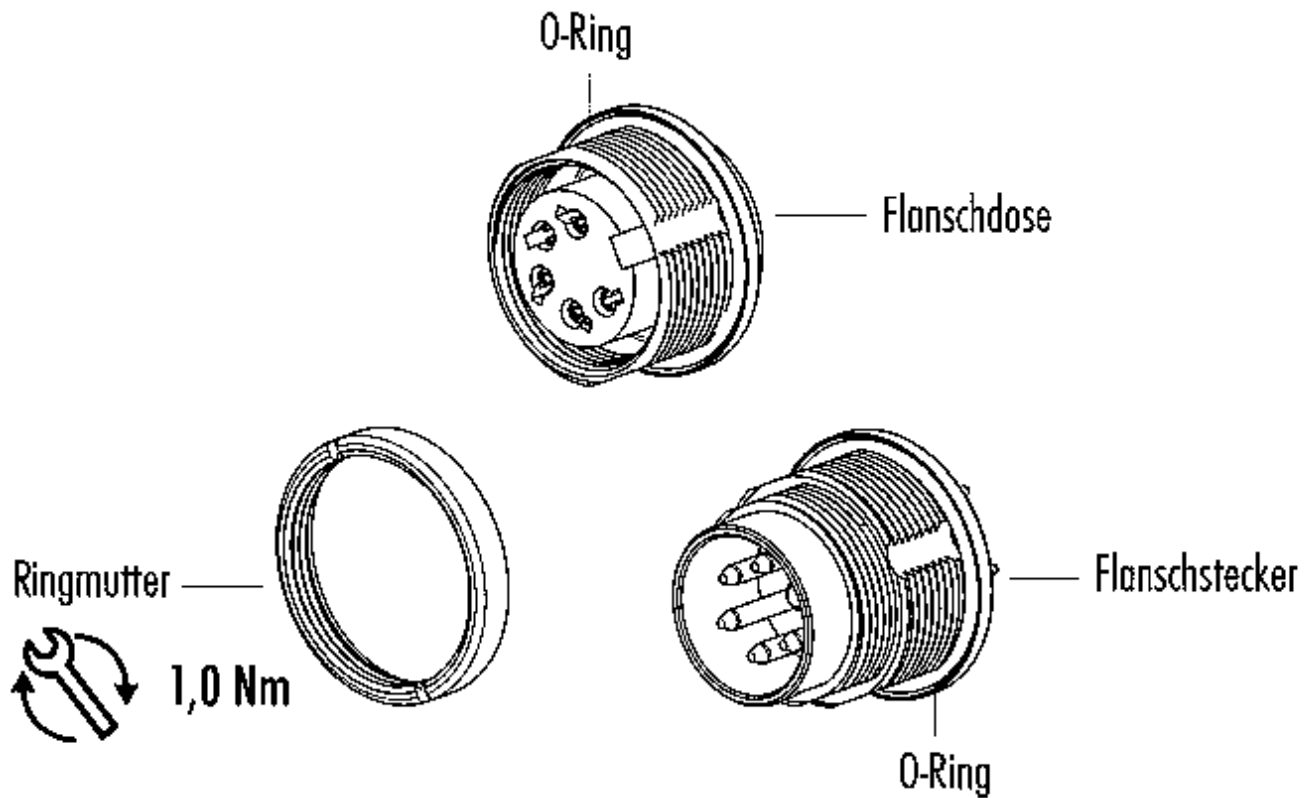
Bezeichnung	M16 IP67 Flanschstecker, Polzahl: 8 (08-a), ungeschirmt, THT, IP68, UL, AISG konform, von vorn verschraubbar
Produktgruppe	M16 IP67 Serie 723
Bestellnummer	09 0173 90 08

Montageanleitung / Montageausschnitt



Bezeichnung	M16 IP67 Flanschstecker, Polzahl: 8 (08-a), ungeschirmt, THT, IP68, UL, AISG konform, von vorn verschraubbar
Produktgruppe	M16 IP67 Serie 723
Bestellnummer	09 0173 90 08

Einzelteildarstellung



Bezeichnung	M16 IP67 Flanschstecker, Polzahl: 8 (08-a), ungeschirmt, THT, IP68, UL, AISG konform, von vorn verschraubbar
Produktgruppe	M16 IP67 Serie 723
Bestellnummer	09 0173 90 08

Sicherheitshinweise / Montagehinweise

Die Steckverbinder sind für Einsatzbereiche im Anlagen-, Steuerungs- und Elektrogerätebau entwickelt worden. Die Überprüfung, ob die Steckverbinder auch in anderen Einsatzgebieten verwendet werden können, obliegt dem Anwender.

Steckverbinder mit der Schutzart IP67 und IP68 sind nicht für die Verwendung unter Wasser geeignet. Beim Einsatz im Freien müssen die Steckverbinder gesondert gegen Korrosion geschützt werden. Weitere Infos zu den IP Schutzarten siehe im Bereich Downloadcenter „Technische Informationen“.