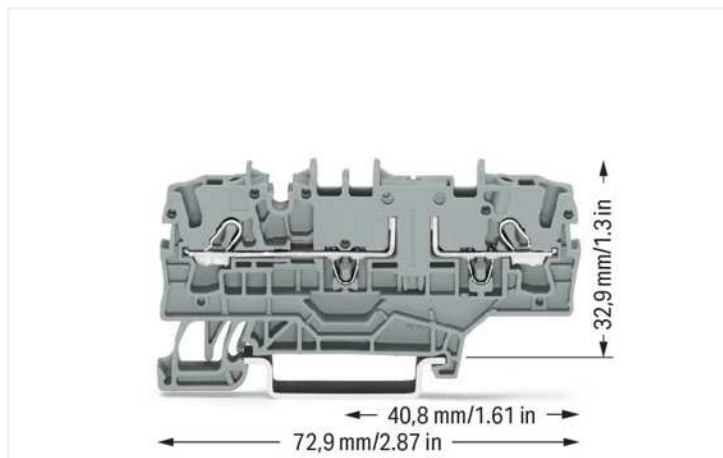


# Datenblatt | Artikelnummer: 2002-1901

2-Leiter-Durchgangsklemme; 2,5 mm<sup>2</sup>; mit Prüfmöglichkeit; mit zusätzlicher Brückung; konturengleich zu 2-Leiter-Trennklemme; seitliche und mittige Beschriftung; für Tragschiene 35 x 15 und 35 x 7,5; Push-in CAGE CLAMP®; 2,50 mm<sup>2</sup>; grau



<https://www.wago.com/2002-1901>



Farbe: grau

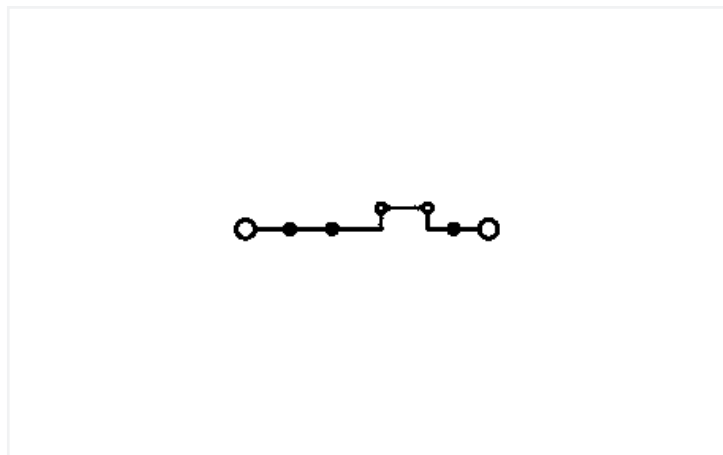
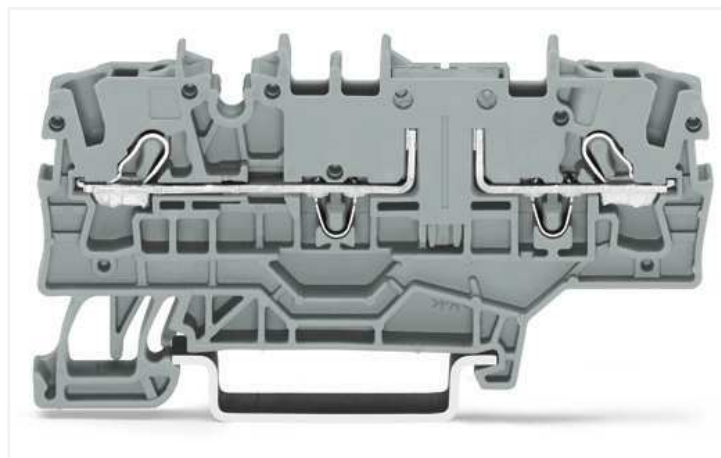


Abbildung ähnlich

## Elektrische Daten

### Bemessungsdaten gemäß IEC/EN

Bemessungsdaten gemäß	IEC/EN 60947-7-1
Bemessungsspannung (III / 3)	400 V
Bemessungsstoßspannung (III / 3)	6 kV
Bemessungsstrom	16 A
Legende Bemessungsdaten	(III / 3) ≙ Überspannungskategorie III / Verschmutzungsgrad 3

### Bemessungsdaten gemäß UL 1059

Approbationsdaten gemäß	UL 1059
Bemessungsspannung UL (Use Group B)	300 V
Bemessungsstrom UL (Use Group B)	15 A
Bemessungsspannung UL (Use Group C)	300 V
Bemessungsstrom UL (Use Group C)	15 A

### Bemessungsdaten gemäß CSA

Approbationsdaten gemäß	CSA 22.2 No 158
Bemessungsspannung CSA (Use Group B)	300 V
Bemessungsstrom CSA (Use Group B)	15 A
Bemessungsspannung CSA (Use Group C)	300 V
Bemessungsstrom CSA (Use Group C)	15 A

### Ex-Angaben

Verweis explosionsgefährdete Bereiche	Siehe Handhabungshinweise im Bereich Wissen und Downloads – Dokumentation – Weitere Informationen: Technischer Anhang; Technische Erläuterungen
Bemessungsdaten gemäß	ATEX: KIWA 17 ATEX 0030 U / IECEx: KIWA 17.0014U (Ex ec IIC Gc)
Bemessungsspannung EN (Ex e II)	440 V
Bemessungsstrom (Ex e II)	17 A

### Verlustleistung

Verlustleistung, pro Pol (Potential)	0.3405 W
Bemessungsstrom $I_N$ zur Verlustleistungsangabe	16 A
Widerstandswert zur stromabhängigen Verlustleistungsangabe	0.00133 $\Omega$

### Anschlussdaten

Klemmstellen	2
Gesamte Anzahl der Potentiale	1
Anzahl der Ebenen	1
Anzahl Brückeraufnahmen	3

### Anschluss 1

Anschlusstechnik	Push-in CAGE CLAMP®
Betätigungsart	Betätigungswerkzeug
Anschließbare Leiterwerkstoffe	Kupfer
Nennquerschnitt	2,5 mm <sup>2</sup>
Eindrätiger Leiter	0,25 ... 4 mm <sup>2</sup> / 22 ... 12 AWG
Eindrätiger Leiter; direkt steckbar	0,75 ... 4 mm <sup>2</sup> / 18 ... 12 AWG
Feindrätiger Leiter	0,25 ... 4 mm <sup>2</sup> / 22 ... 12 AWG
Feindrätiger Leiter; mit Aderendhülse mit Kunststoffkragen	0,25 ... 2,5 mm <sup>2</sup> / 22 ... 14 AWG
Feindrätiger Leiter; mit Aderendhülse, direkt steckbar	1 ... 2,5 mm <sup>2</sup> / 18 ... 14 AWG
Hinweis (Leiterquerschnitt)	Je nach Beschaffenheit des Leiters kann auch ein Leiter geringeren Querschnitts direkt steckbar sein.
Abisolierlänge	10 ... 12 mm / 0.39 ... 0.47 inch
Verdrahtungsrichtung	Frontverdrahtung

### Geometrische Daten

Breite	5,2 mm / 0.205 inch
Höhe	72,9 mm / 2.87 inch
Tiefe ab Oberkante Tragschiene	32,9 mm / 1.295 inch

### Mechanische Daten

Montageart	Tragschiene 35
Beschriftungsebene	Mitten-/Seitliche Beschriftung

### Werkstoffdaten

Hinweis Werkstoffdaten	<a href="#">Informationen zu Materialangaben finden sie hier</a>
Farbe	grau
Isolierstoffgruppe	I
Isolierwerkstoff Hauptgehäuse	Polyamid (PA66)
Brennbarkeitsklasse gemäß UL 94	V0
Brandlast	0,168 MJ
Gewicht	8,4 g

## Umgebungsbedingungen

Verarbeitungstemperatur	-35 ... +85 °C
Dauergebrauchstemperatur	-60 ... +105 °C

## Kaufmännische Daten

Produktgruppe	22 (TOPJOB S Reihenklemmen)
eCl@ss 10.0	27-14-11-20
eCl@ss 9.0	27-14-11-20
ETIM 8.0	EC000897
ETIM 7.0	EC000897
VPE (UVPE)	50 St.
Verpackungsart	Karton
Ursprungsland	CN
GTIN	4055143302807
Zolltarifnummer	85369010000

## 1 Passende Produkte

### 1.1 Notwendiges Zubehör

#### 1.1.1 Abschlussplatte

##### 1.1.1.1 Abschlussplatte



##### Art-Nr.: 2002-1991

Abschluss- und Zwischenplatte; 1 mm dick; grau

##### Art-Nr.: 2002-1992

Abschluss- und Zwischenplatte; 1 mm dick; orange

##### Art-Nr.: 209-191

Trennwand Ex e/Ex i; 3 mm dick; 120 mm breit; orange