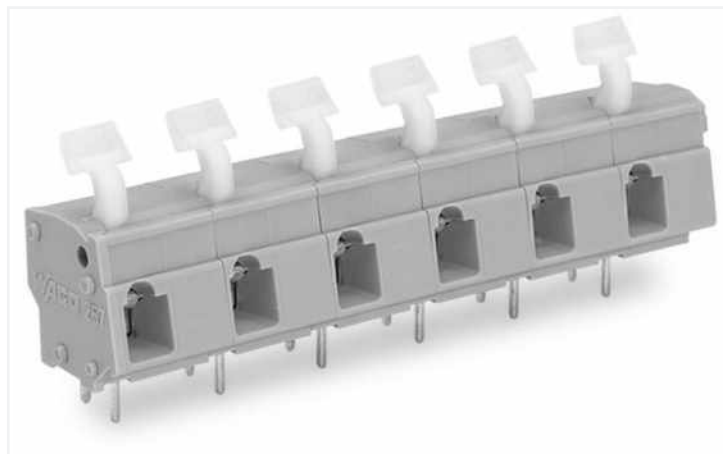


Datenblatt | Artikelnummer: 257-662

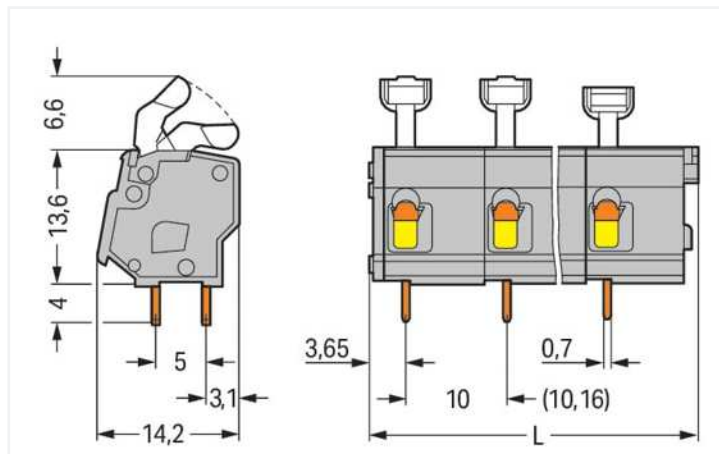
Leiterplattenklemme; Drücker; 2,5 mm²; Rastermaß 10/10,16 mm; 12-polig; CAGE CLAMP®; Brückungsmöglichkeit; 2,50 mm²; grau

<https://www.wago.com/257-662>



Farbe: grau

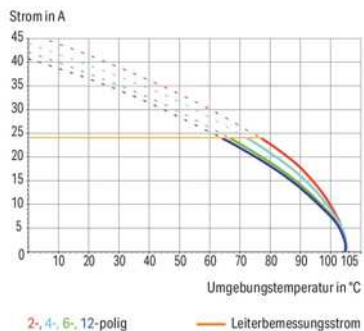
Abbildung ähnlich



Abmessungen in mm

$L = (\text{Polzahl} \times \text{Rastermaß}) + 2,9 \text{ mm}$

Strombelastbarkeitskurve
Rastermaß 5 mm / Leiterquerschnitt 2,5 mm², I*
In Anlehnung an: EN 60512-5-2 / Reduktionsfaktor 1



- Leiterplattenklemmen mit Drückern und CAGE CLAMP®-Anschluss
- Varianten mit Zulassung für Ex
- Einstellung zwischen metrischen und zölligen Rastermaßen durch Zusammendrücken oder Auseinanderziehen der Klemmenleisten
- Ideal für Feldverdrahtung durch offensichtliche Drückerbetätigung
- Kein spezielles Werkzeug notwendig

Hinweise

Varianten: Andere Polzahlen
Varianten für Ex e II und Ex i
Andere Farben
Farbig gemischte Klemmenleisten
Direkte Bedruckung
Weitere Varianten können über den WAGO Vertrieb angefragt oder ggfs. unter <https://configurator.wago.com> konfiguriert werden.

Elektrische Daten

Bemessungsdaten gemäß IEC/EN

Bemessungsdaten gemäß	IEC/EN 60664-1
Bemessungsspannung (III / 3)	630 V
Bemessungsstoßspannung (III / 3)	8 kV
Bemessungsspannung (III / 2)	1000 V
Bemessungsstoßspannung (III / 2)	8 kV
Bemessungsspannung (II / 2)	1000 V

Bemessungsdaten gemäß IEC/EN

Bemessungsstoßspannung (II / 2)	8 kV
Bemessungsstrom	24 A
Legende Bemessungsdaten	(III / 2) ≙ Überspannungskategorie III / Verschmutzungsgrad 2

Bemessungsdaten gemäß UL 1059

Approbationsdaten gemäß	UL 1059
Bemessungsspannung UL (Use Group B)	300 V
Bemessungsstrom UL (Use Group B)	15 A
Bemessungsspannung UL (Use Group D)	300 V
Bemessungsstrom UL (Use Group D)	10 A

Bemessungsdaten gemäß CSA

Approbationsdaten gemäß	CSA
Bemessungsspannung CSA (Use Group B)	300 V
Bemessungsstrom CSA (Use Group B)	15 A
Bemessungsspannung CSA (Use Group D)	300 V
Bemessungsstrom CSA (Use Group D)	10 A

Anschlussdaten

Klemmstellen	12
Gesamte Anzahl der Potentiale	12
Anzahl Anschlusstypen	1
Anzahl der Ebenen	1

Anschluss 1

Anschluss technik	CAGE CLAMP®
Betätigungsart	Drücker, abgewinkelt
Eindrähtiger Leiter	0,08 ... 2,5 mm ² / 28 ... 12 AWG
Feindrähtiger Leiter	0,08 ... 2,5 mm ² / 28 ... 12 AWG
Feindrähtiger Leiter; mit Aderendhülse mit Kunststoffkragen	0,25 ... 1,5 mm ²
Feindrähtiger Leiter; mit Aderendhülse ohne Kunststoffkragen	0,25 ... 1,5 mm ²
Hinweis (Leiterquerschnitt)	12 AWG: THHN, THWN
Abisolierlänge	5 ... 6 mm / 0.2 ... 0.24 inch
Leiteranschlussrichtung zur Leiterplatte	0°
Polzahl	12

Geometrische Daten

Rastermaß	10/10,16 mm / 0.394/0.4 inch
Breite	122,9 mm / 4.839 inch
Höhe	24,2 mm / 0.953 inch
Höhe ab Oberfläche	20,2 mm / 0.795 inch
Tiefe	14,2 mm / 0.559 inch
Lötstiftlänge	4 mm
Lötstiftabmessungen	0,7 x 0,7 mm
Bohrlochdurchmesser mit Toleranz	1,1 ^(+0,1) mm

Leiterplattenkontaktierung

Leiterplattenkontaktierung	THT
Lötstifanordnung	über die gesamte Klemmenleiste in Reihe
Anzahl der Lötstifte pro Potential	2

Werkstoffdaten

Hinweis Werkstoffdaten	Informationen zu Materialangaben finden sie hier
Farbe	grau
Isolierstoffgruppe	I
Isolierwerkstoff Hauptgehäuse	Polyamid (PA66)
Brennbarkeitsklasse gemäß UL 94	V0
Klemmfederwerkstoff	Chrom-Nickel-Federstahl (CrNi)
Kontaktwerkstoff	Elektrolytkupfer (E _{Cu})
Kontaktoberfläche	Zinn
Brandlast	0,437 MJ
Gewicht	19,8 g

Umgebungsbedingungen

Grenztemperaturbereich	-60 ... +105 °C
------------------------	-----------------

Kaufmännische Daten

Produktgruppe	4 (GDS- und Durchführungsklemmen)
eCl@ss 10.0	27-44-04-01
eCl@ss 9.0	27-44-04-01
ETIM 8.0	EC002643
ETIM 7.0	EC002643
VPE (UVPE)	40 (10) St.
Verpackungsart	Karton
Ursprungsland	PL
GTIN	4044918677561
Zolltarifnummer	85369010000

Zulassungen / Zertifikate

Allgemeine Zulassungen



Zulassung	Norm	Zertifikatsname
CCA DEKRA Certification B.V.	EN 60947	2160584.28
CCA DEKRA Certification B.V.	EN 60947	NTR NL-7128
CCA DEKRA Certification B.V.	EN 60947-7-4	71-113014
CCA DEKRA Certification B.V.	EN 60947-7-4	NTR NL-7821
CSA DEKRA Certification B.V.	C22.2 No. 158	70049157
UR Underwriters Laboratories Inc.	UL 1059	E45172

Zulassungen für Schifffahrt



Zulassung	Norm	Zertifikatsname
ABS American Bureau of Ship- ping	-	19-HG1869876-PDA
BV Bureau Veritas S.A.	IEC 60998	11915/D0 BV
DNV GL Det Norske Veritas, Ger- manischer Lloyd	-	TAE000016Z

Downloads

Environmental Product Compliance

Compliance Search
Environmental Product Compliance 257-662

Dokumentation

Weitere Informationen			
Technischer Anhang	03.04.2019	pdf 3549.50 KB	
Gebrückte Klemmenleisten für Leiterplatten		pdf 293.41 KB	

CAD/CAE-Daten	
CAD Daten	CAE Daten
2D/3D Modelle 257-662	EPLAN Data Portal 257-662
	ZUKEN Portal 257-662

1 Passende Produkte

1.1 Optionales Zubehör

1.1.1 Aderendhülse

1.1.1.1 Aderendhülse


Art-Nr.: 216-301 Aderendhülse; Hülse für 0,25 mm ² / AWG 24; mit Kunststoffkragen; galvanisch verzinkt; gelb	Art-Nr.: 216-321 Aderendhülse; Hülse für 0,25 mm ² / AWG 24; mit Kunststoffkragen; galvanisch verzinkt; gelb	Art-Nr.: 216-151 Aderendhülse; Hülse für 0,25 mm ² / AWG 24; ohne Kunststoffkragen; galvanisch verzinkt	Art-Nr.: 216-131 Aderendhülse; Hülse für 0,25 mm ² / AWG 24; ohne Kunststoffkragen; galvanisch verzinkt; silberfarben
Art-Nr.: 216-302 Aderendhülse; Hülse für 0,34 mm ² / AWG 22; mit Kunststoffkragen; galvanisch verzinkt; helltürkis	Art-Nr.: 216-322 Aderendhülse; Hülse für 0,34 mm ² / AWG 22; mit Kunststoffkragen; galvanisch verzinkt; helltürkis	Art-Nr.: 216-132 Aderendhülse; Hülse für 0,34 mm ² / AWG 24; ohne Kunststoffkragen; galvanisch verzinkt	Art-Nr.: 216-152 Aderendhülse; Hülse für 0,34 mm ² / AWG 24; ohne Kunststoffkragen; galvanisch verzinkt
Art-Nr.: 216-241 Aderendhülse; Hülse für 0,5 mm ² / AWG 20; mit Kunststoffkragen; galvanisch verzinkt; Elektrolytkupfer; gasdicht aufgerimpt; gemäß DIN 46228, Teil 4/09.90; weiß	Art-Nr.: 216-201 Aderendhülse; Hülse für 0,5 mm ² / AWG 20; mit Kunststoffkragen; galvanisch verzinkt; weiß	Art-Nr.: 216-221 Aderendhülse; Hülse für 0,5 mm ² / AWG 20; mit Kunststoffkragen; galvanisch verzinkt; weiß	Art-Nr.: 216-141 Aderendhülse; Hülse für 0,5 mm ² / AWG 20; ohne Kunststoffkragen; galvanisch verzinkt; Elektrolytkupfer; gasdicht aufgerimpt; gemäß DIN 46228, Teil 1/08.92
Art-Nr.: 216-101 Aderendhülse; Hülse für 0,5 mm ² / AWG 22; ohne Kunststoffkragen; galvanisch verzinkt; silberfarben	Art-Nr.: 216-121 Aderendhülse; Hülse für 0,5 mm ² / AWG 22; ohne Kunststoffkragen; galvanisch verzinkt; silberfarben	Art-Nr.: 216-242 Aderendhülse; Hülse für 0,75 mm ² / AWG 18; mit Kunststoffkragen; galvanisch verzinkt; Elektrolytkupfer; gasdicht aufgerimpt; gemäß DIN 46228, Teil 4/09.90; grau	Art-Nr.: 216-262 Aderendhülse; Hülse für 0,75 mm ² / AWG 18; mit Kunststoffkragen; galvanisch verzinkt; Elektrolytkupfer; gasdicht aufgerimpt; gemäß DIN 46228, Teil 4/09.90; grau
Art-Nr.: 216-202 Aderendhülse; Hülse für 0,75 mm ² / AWG 18; mit Kunststoffkragen; galvanisch verzinkt; grau	Art-Nr.: 216-222 Aderendhülse; Hülse für 0,75 mm ² / AWG 18; mit Kunststoffkragen; galvanisch verzinkt; grau	Art-Nr.: 216-142 Aderendhülse; Hülse für 0,75 mm ² / AWG 18; ohne Kunststoffkragen; galvanisch verzinkt; Elektrolytkupfer; gasdicht aufgerimpt; gemäß DIN 46228, Teil 1/08.92	Art-Nr.: 216-102 Aderendhülse; Hülse für 0,75 mm ² / AWG 20; ohne Kunststoffkragen; galvanisch verzinkt; silberfarben

1.1.1.1 Aderendhülse

 Art-Nr.: 216-122 Aderendhülse; Hülse für 0,75 mm ² / AWG 20; ohne Kunststoffkragen; galvanisch verzinkt; silberfarben	 Art-Nr.: 216-243 Aderendhülse; Hülse für 1 mm ² / AWG 18; mit Kunststoffkragen; galvanisch verzinkt; Elektrolytkupfer; gasdicht aufgerippt; gemäß DIN 46228, Teil 4/09.90; rot	 Art-Nr.: 216-263 Aderendhülse; Hülse für 1 mm ² / AWG 18; mit Kunststoffkragen; galvanisch verzinkt; Elektrolytkupfer; gasdicht aufgerippt; gemäß DIN 46228, Teil 4/09.90; rot	 Art-Nr.: 216-203 Aderendhülse; Hülse für 1 mm ² / AWG 18; mit Kunststoffkragen; galvanisch verzinkt; rot
 Art-Nr.: 216-223 Aderendhülse; Hülse für 1 mm ² / AWG 18; mit Kunststoffkragen; galvanisch verzinkt; rot	 Art-Nr.: 216-103 Aderendhülse; Hülse für 1 mm ² / AWG 18; ohne Kunststoffkragen; galvanisch verzinkt	 Art-Nr.: 216-143 Aderendhülse; Hülse für 1 mm ² / AWG 18; ohne Kunststoffkragen; galvanisch verzinkt; Elektrolytkupfer; gasdicht aufgerippt; gemäß DIN 46228, Teil 1/08.92	 Art-Nr.: 216-123 Aderendhülse; Hülse für 1 mm ² / AWG 18; ohne Kunststoffkragen; galvanisch verzinkt; silberfarben
 Art-Nr.: 216-244 Aderendhülse; Hülse für 1,5 mm ² / AWG 16; mit Kunststoffkragen; galvanisch verzinkt; Elektrolytkupfer; gasdicht aufgerippt; gemäß DIN 46228, Teil 4/09.90; schwarz	 Art-Nr.: 216-264 Aderendhülse; Hülse für 1,5 mm ² / AWG 16; mit Kunststoffkragen; galvanisch verzinkt; Elektrolytkupfer; gasdicht aufgerippt; gemäß DIN 46228, Teil 4/09.90; schwarz	 Art-Nr.: 216-284 Aderendhülse; Hülse für 1,5 mm ² / AWG 16; mit Kunststoffkragen; galvanisch verzinkt; Elektrolytkupfer; gasdicht aufgerippt; gemäß DIN 46228, Teil 4/09.90; schwarz	 Art-Nr.: 216-204 Aderendhülse; Hülse für 1,5 mm ² / AWG 16; mit Kunststoffkragen; galvanisch verzinkt; schwarz
 Art-Nr.: 216-224 Aderendhülse; Hülse für 1,5 mm ² / AWG 16; mit Kunststoffkragen; galvanisch verzinkt; schwarz	 Art-Nr.: 216-124 Aderendhülse; Hülse für 1,5 mm ² / AWG 16; ohne Kunststoffkragen; galvanisch verzinkt	 Art-Nr.: 216-144 Aderendhülse; Hülse für 1,5 mm ² / AWG 16; ohne Kunststoffkragen; galvanisch verzinkt; Elektrolytkupfer; gasdicht aufgerippt; gemäß DIN 46228, Teil 1/08.92; silberfarben	 Art-Nr.: 216-104 Aderendhülse; Hülse für 1,5 mm ² / AWG 16; ohne Kunststoffkragen; galvanisch verzinkt; silberfarben

1.1.2 Beschriftung

1.1.2.1 Beschriftungsstreifen

 Art-Nr.: 210-332/1000-202 Beschriftungsstreifen; als Bogen DIN A4; bedruckt; 1-16 (80x); Streifenhöhe 3 mm; Streifenlänge 182 mm; Aufdruck waagerecht; Selbstklebend; weiß	 Art-Nr.: 210-332/1016-202 Beschriftungsstreifen; als Bogen DIN A4; bedruckt; 1-16 (80x); Streifenhöhe 3 mm; Streifenlänge 182 mm; Aufdruck waagerecht; Selbstklebend; weiß	 Art-Nr.: 210-332/1000-204 Beschriftungsstreifen; als Bogen DIN A4; bedruckt; 17-31 (80x); Streifenhöhe 3 mm; Streifenlänge 182 mm; Aufdruck waagerecht; Selbstklebend; weiß	 Art-Nr.: 210-332/1016-204 Beschriftungsstreifen; als Bogen DIN A4; bedruckt; 17-31 (80x); Streifenhöhe 3 mm; Streifenlänge 182 mm; Aufdruck waagerecht; Selbstklebend; weiß
 Art-Nr.: 210-332/1000-206 Beschriftungsstreifen; als Bogen DIN A4; bedruckt; 33-48 (80x); Streifenhöhe 3 mm; Streifenlänge 182 mm; Aufdruck waagerecht; Selbstklebend; weiß	 Art-Nr.: 210-332/1016-206 Beschriftungsstreifen; als Bogen DIN A4; bedruckt; 33-48 (80x); Streifenhöhe 3 mm; Streifenlänge 182 mm; Aufdruck waagerecht; Selbstklebend; weiß		

1.1.3 Prüfen und Messen

1.1.3.1 Prüfzubehör

 Art-Nr.: 249-114 Prüfadapter; passend für Leiterplattenklemmen, Serie 255, 256, 257; 1-polig; Rastermaß 10 mm / 0.394 in; grau	 Art-Nr.: 249-115 Prüfadapter; passend für Leiterplattenklemmen, Serie 255, 256, 257; 1-polig; Rastermaß 10,16 mm / 0.4 in; orange
---	--

1.1.4 Werkzeug

1.1.4.1 Betätigungswerkzeug



Art-Nr.: 210-658

Betätigungswerkzeug; Klinge 3,5 x 0,5 mm; mit teilsoliertem Schaft; abgewinkelt; kurz; mehrfarbig

Art-Nr.: 210-720

Betätigungswerkzeug; Klinge 3,5 x 0,5 mm; mit teilsoliertem Schaft; mehrfarbig

Handhabungshinweise

Leiter anschließen



Leiter anschließen/lösen – Serie 256.



Leiter anschließen/lösen – Serie 255.



Leiter anschließen/lösen – mit Fingerdrückern, Betätigung von Hand – Serie 255.



Leiter anschließen/lösen – Betätigung von Hand – Serie 256.

Montieren



Leiterführung bei versetzt hintereinander angeordneten Klemmenleisten (nur bei Serie 256)

Beschriften



Gruppenbildung durch farbige Isoliergehäuse

Prüfen



Prüfen mit Prüfspitzen



Prüfen mit Prüfsteckermodulen