

44420050	DATENBLATT	
Gültig ab: 17.09.2018	EPIC[®] SIGNAL M23 B2	

Beschreibung

- Rundsteckverbinder für Servoleitungen und Encoder
- Flexible einsetzbare Gehäuse
- Kabelstecker mit großem Klemmbereich
- Gerätestecker für Montage der Einsätze von der Front- und Rückseite
- Konfektionierter Isolierkörper, kann in bereits montiertes Gehäuse einfach von hinten eingeschoben werden



Allgemeine Kennwerte

Serie	SIGNAL M23
Ausführung	Einbaudose, Hinterwandmontage
Schutzart	IP 68 (10 h / 1 m)
Temperaturbereich	-25 °C bis +125 °C

Produktvarianten

Artikel Nr.	Kodierung	Befestigungsart	VPE
44420050	schwarz (N)	Ø2,7 mm (4x)	5
44420051	schwarz (N)	Ø2,7 mm (4x)	20
44420035	rot (+20°)	Ø2,7 mm (4x)	5
44420049	rot (+20°)	Ø2,7 mm (4x)	20
44420052	blau (-20°)	Ø2,7 mm (4x)	5
44420053	blau (-20°)	Ø2,7 mm (4x)	20

Werkstoffe/Oberfläche

Gehäuse	Zinkdruckguss, vernickelt
Dichtung	FPM

Zulassungen

VDE-Zulassung, VDE-REG.-Nr.	C24
UL File Number	E249137

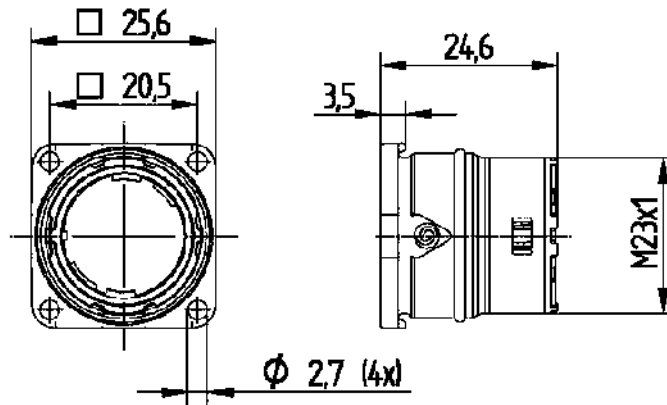
Normen

Sicherheitsnorm	IEC 61984
-----------------	-----------

Ersteller: MANA2/PDP Freigegeben: IVSE1/PDP	Dokument: DB44420050DE Version: 03	Seite 1 von 2
--	---------------------------------------	---------------

44420050	DATENBLATT	
Gültig ab: 17.09.2018	EPIC[®] SIGNAL M23 B2	

Technische Zeichnungen



Gute chemische Beständigkeit



Maschinen- und Anlagenbau



Robust



Windenergie

Anwendungsgebiete

Anlagenbau, Servoantriebe und Servokonfektionen Mess-, Steuer- und Regeltechnik

Hinweis

Die Fotografien sind nicht maßstäblich und keine detailgetreuen Abbildungen der jeweiligen Produkte.

Ersteller: MANA2/PDP Freigegeben: IVSE1/PDP	Dokument: DB44420050DE Version: 03	Seite 2 von 2
--	---------------------------------------	---------------