

6116173-4 ✓ AKTIV

Interne TE-Nummer 6116173-4
RJ45 Connectors, RJ45, Single Port, 1 x 1, RJ Type Jacks & Plugs,
Standard Connector Contact Density, Jack, Shielded, Cat 5,
Inverted - Latch Up

[Auf TE.com ansehen>](#)



Steckverbinder > Modular Jacks & Plugs > RJ45-Stecker



Modular Jack & Plug Schnittstellentyp: **RJ45**
Anschlusskonfiguration: **Einfachanschluss**
Anschlussmatrixkonfiguration: **1 x 1**
Modular Jacks & Plugs Produkte: **Jacks & Plugs in RJ-Ausführung**
Kontaktdichte des Steckverbinders: **Standard**

Eigenschaften

Produktmerkmale

Produkttyp des Steckverbinders	Steckverbindersatz
Modular Jack & Plug Schnittstellentyp	RJ45
Modular Jacks & Plugs Produkte	Jacks & Plugs in RJ-Ausführung
Modulare SteckverbinderAusführung	Klinke
Erdungsoptionen	Leiterplatten- und Schalttafelmasse
Anschluss von Steckverbinder & Kontakt an	Leiterplatte

Konfigurationsmerkmale

Statusanzeigentyp	LED
Schalttafelmassenposition	Oben und Seite, Oben
Anzahl der Leiterplatten-Masse-Flachkontakte	2
Anschlusskonfiguration	Einfachanschluss
Anschlussmatrixkonfiguration	1 x 1
Kontaktdichte des Steckverbinders	Standard
Anzahl von Positionen	8
Anzahl der bestückten Positionen	8
Montageausrichtung für Leiterplatte	Rechter Winkel

Sonstige Eigenschaften

LED-Farbe (unten links)	Gelb
Isolationsmaterial	Polyester

LED-Farbe (unten rechts)	Grün
Position des Leiterplattenmassestreifens	-3.43 mm[-.135 in]
Material der Abschirmbeschichtung	Zinn
Abschirmungsmaterial	Kupferlegierung
Klinkenausrichtung für Modular Jack	Umgekehrt – Klinke oben
Profil des Steckverbinders	Standard

Kontaktmerkmale

Unterbeschichtungsmaterial des Kontakts	Nickel
Beschichtungsmaterial des Kontaktanschlussbereichs der Leiterplatte	Zinn
Kontakt-nennstrom (max.)	1.5 A
Beschichtungsmaterial des Steckbereichs des Kontakts	Gold
Kontaktmaterial	Phosphorbronze
Dicke des Beschichtungsmaterials des Steckbereichs des Kontakts	1.27 µm[50 µin]

Klemmenmerkmale

Verbindungsmethode für Leiterplatte	Durchsteckmontage - Löten
Anschlussstift- und Restlänge	3.05 mm[.12 in]

Montage und Anschlusstechnik

Panelmontagevorrichtung	Mit
Art der Steckverbinder-montage	Leiterplatten-Befestigung

Gehäusemerkmale

Steckeingangsposition	Seitlich
Raster	1.02 mm[.04 in]
Gehäusefarbe	Schwarz
Gehäusematerial	Hochtemperatur-Thermoplast

Abmessungen

Leiterplattendicke (empfohlen)	1.57 mm[.062 in]
Steckverbinderhöhe	13.35 mm[.525 in]

Verwendungsbedingungen

Betriebstemperaturbereich	-40 – 85 °C[-40 – 185 °F]
---------------------------	---------------------------

Betrieb/Anwendung

Geschirmt	Ja
-----------	----

Stromkreis Anwendung

Signal

Industriestandards

UL-Brandschutzklasse

UL 94V-0

Leistungskategorie

Cat 5

Verpackungsmerkmale

Verpackungsmenge

63

Verpackungsmethode

Karton & Einsatz, Tray

Weitere

Modular Jacks & Plugs – Kommentar

Empfohlene Anwendungen: Fast Ethernet, 10Base-T Ethernet und 10/100 Base-T Ethernet (Cat 5 auf zwei Paaren 1/2, 3/6).

Produkt-Compliance

Bitte besuchen Sie die [Produktseite auf TE.com](#) um Informationen über Produktkonformität zu erhalten.>

EU RoHS Richtlinie 2011/65/EU

Konform

EU ELV Richtlinie 2000/53/EG

Konform

China RoHS 2 Richtlinie MIIT Order No 32, 2016

Keine eingeschränkten Materialien oberhalb der Grenzwerte

EU REACH Verordnung (EG) No. 1907/2006

Aktuelle ECHA Kandidatenliste: JUNI 2022 (224)
 Kandidatenliste deklariert bezüglich: JUNI 2022 (224)
 Enthält keine SVHC

Halogengehalt

Kein niedriger Halogengehalt – enthält Br oder Cl > 900 ppm.

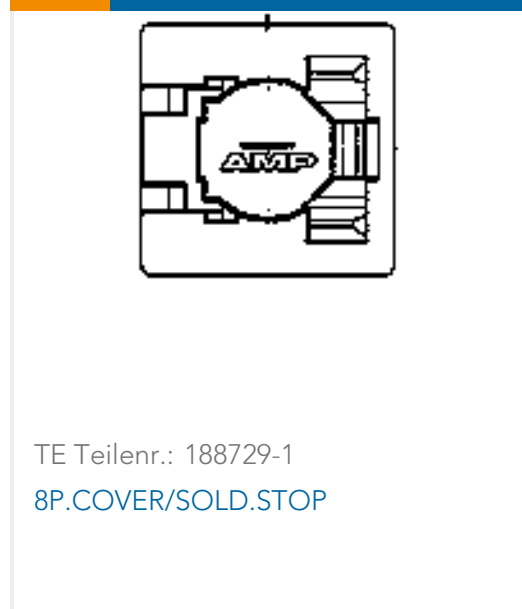
Lötbarkeit

Wellenlötbar bis 265 °C

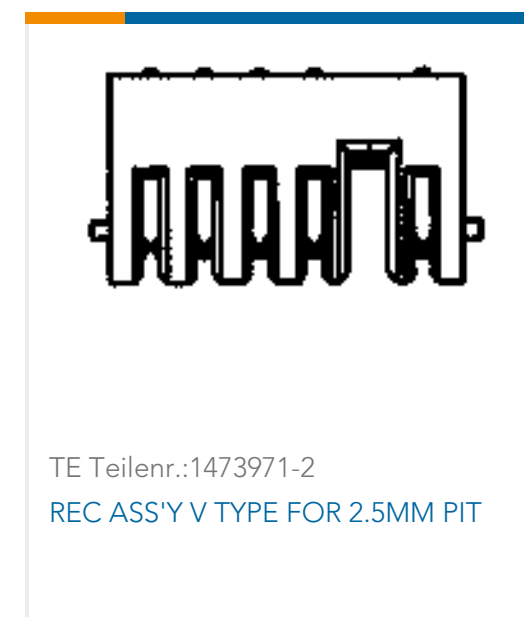
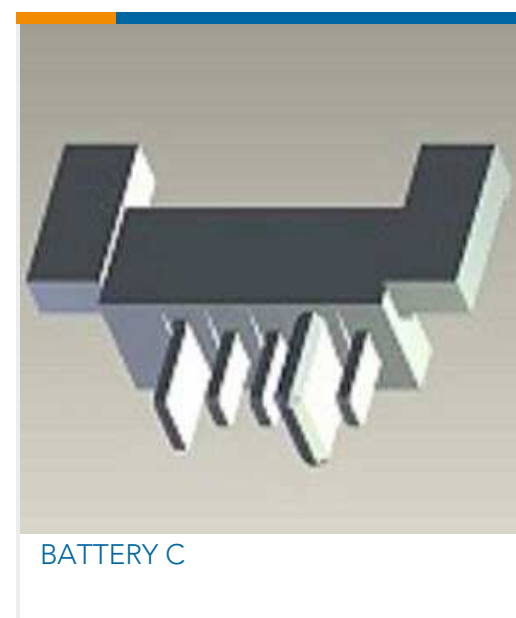
Produktkonformitäts-Disclaimer

Diese Informationen beruhen auf angemessenen Erkundigungen bei unseren Lieferanten und entsprechen unserem derzeitigen Wissensstand auf Grundlage der Angaben der Lieferanten. Diese Informationen können Änderungen erfahren. Die von TE als EU RoHS-konform ermittelten Teile weisen einen maximalen Gewichtsanteil von 0,1 % Blei, Chrom VI, Quecksilber, PBB, PBDE, DBP, BBP, DEHP und DIBP sowie 0,01 % Kadmium im homogenen Werkstoff auf oder sind gemäß der Anhänge zur Richtlinie 2011/65/EU (RoHS2) von diesen Grenzwerten ausgenommen. Elektrische und elektronische Endprodukte erhalten gemäß der Richtlinie 2011/65/EU eine CE-Kennzeichnung. Die Komponenten sind möglicherweise nicht CE-gekennzeichnet. Zusätzliche weisen die von TE als EU ELV-konform ermittelten Teile einen maximalen Gewichtsanteil von 0,1 % Blei, Chrom VI und Quecksilber sowie 0,01 % Kadmium im homogenen Werkstoff auf oder sind gemäß der Anhänge zur Richtlinie 2000/53/EG (ELV) von diesen Grenzwerten ausgenommen. Hinsichtlich der REACH Verordnung beruhen die Angaben von TE bezüglich der besonders besorgniserregenden Substanzen (Substances of Very High Concern, SvHC) auf den ‚Leitlinien zu den Anforderungen für Stoffe in Erzeugnissen‘, wie sie auf der Webseite der Europäischen Chemikalienagentur (ECHA) unter folgender URL publiziert sind: <https://echa.europa.eu/guidance-documents/guidance-on-reach>

Kompatible Teile



Kunden kauften auch diese Produkte



Dokumente

Produktzeichnungen

INV MJ,1X1,PNL GRD,SHLD,LED (Y/G)

Englisch

CAD-Dateien

3D PDF

3D

Kundenmodell

[ENG_CVM_CVM_6116173-4_A.2d_dxf.zip](#)

Englisch

Kundenmodell

[ENG_CVM_CVM_6116173-4_A.3d_igs.zip](#)

Englisch

Kundenmodell

[ENG_CVM_CVM_6116173-4_A.3d_stp.zip](#)



Englisch

Indem Sie die CAD-Datei herunterladen stimmen Sie den [allgemeinen Verkaufsbedingungen](#) zu.

Produktspezifikationen

Anwendungsspezifikation

Englisch

Umweltverträglichkeit von Produkten

MD_6116173-4_11162018742_dmtec

Englisch

MD_6116173-4_11162018742_dmtec

Englisch