

62061-2 ✓ AKTIV

FASTON | FASTON 110

Interne TE-Nummer 62061-2

PCB Terminals, Tab, Mating Tab Width .11 in [2.79 mm], PCB Hole

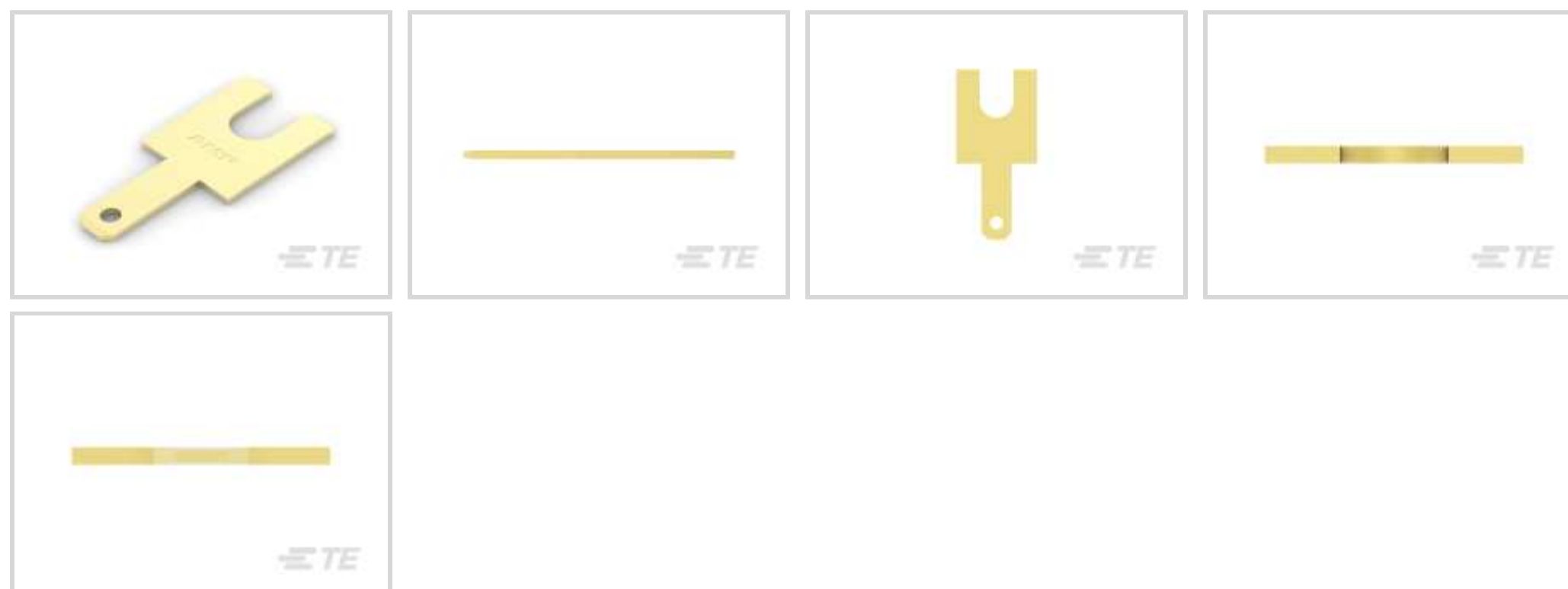
Diameter 3.18 mm [.125 in], Through Hole - Screw, Unplated

Plating, None, FASTON 110

[Auf TE.com ansehen>](#)



Muffen > Leiterplattenkontakte



Leiterplatten – Klemmentyp: **Flachstecker**

Flachkontaktbreite: **2.79 mm [.11 in]**

Flachkontaktdicke: **.81 mm [.032 in]**

Leiterplatten-Bohrungsdurchmesser: **3.18 mm [.125 in]**

Verbindungsmethode für Leiterplatte: **Durchsteckmontage – Schraube**

Eigenschaften

Produktmerkmale

Leiterplattenklemmen – Befestigungsart	Bolzenmontage
----------------------------------------	---------------

Konfigurationsmerkmale

Bolzenbohrung	Ja
Klemmenwinkel	Gerade °

Kontaktmerkmale

Leiterplatten – Klemmentyp	Flachstecker
Flachkontaktbreite	2.79 mm[.11 in]
Flachkontaktdicke	.81 mm[.032 in]
Material der Klemmenbeschichtung	Unbeschichtet
Unterbeschichtungsmaterial des Kontakts	Keine
Klemmengröße	2.8
Klemmenausrichtung	Gerade

Klemmenmerkmale

Verbindungsmethode für Leiterplatte	Durchsteckmontage – Schraube
-------------------------------------	------------------------------

Produktanschluss an	Leiterplatte
---------------------	--------------

Abmessungen

Bolzendurchmesser	3.18 mm [.125 in]
Leiterplatten-Bohrungsdurchmesser	3.18 mm [.125 in]

Verwendungsbedingungen

Isolationsoption	Unisoliert
Betriebstemperaturbereich	-40 – 105 °C [-40 – 221 °F]

Verpackungsmerkmale

Verpackungsmenge	1000
Verpackungsmethode	Bag

Produkt-Compliance

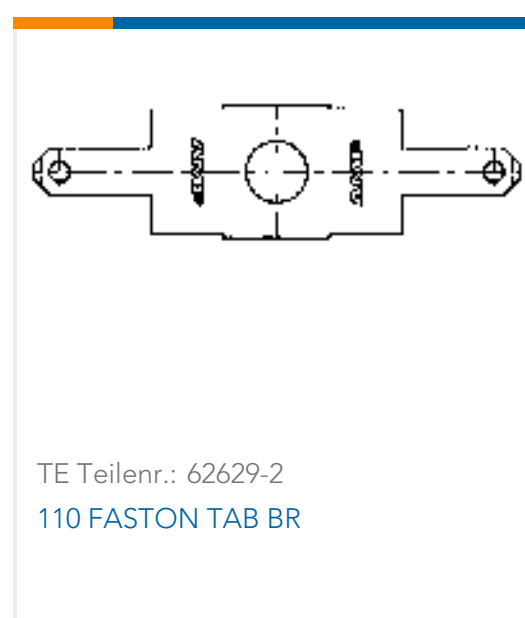
Bitte besuchen Sie die [Produktseite auf TE.com](#) um Informationen über Produktkonformität zu erhalten.>

EU RoHS Richtlinie 2011/65/EU	Konform
EU ELV Richtlinie 2000/53/EG	Konform
China RoHS 2 Richtlinie MIIT Order No 32, 2016	Keine eingeschränkten Materialien oberhalb der Grenzwerte
EU REACH Verordnung (EG) No. 1907/2006	Aktuelle ECHA Kandidatenliste: JUNI 2022 (224) Kandidatenliste deklariert bezüglich: JUNI 2022 (224) Enthält keine SVHC
Halogengehalt	Niedriger Halogengehalt – Br, Cl, F, I < 900 ppm im homogenen Material. Außerdem BFR/CFR/PVC-frei.
Lötfähigkeit	Für Lötfähigkeit nicht zutreffend

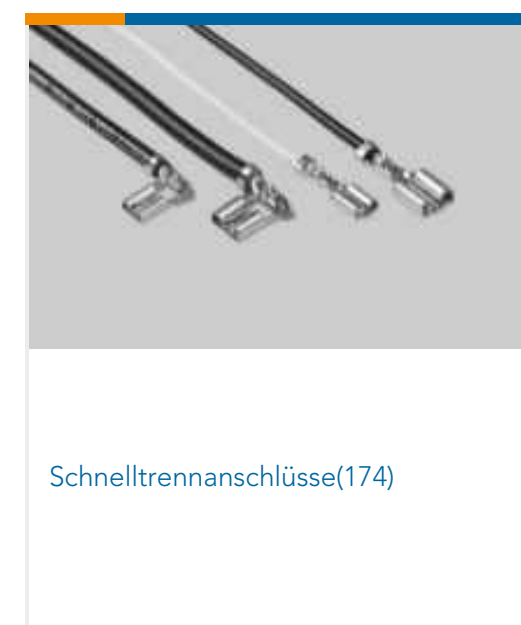
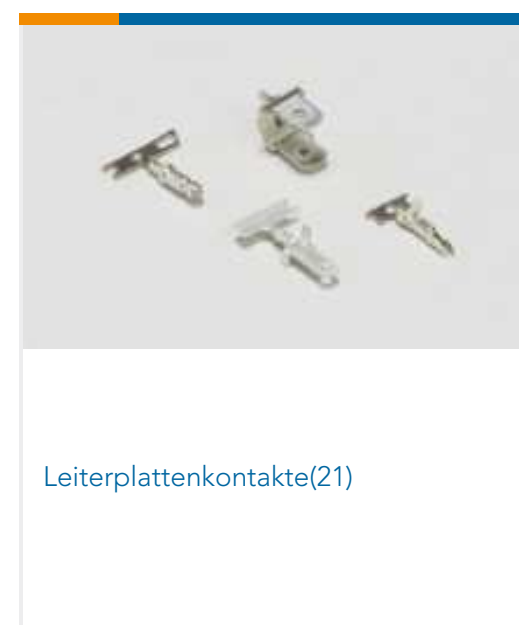
Produktkonformitäts-Disclaimer

Diese Informationen beruhen auf angemessenen Erkundigungen bei unseren Lieferanten und entsprechen unserem derzeitigen Wissensstand auf Grundlage der Angaben der Lieferanten. Diese Informationen können Änderungen erfahren. Die von TE als EU RoHS-konform ermittelten Teile weisen einen maximalen Gewichtsanteil von 0,1 % Blei, Chrom VI, Quecksilber, PBB, PBDE, DBP, BBP, DEHP und DIBP sowie 0,01 % Kadmium im homogenen Werkstoff auf oder sind gemäß der Anhänge zur Richtlinie 2011/65/EU (RoHS2) von diesen Grenzwerten ausgenommen. Elektrische und elektronische Endprodukte erhalten gemäß der Richtlinie 2011/65/EU eine CE-Kennzeichnung. Die Komponenten sind möglicherweise nicht CE-gekennzeichnet. Zusätzliche weisen die von TE als EU ELV-konform ermittelten Teile einen maximalen Gewichtsanteil von 0,1 % Blei, Chrom VI und Quecksilber sowie 0,01 % Kadmium im homogenen Werkstoff auf oder sind gemäß der Anhänge zur Richtlinie 2000/53/EG (ELV) von diesen Grenzwerten ausgenommen. Hinsichtlich der REACH Verordnung beruhen die Angaben von TE bezüglich der besonders besorgniserregenden Substanzen (Substances of Very High Concern, SvHC) auf den ‚Leitlinien zu den Anforderungen für Stoffe in Erzeugnissen‘, wie sie auf der Webseite der Europäischen Chemikalienagentur (ECHA) unter folgender URL publiziert sind: <https://echa.europa.eu/guidance-documents/guidance-on-reach>

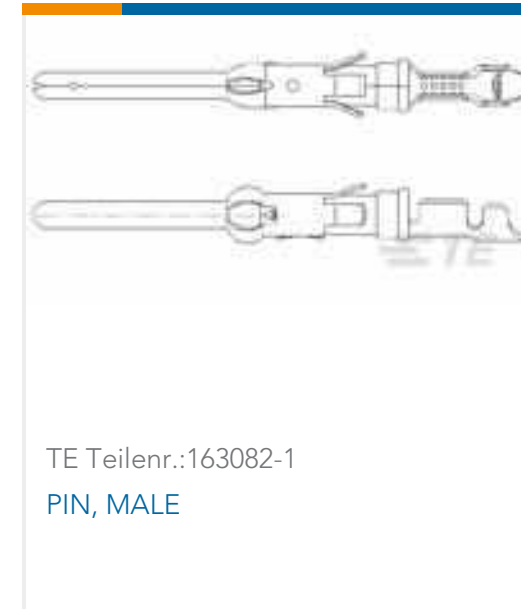
Kompatible Teile



Auch serienmäßig | FASTON 110



Kunden kauften auch diese Produkte



Dokumente

Produktzeichnungen

110 FASTON TAB BR

Englisch

CAD-Dateien

3D PDF

3D

Kundenmodell

[ENG_CVM_CVM_62061-2_S.2d_dxf.zip](#)

Englisch

Kundenmodell

[ENG_CVM_CVM_62061-2_S.3d_igs.zip](#)

Englisch

Kundenmodell

[ENG_CVM_CVM_62061-2_S.3d_stp.zip](#)

Englisch

Indem Sie die CAD-Datei herunterladen stimmen Sie den [allgemeinen Verkaufsbedingungen](#) zu.



Datenblätter/ Katalogseiten

FASTON Tabs

Englisch

Produktspezifikationen

Produktspezifikation

Englisch