



Wärmeschumpfschläuche



Primäre Produktfarbe: **Durchsichtig**

Wandtyp: **Einzeln**

Innendurchmesser Expandiert (Min.): **9.5 mm [.375 in]**

Innendurchmesser Geschumpft (Max.): **4.8 mm [.187 in]**

Schrumpfrate: **2:1**

Eigenschaften

Produktmerkmale

Produktfamilie	RW-175
Wandtyp	Einzeln

Elektrische Kennwerte

Spannung (max.)	.6 kV
-----------------	-------

Sonstige Eigenschaften

Flüssigkeitstyp	Benzin, Frostschutzflüssigkeit, Hydraulikflüssigkeit, Luftfahrtkraftstoff, Reinigungsmittel, Schmieröl, Wasser
Primäre Produktfarbe	Durchsichtig
Schrumpfrate	2:1
Primärproduktmaterial	Vernetztes Polyvinylidenfluorid
Flexibilität	Halbfest

Abmessungen

Wandstärke nach Verarbeitung (Toleranz)	.33 mm[.013 in]
Wandstärke nach Verarbeitung (nominal)	.33 mm[.013 in]
Innendurchmesser Expandiert (Min.)	9.5 mm[.375 in]
Innendurchmesser Geschumpft (Max.)	4.8 mm[.187 in]
Warmshumpfschläuche – Größenbereich	4.8 – 9.5 mm[.187 – .375 in]

Verwendungsbedingungen

Flüssigkeitsdicht	Spritzschutz
Schrumpftemperatur (min.)	155 °C
Warmshrumpfschlauch – Entflammbarkeit	Äußerst flammwidrig
Betriebstemperaturbereich	-55 – 175 °C
Warmshrumpfschläuche – Widerstand	Abrieb, Belastung, Durchschlag, Flüssigkeiten, Mechanische Schäden
Rückverformungstemperatur	175 °C

Produktverfügbarkeit

Zutreffende Region	Global
--------------------	--------

Verpackungsmerkmale

Verpackungsmethode	Reel
--------------------	------

Weitere

Erfüllt geringe Ausgasungsanforderungen	Nein
Produktquelle	Tschechische Republik

Produkt-Compliance

[Bitte besuchen Sie die Produktseite auf TE.com um Informationen über Produktkonformität zu erhalten.>](#)

EU RoHS Richtlinie 2011/65/EU	Konform
EU ELV Richtlinie 2000/53/EG	Konform
China RoHS 2 Richtlinie MIIT Order No 32, 2016	Keine eingeschränkten Materialien oberhalb der Grenzwerte
EU REACH Verordnung (EG) No. 1907/2006	Aktuelle ECHA Kandidatenliste: JUN 2020 (209) Kandidatenliste deklariert bezüglich: JUN 2020 (209) Enthält keine SVHC
Halogengehalt	Noch nicht auf den Halogengehalt überprüft
Lötfähigkeit	Nicht auf Lötfähigkeit überprüft

Produktkonformitäts-Disclaimer

Diese Informationen beruhen auf angemessenen Erkundigungen bei unseren Lieferanten und entsprechen unserem derzeitigen Wissensstand auf Grundlage der Angaben der Lieferanten. Diese Informationen können Änderungen erfahren. Die von TE als EU RoHS-konform ermittelten Teile weisen einen maximalen Gewichtsanteil von 0,1 % Blei, Chrom VI, Quecksilber, PBB, PBDE, DBP, BBP, DEHP und DIBP sowie 0,01 % Kadmium im homogenen Werkstoff auf oder sind gemäß der Anhänge zur Richtlinie 2011/65/EU (RoHS2) von diesen Grenzwerten ausgenommen. Elektrische und elektronische Endprodukte erhalten gemäß der Richtlinie 2011/65/EU eine CE-Kennzeichnung. Die Komponenten sind möglicherweise nicht CE-gekennzeichnet. Zusätzliche weisen die von TE als EU ELV-konform ermittelten Teile einen maximalen Gewichtsanteil von 0,1 % Blei, Chrom VI und Quecksilber sowie 0,01 % Kadmium im homogenen Werkstoff

auf oder sind gemäß der Anhänge zur Richtlinie 2000/53/EG (ELV) von diesen Grenzwerten ausgenommen. Hinsichtlich der REACH Verordnung beruhen die Angaben von TE bezüglich der besonders besorgniserregenden Substanzen (Substances of Very High Concern, SvHC) auf den ‚Leitlinien zu den Anforderungen für Stoffe in Erzeugnissen‘, wie sie auf der Webseite der Europäischen Chemikalienagentur (ECHA) unter folgender URL publiziert sind: <https://echa.europa.eu/guidance-documents/guidance-on-reach>

Kompatible Teile

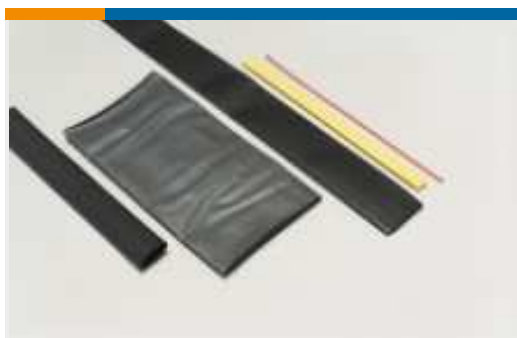


TE Teilnr.: CJ2087-000
HL2010E-KIT-120V



TE Teilnr.: EG1114-000
CV1981-ST-230V1600W-EU

Auch serienmäßig | Raychem RW-175-E



Wärmeschrumpfschläuche(24)

Kunden kauften auch diese Produkte



TE Teilnr.:2-111623-6
50, 2MM, POL,30 DP, LEAD FREE



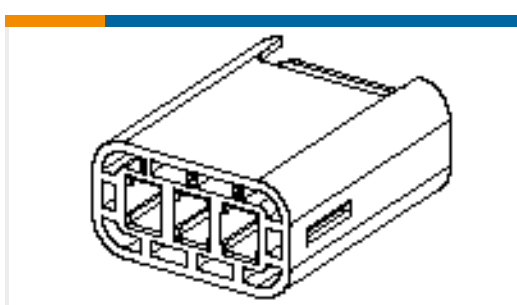
TE Teilnr.:1757820-3
AMPLIMITE,ASY,RCPT,STD,109,ZN,3



TE Teilnr.:5750678-1
09 RCPT SP/FMS (RET SL)



TE Teilnr.:5-146250-3
06 MODII HDR DRST B/A .100CL



TE Teilnr.:1587716-1
INNER HOUSING, PLUG, HVA280-3PM



TE Teilnr.:CV25894001
RW-175-E-1/2-X-SP



TE Teilnr.:1587985-1
INNER HSG SUBASSY, HVA280-2PHM



TE Teilnr.:7121976001
RBK-VWS-125-NR3-X-65MM



Dokumente

Datenblätter/ Katalogseiten

[Application Tooling for Raychem Heat Shrink Product](#)

Englisch

[1-1773730-1 RW-175-E Heat-Shrinkable Tubing Flyer](#)

Englisch

[Measuring_Single_Wall_Tubing](#)

Englisch

[Selecting_Correct_Tubing](#)

Englisch

Produktspezifikationen

[Produktspezifikation](#)

Englisch

[Produktspezifikation](#)

Englisch

[Global Dimensional Life for RAYCHEM Heat Shrink Tubing Standard Size Products \(Customer Distribution\)](#)

Englisch