

Leiterplattengrundleiste - ICV 2,5/ 6-G-5,08 - 1785984

Bitte beachten Sie, dass die hier angegebenen Daten dem Online-Katalog entnommen sind. Die vollständigen Informationen und Daten entnehmen Sie bitte der Anwenderdokumentation. Es gelten die Allgemeinen Nutzungsbedingungen für Internet-Downloads.
(http://phoenixcontact.de/download)



Leiterplattengrundleiste, Nennstrom: 12 A, Bemessungsspannung (III/2): 320 V, Nennquerschnitt: 2,5 mm², Polzahl: 6, Rastermaß: 5,08 mm, Farbe: grün, Kontaktfläche: Zinn, Montage: Wellenlöten, Pin-Layout: Lineares Pinning, Pinlänge [P]: 3,5 mm


Abbildung zeigt eine 10-polige Variante des Artikels

Ihre Vorteile

- Höchste Flexibilität im Gerätedesign - eine Grundleiste für Steckverbinder mit unterschiedlichen Anschlusstechniken
- Einfacher Austausch der Leiterplatten durch steckbare Baugruppen
- Bekanntes Montageprinzip erlaubt weltweiten Einsatz
- Invertiertes Grundgehäuse mit Buchsenkontakten für fingerberührsichere Geräteausgänge oder Platinen-Platinen-Verbindungen



Kaufmännische Daten

Verpackungseinheit	50 STK
Mindestbestellmenge	50 STK
GTIN	 4 017918 042134
GTIN	4017918042134
Gewicht pro Stück (exklusive Verpackung)	4,180 g
Gewicht pro Stück (inklusive Verpackung)	6,780 g
Zolltarifnummer	85366930
Herkunftsland	Deutschland
Verkaufsschlüssel	E1 - Leiterplattenanschl.

Technische Daten

Artikeleigenschaften

Kurzbezeichnung	Leiterplattengrundleiste
Stecksystem	CLASSIC COMBICON
Kontaktart	Buchse (female)
Artikelfamilie	ICV 2,5/...-G
Rastermaß	5,08 mm

Leiterplattengrundleiste - ICV 2,5/ 6-G-5,08 - 1785984

Technische Daten

Artikeleigenschaften

Polzahl	6
Montageart	Wellenlöten
Pinlayout	Lineares Pinning
Verriegelung	ohne
Anzahl der Etagen	1
Anzahl der Anschlüsse	6
Anzahl der Potenziale	6

Elektrische Kenndaten

Nennspannung	320 V
--------------	-------

Materialangaben - Kontakt

Hinweis	WEEE/RoHS konform, whisker-frei nach IEC 60068-2-82/JEDEC JESD 201
Material Kontakt	Cu-Legierung
Oberflächenbeschaffenheit	galvanisch verzinkt
Metalloberfläche Kontaktbereich (Deckschicht)	Zinn (4 - 8 µm Sn)
Metalloberfläche Lötbereich (Deckschicht)	Zinn (4 - 8 µm Sn)

Materialangaben - Gehäuse

Isolierstoff	PA
Isolierstoffgruppe	I
CTI nach IEC 60112	600
Brennbarkeitsklasse nach UL 94	V0
Glühdraht-Entflammbarkeitszahl GWFI nach EN 60695-2-12	850
Glühdraht-Entzündungstemperatur GWIT nach EN 60695-2-13	775
Temperatur der Kugeldruckprüfung nach EN 60695-10-2	125 °C

Maßangaben zum Produkt

Länge [l]	10,2 mm
Breite [w]	32,48 mm
Höhe [h]	22,4 mm
Rastermaß	5,08 mm
Bauhöhe (Höhe ohne Lötpin)	18,9 mm
Pinlänge [P]	3,5 mm
Stiftabstand	5,08 mm
Stiftabmessungen	0,47 x 1,15 mm
Maß a	25,4 mm

Maßangaben für Leiterplatten-Design

Bohrlochdurchmesser	1,4 mm
Stiftabstand	5,08 mm

Verpackungsangaben

Leiterplattengrundleiste - ICV 2,5/ 6-G-5,08 - 1785984

Technische Daten

Verpackungsangaben

Verpackungsart	verpackt im Karton
Verpackungseinheit	50
Benennung Verpackungseinheiten	Stück

Umgebungsbedingungen

Umgebungstemperatur (Lagerung/Transport)	-40 °C ... 70 °C
Umgebungstemperatur (Montage)	-5 °C ... 100 °C
Umgebungstemperatur (Betrieb)	-40 °C ... 100 °C (in Abhängigkeit der Derating-Kurve)

Luft- und Kriechstrecken

Luft und Kriechstrecken	DIN EN 60664-1 (VDE 0110-1):2008-01
Prüfspezifikation	DIN EN 60664-1 (VDE 0110-1):2008-01
Bemessungsisolationsspannung (III/3)	320 V
Bemessungsisolationsspannung (III/2)	320 V
Bemessungsisolationsspannung (II/2)	630 V
Bemessungsstoßspannung (III/3)	4 kV
Bemessungsstoßspannung (III/2)	4 kV
Bemessungsstoßspannung (II/2)	4 kV
Mindestwert der Luftstrecke - inhomogenes Feld (III/3)	3 mm
Mindestwert der Luftstrecke - inhomogenes Feld (III/2)	3 mm
Mindestwert der Luftstrecke - inhomogenes Feld (II/2)	3 mm
Mindestwert der Kriechstrecke (III/3)	4 mm
Mindestwert der Kriechstrecke (III/2)	3 mm
Mindestwert der Kriechstrecke (II/2)	3,2 mm

Mechanische Prüfungen (A)

Steckkraft je Pol ca.	8 N
Ziehkraft je Pol ca.	6 N
Unverwechselbarkeit beim Stecken Anforderung >20 N	Prüfung bestanden
Kontakthalterung im Einsatz Anforderung >20 N	Prüfung bestanden

Lebensdauerprüfungen (B)

Prüfspezifikation	DIN EN 60512-9-1 (VDE 0687-512-9-1):2010-12
Durchgangswiderstand R ₁	1,5 mΩ
Steckzyklen	25
Durchgangswiderstand R ₂	1,5 mΩ
Stehstoßspannung auf Meereshöhe	4,8 kV
Stehwechselspannung	2,21 kV
Isolationswiderstand benachbarte Pole	> 0,3 TΩ

Klimatische Prüfungen (D)

Prüfspezifikation	DIN EN ISO 6988:1997-03
Kältebeanspruchung	-40 °C/2 h

Leiterplattengrundleiste - ICV 2,5/ 6-G-5,08 - 1785984

Technische Daten

Klimatische Prüfungen (D)

Wärmebeanspruchung	100 °C/168 h
Korrosionsbeanspruchung	0,2 dm ³ SO ₂ auf 300 dm ³ /40 °C/1 Zyklus
Stehstoßspannung auf Meereshöhe	4,8 kV
Stehwechselspannung	2,21 kV

Umwelt- und Lebensdauerprüfungen (E)

Prüfspezifikation	DIN EN 61984 (VDE 0627):2009-11
Ergebnis Schutzgrad IP-Code	Fingerberührsicherheit mit IP20 Prüffinger

Vibrationsprüfung

Prüfspezifikation	DIN EN 60068-2-6 (VDE 0468-2-6):2008-10
Ergebnis	Prüfung bestanden
Frequenz	10 - 150 - 10 Hz
Sweep-Geschwindigkeit	1 Oktave/min
Amplitude	0,35 mm (10 - 60,1 Hz)
Beschleunigung	5 g (60,1 - 150 Hz)
Prüfdauer je Achse	2,5 h

Normen und Bestimmungen

Anschluss gemäß Norm	EN-VDE
	CSA
Brennbarkeitsklasse nach UL 94	V0

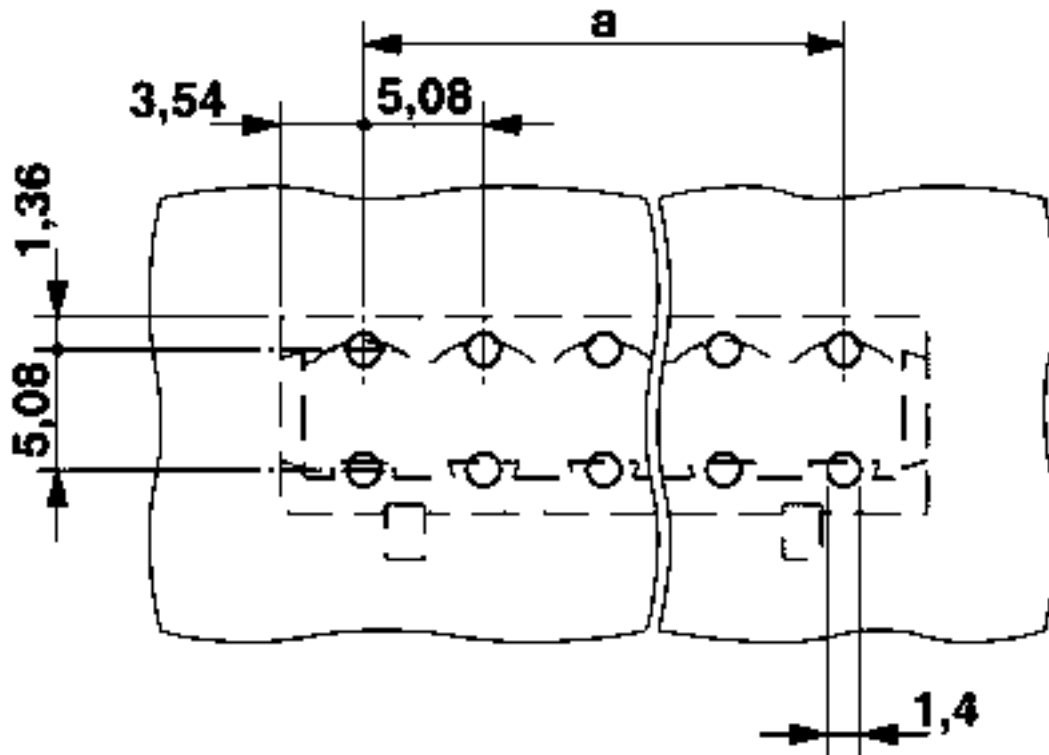
Environmental Product Compliance

China RoHS	Zeitraum für bestimmungsgemäße Verwendung: unbegrenzt = EFUP-e
	Keine Gefahrstoffe über den Grenzwerten

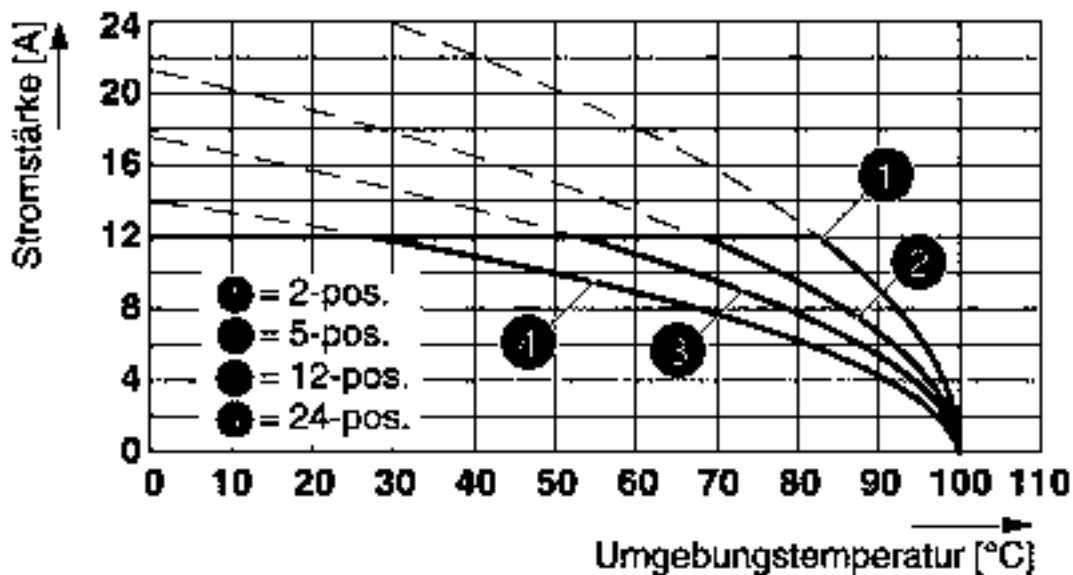
Zeichnungen

Leiterplattengrundleiste - ICV 2,5/ 6-G-5,08 - 1785984

Bohrplan



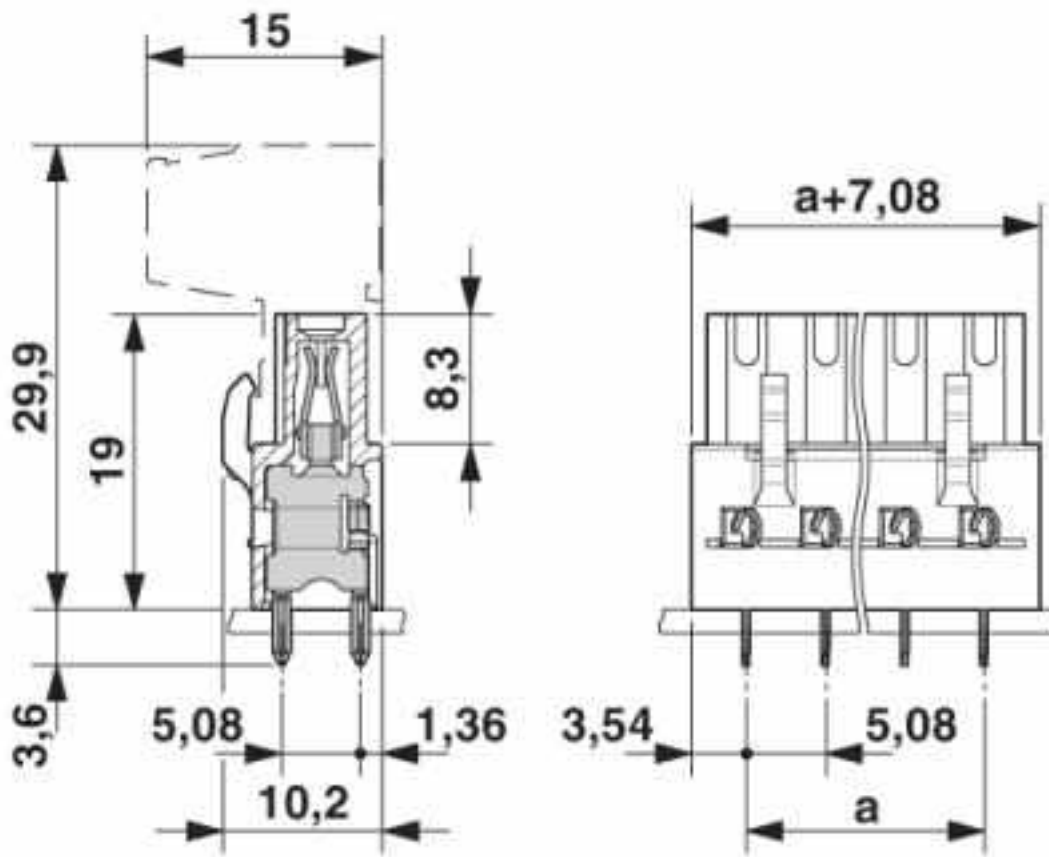
Diagramm



Typ: ICV 2,5/..-G-5,08 mit MSTBA 2,5/..-G-5,08

Leiterplattengrundleiste - ICV 2,5/ 6-G-5,08 - 1785984

Maßzeichnung



Klassifikationen

eCl@ss

eCl@ss 4.0	27260700
eCl@ss 4.1	27260700
eCl@ss 5.0	27260700
eCl@ss 5.1	27260700
eCl@ss 6.0	27260700
eCl@ss 7.0	27440402
eCl@ss 8.0	27440402
eCl@ss 9.0	27440402

ETIM

ETIM 3.0	EC001121
ETIM 4.0	EC002637
ETIM 5.0	EC002637
ETIM 6.0	EC002637
ETIM 7.0	EC002637

Leiterplattengrundleiste - ICV 2,5/ 6-G-5,08 - 1785984

Klassifikationen

UNSPSC

UNSPSC 6.01	30211810
UNSPSC 7.0901	39121409
UNSPSC 11	39121409
UNSPSC 12.01	39121409
UNSPSC 13.2	39121409
UNSPSC 18.0	39121409
UNSPSC 19.0	39121409
UNSPSC 20.0	39121409
UNSPSC 21.0	39121409

Approbationen


Approbationen


Approbationen


CSA / IECCEB Scheme / EAC / cULus Recognized / VDE Zeichengenehmigung

Ex Approbationen

Approbationsdetails

CSA		http://www.csagroup.org/services-industries/product-listing/	13631
		B	D
Nennspannung UN		300 V	300 V
Nennstrom IN		10 A	10 A

IECEE CB Scheme		http://www.iecee.org/	DE1-60988-B1B2
Nennspannung UN		250 V	
Nennstrom IN		12 A	

EAC		B.01742
-----	---	---------

Leiterplattengrundleiste - ICV 2,5/ 6-G-5,08 - 1785984

Approbationen

cULus Recognized		http://database.ul.com/cgi-bin/XYV/template/LISEXT/1FRAME/index.htm	E60425-19931014
	B	D	
Nennspannung UN	250 V	300 V	
Nennstrom IN	12 A	10 A	

VDE Zeichengenehmigung		http://www2.vde.com/de/Institut/Online-Service/VDE-gepruefteProdukte/Seiten/Online-Suche.aspx	40050648
Nennspannung UN	250 V		
Nennstrom IN	12 A		

Zubehör

Zubehör

Kodierelement

Kodierprofil - CP-MSTB - 1734634

Kodierprofil, wird in die Nut am Steckerteil bzw. invertierten Grundgehäuse eingeschoben, aus rotem Isolierstoff



Prüfstecker

Prüfstecker - MPS-MT - 0201744



Prüfstecker, mit Lötanschluss bis 1 mm² Leiterquerschnitt, Farbe: grau

Reduzierstecker - RPS - 0201647



Reduzierstecker, Farbe: grau

Leiterplattengrundleiste - ICV 2,5/ 6-G-5,08 - 1785984

Zubehör

Montagematerial - FLRP/ICV 80 - 1808353



Führungsleistenpaar, wird in die Nut ICV/...G eingeschoben, Höhe: 86 mm, Bohrlochdurchmesser: 3,4 mm

Optionales Zubehör

Leiterplattensteckverbinder - DFK-MSTBA 2,5/ 6-G-5,08 - 1898871



Durchführungsgrundleiste, Nennstrom: 12 A, Bemessungsspannung (III/2): 320 V, Nennquerschnitt: 2,5 mm², Polzahl: 6, Rastermaß: 5,08 mm, Farbe: grün, Kontaktoberfläche: Zinn, Montage: Wellenlöten, Pin-Layout: Lineares Pinning, Pinlänge [P]: 3,2 mm

Leiterplattensteckverbinder - DFK-MSTB 2,5/ 6-G-5,08 - 0707280



Durchführungsgrundleiste, Nennstrom: 12 A, Bemessungsspannung (III/2): 320 V, Nennquerschnitt: 2,5 mm², Polzahl: 6, Rastermaß: 5,08 mm, Anschlussart: Löt-/Flachsteckanschluss, Farbe: grün, Kontaktoberfläche: Zinn, Montage: Direktmontage, Pinlänge [P]: 9,3 mm, das Zubehörteil Art.-Nr. 5030172 ist nur in Verbindung mit MSTB 2,5/...ST-5,08 und MSTBT 2,5/...ST-5,08 verwendbar.

Leiterplattengrundleiste - MSTBO 2,5/ 6-GL-5,08 - 1850479



Leiterplattengrundleiste, Nennstrom: 8 A, Bemessungsspannung (III/2): 320 V, Nennquerschnitt: 2,5 mm², Polzahl: 6, Rastermaß: 5,08 mm, Farbe: grün, Kontaktoberfläche: Zinn, Montage: Wellenlöten, Pin-Layout: Lineares Pinning, Pinlänge [P]: 3,2 mm

Leiterplattengrundleiste - MSTBO 2,5/ 6-GR-5,08 - 1847149



Leiterplattengrundleiste, Nennstrom: 8 A, Bemessungsspannung (III/2): 320 V, Nennquerschnitt: 2,5 mm², Polzahl: 6, Rastermaß: 5,08 mm, Farbe: grün, Kontaktoberfläche: Zinn, Montage: Wellenlöten, Pin-Layout: Lineares Pinning, Pinlänge [P]: 3,2 mm

Leiterplattengrundleiste - ICV 2,5/ 6-G-5,08 - 1785984

Zubehör

Leiterplattengrundleiste - A-MSTBVA 2,5/ 6-G-5,08 - 1872509



Leiterplattengrundleiste, Nennstrom: 12 A, Bemessungsspannung (III/2): 320 V, Nennquerschnitt: 2,5 mm², Polzahl: 6, Rastermaß: 5,08 mm, Farbe: grün, Kontaktoberfläche: Zinn, Montage: Tragschiene, Pin-Layout: Lineares Pinning, Pinlänge [P]: 16,2 mm

Leiterplattensteckverbinder - IC 2,5/ 6-ST-5,08 - 1786213



Leiterplattenstecker, Nennstrom: 12 A, Bemessungsspannung (III/2): 320 V, Nennquerschnitt: 2,5 mm², Polzahl: 6, Rastermaß: 5,08 mm, Anschlussart: Schraubanschluss mit Zughülse, Farbe: grün, Kontaktoberfläche: Zinn

Leiterplattengrundleiste - MSTBW 2,5/ 6-G-5,08 - 1735840



Leiterplattengrundleiste, Nennstrom: 12 A, Bemessungsspannung (III/2): 320 V, Nennquerschnitt: 2,5 mm², Polzahl: 6, Rastermaß: 5,08 mm, Farbe: grün, Kontaktoberfläche: Zinn, Montage: Wellenlöten, Pin-Layout: Lineares Pinning, Pinlänge [P]: 3,5 mm

Leiterplattensteckverbinder - MSTBVA 2,5/ 6-G-5,08 - 1755778



Leiterplattengrundleiste, Nennstrom: 12 A, Bemessungsspannung (III/2): 320 V, Nennquerschnitt: 2,5 mm², Polzahl: 6, Rastermaß: 5,08 mm, Farbe: grün, Kontaktoberfläche: Zinn, Montage: Wellenlöten, Pin-Layout: Lineares Pinning, Pinlänge [P]: 3,9 mm

Leiterplattengrundleiste - MSTBV 2,5/ 6-G-5,08 - 1758050



Leiterplattengrundleiste, Nennstrom: 12 A, Bemessungsspannung (III/2): 320 V, Nennquerschnitt: 2,5 mm², Polzahl: 6, Rastermaß: 5,08 mm, Farbe: grün, Kontaktoberfläche: Zinn, Montage: Wellenlöten, Pin-Layout: Lineares Pinning, Pinlänge [P]: 3,9 mm

Leiterplattengrundleiste - ICV 2,5/ 6-G-5,08 - 1785984

Zubehör

Leiterplattengrundleiste - MSTB 2,5/ 6-G-5,08 - 1759059



Leiterplattengrundleiste, Nennstrom: 12 A, Bemessungsspannung (III/2): 320 V, Nennquerschnitt: 2,5 mm², Polzahl: 6, Rastermaß: 5,08 mm, Farbe: grün, Kontaktoberfläche: Zinn, Montage: Wellenlöten, Pin-Layout: Lineares Pinning, Pinlänge [P]: 3,5 mm

Leiterplattensteckverbinder - DFK-MSTBVA 2,5/ 6-G-5,08 - 1899171



Durchführungsgrundleiste, Nennstrom: 12 A, Bemessungsspannung (III/2): 320 V, Nennquerschnitt: 2,5 mm², Polzahl: 6, Rastermaß: 5,08 mm, Farbe: grün, Kontaktoberfläche: Zinn, Montage: Wellenlöten, Pin-Layout: Lineares Pinning

Leiterplattengrundleiste - MDSTBVA 2,5/ 6-G-5,08 - 1845374



Leiterplattengrundleiste, Nennstrom: 10 A, Bemessungsspannung (III/2): 320 V, Nennquerschnitt: 2,5 mm², Polzahl: 6, Rastermaß: 5,08 mm, Farbe: grün, Kontaktoberfläche: Zinn, Montage: Wellenlöten, Pin-Layout: Lineares Pinning, Pinlänge [P]: 3,9 mm, Der Artikel ist zu unterschiedlichen Polzahlen anreihbar! Bei Kombination mit MVSTB- oder FKCV-Steckerteilen ist jeweils ein MVSTBW- (bzw. FKCVW-) und ein MVSTBR-Stecker (bzw. FKCVR-) zu verwenden. Kombination mit TMSTBP-Steckerteilen ist nicht möglich!

Leiterplattengrundleiste - MDSTBA 2,5/ 6-G-5,08 - 1842102



Leiterplattengrundleiste, Nennstrom: 10 A, Bemessungsspannung (III/2): 320 V, Nennquerschnitt: 2,5 mm², Polzahl: 6, Rastermaß: 5,08 mm, Farbe: grün, Kontaktoberfläche: Zinn, Montage: Wellenlöten, Pin-Layout: Lineares Pinning, Pinlänge [P]: 3,2 mm, Der Artikel ist zu unterschiedlichen Polzahlen anreihbar! Bei Kombination mit MVSTB- oder FKCV-Steckerteilen ist jeweils ein MVSTBW- (bzw. FKCVW-) und ein MVSTBR-Stecker (bzw. FKCVR-) zu verwenden. Kombination mit TMSTBP-Steckerteilen ist nicht möglich!

Leiterplattengrundleiste - EMSTBVA 2,5/ 6-G-5,08 - 1859551



Leiterplattengrundleiste, Nennstrom: 12 A, Bemessungsspannung (III/2): 320 V, Nennquerschnitt: 2,5 mm², Polzahl: 6, Rastermaß: 5,08 mm, Farbe: grün, Kontaktoberfläche: Zinn, Montage: Einpresstechnik, Pin-Layout: Lineares Pinning, Pinlänge [P]: 3,9 mm

Leiterplattengrundleiste - ICV 2,5/ 6-G-5,08 - 1785984

Zubehör

Leiterplattensteckverbinder - FKIC 2,5/ 6-ST-5,08 - 1873391



Leiterplattenstecker, Nennstrom: 12 A, Bemessungsspannung (III/2): 320 V, Nennquerschnitt: 2,5 mm², Polzahl: 6, Rastermaß: 5,08 mm, Anschlussart: Push-in-Federanschluss, Farbe: grün, Kontaktoberfläche: Zinn

Leiterplattengrundleiste - MSTBA 2,5/ 6-G-5,08-LA - 1770986



Leiterplattengrundleiste, Polzahl: 6, Rastermaß: 5,08 mm, Farbe: grün, Kontaktoberfläche: Zinn, Pin-Layout: Lineares Pinning, Pinlänge [P]: 3,5 mm

Leiterplattensteckverbinder - MSTBA 2,5/ 6-G-5,08 - 1757284



Leiterplattengrundleiste, Nennstrom: 12 A, Bemessungsspannung (III/2): 320 V, Nennquerschnitt: 2,5 mm², Polzahl: 6, Rastermaß: 5,08 mm, Farbe: grün, Kontaktoberfläche: Zinn, Montage: Wellenlöten, Pin-Layout: Lineares Pinning, Pinlänge [P]: 3,5 mm

Leiterplattengrundleiste - MSTB 2,5/ 6-G-5,08-LA - 1770753



Leiterplattengrundleiste, Polzahl: 6, Rastermaß: 5,08 mm, Farbe: grün, Kontaktoberfläche: Zinn, Pin-Layout: Lineares Pinning, Pinlänge [P]: 3,2 mm

Leiterplattengrundleiste - MDSTBV 2,5/ 6-G1-5,08 - 1762541



Leiterplattengrundleiste, Nennstrom: 10 A, Bemessungsspannung (III/2): 320 V, Nennquerschnitt: 2,5 mm², Polzahl: 6, Rastermaß: 5,08 mm, Farbe: grün, Kontaktoberfläche: Zinn, Montage: Wellenlöten, Pin-Layout: Lineares Pinning, Pinlänge [P]: 3,9 mm, Bei Kombination mit MVSTB- oder FKCV-Steckerteilen ist jeweils ein MVSTBW- (bzw. FKCVW-) und ein MVSTBR-Stecker (bzw. FKCVR-) zu verwenden. Kombination mit TMSTBP-Steckerteilen ist nicht möglich!

Leiterplattengrundleiste - ICV 2,5/ 6-G-5,08 - 1785984

Zubehör

Leiterplattengrundleiste - MDSTB 2,5/ 6-G1-5,08 - 1762415



Leiterplattengrundleiste, Nennstrom: 10 A, Bemessungsspannung (III/2): 320 V, Nennquerschnitt: 2,5 mm², Polzahl: 6, Rastermaß: 5,08 mm, Farbe: grün, Kontaktoberfläche: Zinn, Montage: Wellenlöten, Pin-Layout: Lineares Pinning, Pinlänge [P]: 3,5 mm, Bei Kombination mit MVSTB- oder FKCV-Steckerteilen ist jeweils ein MVSTBW- (bzw. FKCVW-) und ein MVSTBR-Stecker (bzw. FKCVR-) zu verwenden. Kombination mit TMSTBP-Steckerteilen ist nicht möglich!

Leiterplattengrundleiste - SMSTBA 2,5/ 6-G-5,08 - 1767410



Leiterplattengrundleiste, Nennstrom: 12 A, Bemessungsspannung (III/2): 320 V, Nennquerschnitt: 2,5 mm², Polzahl: 6, Rastermaß: 5,08 mm, Farbe: grün, Kontaktoberfläche: Zinn, Montage: Wellenlöten, Pin-Layout: Lineares Pinning, Pinlänge [P]: 3,5 mm

Leiterplattensteckverbinder - SMSTB 2,5/ 6-G-5,08 - 1769502



Leiterplattensteckverbinder, Nennstrom: 12 A, Bemessungsspannung (III/2): 320 V, Nennquerschnitt: 2,5 mm², Polzahl: 6, Rastermaß: 5,08 mm, Farbe: grün, Kontaktoberfläche: Zinn, Montage: Wellenlöten, Pin-Layout: Lineares Pinning, Pinlänge [P]: 3,5 mm

Leiterplattensteckverbinder - ICC 2,5/ 6-STZ-5,08 - 1823888



Leiterplattenstecker, Nennstrom: 12 A, Bemessungsspannung (III/2): 320 V, Nennquerschnitt: 2,5 mm², Polzahl: 6, Rastermaß: 5,08 mm, Anschlussart: Crimpanschluss, Farbe: grün, Zugehörige Crimp-Stiftkontakte mit Angaben zu Strom [A] und Leiterquerschnittsbereich [mm²]: 10A/ICC-MT 0,5-1,0 (3190577); 10A/ICC-MT 0,5-1,0 BA (3190603); 12A/ICC-MT 1,5-2,5 (3190580); 12A/ICC-MT 1,5-2,5 BA (3190593). BA = Bandkontakte