

BD2-BDV DECKENBEFESTIGUNG

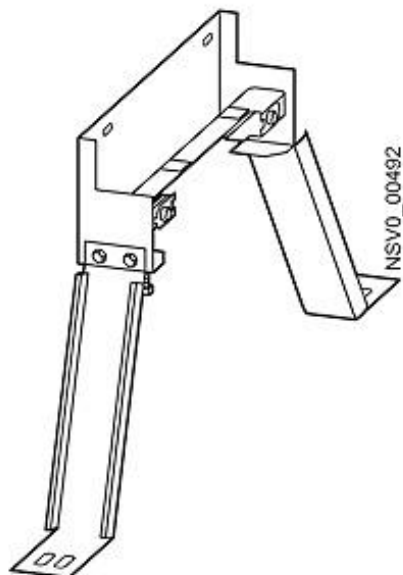


Abbildung ähnlich

Ausführung

Produkt-Bezeichnung	Befestigungsbügel (Zubehör) für Schienenverteilersystem BD2
---------------------	---

Mechanischer Aufbau

Höhe	97 mm
Breite	640 mm
Länge	38 mm
Befestigungsart	Wand / Decke / Abhängung

Approbationen Zertifikate

Konformitätserklärung



Weitere Informationen

Information- and Downloadcenter (Kataloge, Broschüren,...)

<http://www.siemens.de/lowvoltage/kataloge>

Industry Mall (Online-Bestellsystem)

<https://mall.industry.siemens.com/mall/de/de/Catalog/product?mlfb=BVP:045504>

Service&Support (Handbücher, Betriebsanleitungen, Zertifikate, Kennlinien, FAQs,...)

<https://support.industry.siemens.com/cs/ww/de/ps/BVP:045504>

Bilddatenbank (Produktfotos, 2D-Maßzeichnungen, 3D-Modelle, Geräteschaltpläne, ...)

http://www.automation.siemens.com/bilddb/cax_de.aspx?mlfb=BVP:045504

CAX-Online-Generator

<http://www.siemens.com/cax>

Ausschreibungstexte (Leistungsverzeichnisse)

<http://www.siemens.de/ausschreibungstexte>