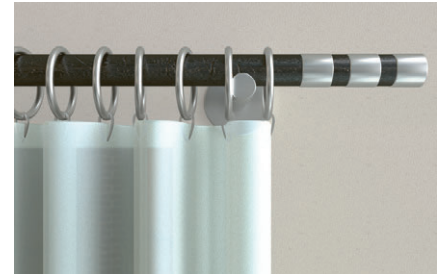


Spreizdübel SX

Der kraftvolle Nylosedübel mit 4-fach-Spreizung



Wandkonsolen



Gardinenstangen

5

Anwendungen

- Leuchten
- Garderoben
- Bewegungsmelder
- Sockelleisten
- Leichte Wandregale
- Spiegelschränke
- Briefkastenanlagen
- TV-Konsolen
- Rankgitter
- Klappläden
- Bad- und WC-Einrichtungen

Prüfzeichen



Vorteile

- Die 4-fach-Spreizung sorgt für optimale Krafteinleitung in den Baustoff und bietet hohe Haltewerte in Voll- und Lochbaustoffen.
- Der spreizdruckfreie Dübelhals verhindert, dass beim Eindrehen der Schraube Spreizkräfte an der Baustoffoberfläche entstehen. Dadurch werden Beschädi-

- gungen von Fliesen und Putz verhindert.
- Der ausgeprägte Dübelrand verhindert das Tieferrutschen in das Bohrloch und ermöglicht eine einfache Montage.
- Durch die grössere Verankerungstiefe des SX 6x50, 8x65 und 10x80 sind die Dübel besonders geeignet für Befestigungen in Lochbaustoffen, Porenbeton und zur Putzüberbrückung.

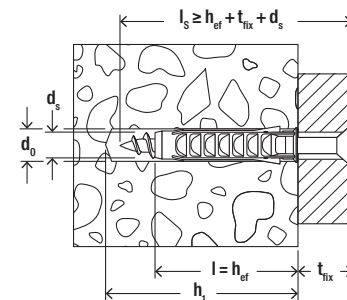
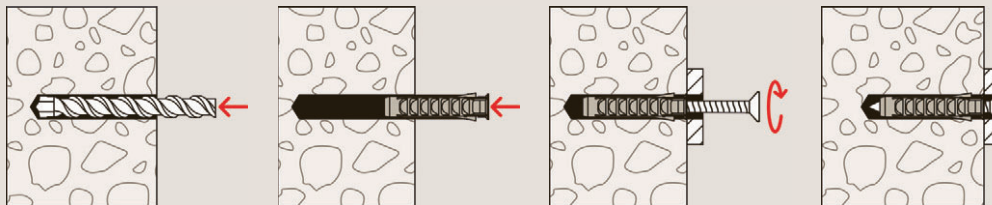
Baustoffe

- Beton
- Hochlochziegel
- Hohlblock aus Leichtbeton
- Hohldecken aus Ziegel und Beton
- Kalksand-Lochstein
- Kalksand-Vollstein
- Naturstein mit dichtem Gefüge
- Porenbeton
- Vollgips-Platten
- Vollstein aus Leichtbeton
- Vollziegel

Funktionsweise

- Der SX ist geeignet für die Vorsteck- und Durchsteckmontage.
- Beim Eindrehen der Schraube spreizt der SX in vier Richtungen auf und verankert sich somit sicher im Baustoff.
- Die erforderliche Schraubenlänge ergibt sich aus: Dübellänge + Anbauteildicke + 1 x Schraubendurchmesser.
- Geeignet für Holz-, Spanplatten- und Abstandsschrauben.
- Für sicherheitsrelevante Anwendungen bei ständiger Belastung auf Zug sind Nylosedübel nicht geeignet. Deshalb dürfen sie für Deckenabhängungen (Leuchten) nicht verwendet werden.

Montage SX



5

Technische Daten

Spreizdübel SX



Artikelbezeichnung	Mit Rand	Mit grösserer Verankerungstiefe, ohne Rand	Mit Rand und Schraube	Bohrernenn-durchmesser	Min. Bohrloch-tiefe	Dübellänge	Spanplatten-/ Holzschrauben	Max. Dicke des Anbauteils	Verkaufseinheit
	Art.-Nr.	Art.-Nr.	Art.-Nr.	d ₀ [mm]	h ₁ [mm]	l [mm]	d _s / d _s x l _s [mm]	t _{fix} [mm]	[Stück]
SX 4 x 20	70004	—	—	4	25	20	2 - 3	—	200
SX 5 x 25	70005	—	—	5	35	25	3 - 4	—	100
SX 6 x 30	70006	—	—	6	40	30	4 - 5	—	100
SX 6 x 30	—	—	70021	6	45	30	4,5 x 40	5	50
SX 6 x 30 S PHTX	—	—	545839	6	40	30	4,5 x 40	—	100
SX 6 x 50	78185	24827	—	6	60	50	4 - 5	—	100
SX 8 x 40	70008	—	—	8	50	40	4,5 - 6	—	100
SX 8 x 40	—	—	70022	8	60	40	5 x 60	15	50
SX 8 x 65	—	24828	—	8	75	65	4,5 - 6	—	50
SX 10 x 50	70010	—	—	10	60	50	6 - 8	—	50
SX 10 x 80	—	24829	—	10	95	80	6 - 8	—	25
SX 12 x 60	70012	—	—	12	80	60	8 - 10	—	25
SX 14 x 70	70014	—	—	14	90	70	10 - 12	—	20
SX 16 x 80	70016	—	—	16	100	80	12 (1/2")	—	10

Technische Daten

Sortimentsboxen



UX / SX-S Montage-Box



Meister-Box SX-Dübel



Meister-Box SX + Schrauben

Artikelbezeichnung	Art.-Nr.	Inhalt	Verkaufseinheit [Stück]
UX / SX-S Montage-Box	93181	50 Universaldübel UX 6 x 35, 50 Schrauben 4,5 x 45, 50 Spreizdübel SX 6 x 30, 50 Schrauben 4,5 x 40, 25 Universaldübel UX 8 x 50, 25 Schrauben 5 x 65, 25 Spreizdübel SX 8 x 40, 25 Schrauben 5 x 55	1
Meister-Box SX-Dübel	41648	60 x Spreizdübel SX 6 x 30, 60 x Spreizdübel SX 8 x 40, 12 x Spreizdübel SX 10 x 50	1
Meister-Box SX + Schrauben	513777	50 x Spreizdübel SX 6 x 30, 30 x Spreizdübel SX 8 x 40, 50 x Senkkopfschraube 4,5 x 40, 30 x Senkkopfschraube 5 x 55	1

5

Lasten

Spreizdübel SX

Höchste empfohlene Lasten¹⁾ eines Einzeldübel.

Lastwerte gelten bei Verwendung von Holzschrauben mit den angegebenen Durchmessern.

Typ		SX 4 x 20	SX 5 x 25	SX 6 x 30 SX 6 x 50	SX 8 x 40 SX 8 x 65	SX 10 x 50	SX 10 x 80	SX 12 x 60	SX 14 x 70	SX 16 x 80	
Holzschraubendurchmesser	[mm]	3	4	5	6	8	8	10	12	12	
Min. Randabstand Beton c_{min}	[mm]	20	25	35	40	50	50	65	100	120	
Empfohlene Last im jeweiligen Baustoff $F_{empf}^{2)}$											
Beton	≥ C20/25	[kN]	0,16	0,30	0,65	0,70	1,20	1,20	1,70	2,00	2,60
Vollziegel	≥ Mz 12	[kN]	0,11	0,25	0,30	0,60	0,65	1,20	0,70	0,80	0,90
Kalksandvollstein	≥ KS 12	[kN]	0,17	0,30	0,50	0,60	1,20	1,20	1,70	2,00	2,60
Porenbeton	≥ PB2, PP2 (G2)	[kN]	0,03	0,03	0,03	0,04	0,09	0,20	0,14	0,30	0,40
Porenbeton	≥ PB4, PP4 (G4)	[kN]	0,07	0,09	0,09	0,14	0,30	0,60	0,45	0,50	0,60
Hochlochziegel	≥ Hlz 12 ($\rho \geq 1.0 \text{ kg/dm}^3$)	[kN]	0,13	0,07	0,07	0,17	0,17	0,50	0,26	0,40	0,60
Kalksandlochstein	≥ KSL 12	[kN]	0,15	0,17	0,30	0,35	0,30	0,80	0,35	0,30	0,40
Gipsbauplatten		[kN]	-	-	-	0,26	0,37	-	1,00	1,00	-

¹⁾ Erforderlicher Sicherheitsfaktor ist berücksichtigt.

²⁾ Gültig für Zuglast, Querlast und Schrägzug unter jedem Winkel.