

IEC Gerätestecker C14 oder C18 mit Netzschalter 2-polig und Sicherungshalter 1- oder 2-polig



### Beschreibung

- Einbau in Platten:  
Schraubbefestigung von Front- oder Rückseite, Gerätestecker, Schutzklasse I oder II, Sicherungshalter für Gerätesicherungseinsätze 5 x 20 mm, Netzschalter 2-polig
- Löt- oder Steckanschlüsse

### Zulassungen

- UL Ausweisnummer: E93617
- CSA Ausweisnummer: 27324

### Merkmale

- Netzschalter unbeleuchtet oder beleuchtet

### Referenzen

#### Weblinks

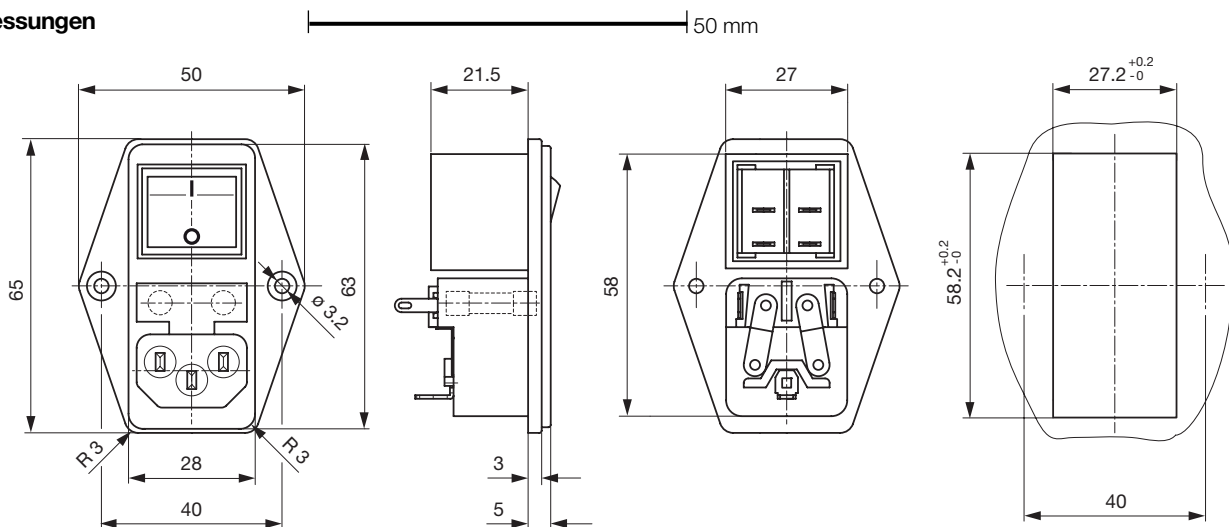
[pdf](#), [html](#), [Allgemeine Produktinformationen](#), [Zulassungen](#), [RoHS](#), [CHINA-RoHS](#), [Mating Connectors](#), [e-Store](#), [SCHURTER-Stock-Check](#), [Distributor-Stock-Check](#), [Zubehör](#), [Kabelbaum](#)

### Technische Daten

Nenndaten IEC	10A / 250VAC; 50Hz
Nenndaten UL/CSA	10A / 250VAC; 60Hz
Spannungsfestigkeit	> 3kVAC zwischen L-N > 1.5kVAC zwischen L/N-PE (1 min/50Hz)
Zulässige Betriebstemp.	-25°C bis 70°C
Schutzgrad	von Frontseite IP 20 nach IEC 60529
Schutzklasse	Geeignet für Geräte der Schutzklasse 1 oder 2 nach IEC 61140
Anschluss	Löt- oder Steckanschlüsse
Material: Gehäuse	PA6, schwarz, UL 94V-0

Gerätestecker	C14 gemäss IEC/EN 60320-1 UL 498, CSA C22.2 no. 42 (Für kalte Bedingungen) Stiftemperatur 70 °C, 10A, Schutzklasse 1 oder 2
Geräte-Sicherungshalter	1- / 2-polig, gemäss IEC 60127-6, für Gerätesicherungseinsätze 5 x 20 mm
Leistungsaufnahme @ Tu > 23°C	Zulässige Leistungsaufnahme bei höheren Umgebungstemp. siehe Derating-Kurven
Netzschalter	Wippschalter 2-polig, unbeleuchtet oder beleuchtet schwarz, gemäss IEC 61058-1 <a href="#">Technische Details</a>

### Abmessungen



Länge der Anschlüsse siehe Auswahlangaben in Schlüssel Tabellen

## Konfig. Code

## 6765 - H - A B C N - D - E G O P


Bei den Buchstaben handelt es sich um Platzhalter für die Schlüssel der entsprechenden Auswahlwerte in den Schlüssel Tabellen.

## 6765 - H - A B C N - D - E G O P = Ausführung

Ausführung	Konfigurations-Schlüssel
Schutzklasse 2	B
Schutzklasse 1	X

## 6765 - H - A B C N - D - E G O P = Anschlüsse

Anschluss L	Konfigurations-Schlüssel
Lötanschluss kurz (L = 4.8 mm)	2
Lötanschluss lang (L = 8.5 mm)	3
Flachsteckanschluss (2.8 x 0.8 mm)	7
Flachsteckanschluss (4.8 x 0.8 mm)	8
Flachsteckanschluss (6.3 x 0.8 mm)	9
Brücke zum Sicherungshalter	B



## 6765 - H - A B C N - D - E G O P = Anschlüsse

Anschluss N	Konfigurations-Schlüssel
Lötanschluss kurz (L = 4.8 mm)	2
Lötanschluss lang (L = 8.5 mm)	3
Flachsteckanschluss (2.8 x 0.8 mm)	7
Flachsteckanschluss (4.8 x 0.8 mm)	8
Flachsteckanschluss (6.3 x 0.8 mm)	9
Brücke zum Sicherungshalter	B

Symbole analog wie in Tabelle A

## 6765 - H - A B C N - D - E G O P = Anschlüsse

Anschluss Erde	Konfigurations-Schlüssel
ohne Anschluss	0
Lötanschluss kurz (L = 4.8 mm)	2
Lötanschluss lang (L = 8.5 mm)	3
Flachsteckanschluss (2.8 x 0.8 mm)	7
Flachsteckanschluss (4.8 x 0.8 mm)	8
Flachsteckanschluss (6.3 x 0.8 mm)	9

Symbole analog wie in Tabelle A

## 6765 - H - A B C N - D - E G O P = Anschluss Sicherungshalter

Anschluss Sicherungshalter	Konfigurations-Schlüssel
Lötanschluss	1

## 6765 - H - A B C N - D - E G O P = Farbe

Farbe	Konfigurations-Schlüssel
Tief schwarz; RAL9005	A

## 6765 - H - A B C N - D - E G O P = Bauform

Bauform	Konfigurations-Schlüssel
Montageflansch mit Versenklöchern	1

## 6765 - H - A B C N - D - E G O P = Mass X

Maß "x"	Konfigurations-Schlüssel
00	

Das Mass "X" wird in ( $1/_{10}$  mm) dargestellt. Diese Angabe gilt auch für den Nummernschlüssel

## 6765 - H - A B C N - D - E G O P = Ausstattung

Ausstattung	Konfigurations-Schlüssel
Blinddeckel	1
Halter für 1oder 2 Sicherungen (Text unter Stecker)	4
Halter für 1oder 2 Sicherungen (Text über Stecker)	5

## 6765 - H - A B C N - D - E G O P = Schalter

Schalter	Konfigurations-Schlüssel
ohne Verwendung	0
Blinddeckel	1
Schalter 2-polig, 4,8mm Steckanschluss, schwarz	4
Schalter 2-polig, Lötanschlüsse, schwarz	5
Schalter 2-polig, 4,8mm Steckanschluss, rot beleuchtet	6
Schalter 2-polig, Lötanschlüsse, rot beleuchtet	7
Schalter 2-polig, 4,8mm Steckanschluss, grün beleuchtet	8
Schalter 2-polig, Lötanschlüsse, grün beleuchtet	9



Konfig. Code	Bezeichnung	Bestellnummer
6765-X-BB91-A-10044	6765, IEC Gerätesteckerkombielement C14, 70°C, Ausführung: 1 oder 2, L: Brücke zum Sicherungshalter, N: Brücke zum Sicherungshalter, Erde: Flachsteckanschluss (6.3 x 0.8 mm), Sicherungshalter: Lötanschluss, Farbe: Tief schwarz; RAL9005, Bauform: Montageflansch mit Versenklöchern, Mass X: 00, Ausstattung: Halter für 1 oder 2 Sicherungen (Text unter Stecker), Schalter 2-polig, 4,8mm Steckanschluss, schwarz	4304.6092
6765-X-BB91-A-10045	6765, IEC Gerätesteckerkombielement C14, 70°C, Ausführung: 1 oder 2, L: Brücke zum Sicherungshalter, N: Brücke zum Sicherungshalter, Erde: Flachsteckanschluss (6.3 x 0.8 mm), Sicherungshalter: Lötanschluss, Farbe: Tief schwarz; RAL9005, Bauform: Montageflansch mit Versenklöchern, Mass X: 00, Ausstattung: Halter für 1 oder 2 Sicherungen (Text unter Stecker), Schalter 2-polig, Lötanschlüsse, schwarz	4304.6093
6765-X-BB91-A-10046	6765, IEC Gerätesteckerkombielement C14, 70°C, Ausführung: 1 oder 2, L: Brücke zum Sicherungshalter, N: Brücke zum Sicherungshalter, Erde: Flachsteckanschluss (6.3 x 0.8 mm), Sicherungshalter: Lötanschluss, Farbe: Tief schwarz; RAL9005, Bauform: Montageflansch mit Versenklöchern, Mass X: 00, Ausstattung: Halter für 1 oder 2 Sicherungen (Text unter Stecker), Schalter 2-polig, 4,8mm Steckanschluss, rot beleuchtet	4304.6094
6765-X-BB91-A-10054	6765, IEC Gerätesteckerkombielement C14, 70°C, Ausführung: 1 oder 2, L: Brücke zum Sicherungshalter, N: Brücke zum Sicherungshalter, Erde: Flachsteckanschluss (6.3 x 0.8 mm), Sicherungshalter: Lötanschluss, Farbe: Tief schwarz; RAL9005, Bauform: Montageflansch mit Versenklöchern, Mass X: 00, Ausstattung: Halter für 1 oder 2 Sicherungen (Text über Stecker), Schalter 2-polig, 4,8mm Steckanschluss, schwarz	4304.6095
6765-X-BB01-A-10040	6765, IEC Gerätesteckerkombielement C14, 70°C, Ausführung: 1 oder 2, L: Brücke zum Sicherungshalter, N: Brücke zum Sicherungshalter, Erde: ohne Anschluss, Sicherungshalter: Lötanschluss, Farbe: Tief schwarz; RAL9005, Bauform: Montageflansch mit Versenklöchern, Mass X: 00, Ausstattung: Halter für 1 oder 2 Sicherungen (Text unter Stecker), ohne Verwendung	4304.6122
6765-X-BB81-A-10044	6765, IEC Gerätesteckerkombielement C14, 70°C, Ausführung: 1 oder 2, L: Brücke zum Sicherungshalter, N: Brücke zum Sicherungshalter, Erde: Flachsteckanschluss (4.8 x 0.8 mm), Sicherungshalter: Lötanschluss, Farbe: Tief schwarz; RAL9005, Bauform: Montageflansch mit Versenklöchern, Mass X: 00, Ausstattung: Halter für 1 oder 2 Sicherungen (Text unter Stecker), Schalter 2-polig, 4,8mm Steckanschluss, schwarz	4304.6123

Die aufgeführten Varianten sollten ab Lager lieferbar sein. Weitere Ausführungen auf Anfrage [www.schurter.com/kontakt](http://www.schurter.com/kontakt)

## Verpackungseinheit 50 ST

### Zubehör

#### Beschreibung



**Kabelbaum**  
Kabelbaum für SCHURTER-Produkte

### Passende Dosen

#### Kategorie / Beschreibung

##### AnschlussleitungÜbersicht komplett



Anschlussleitung mit IEC Gerätesteckdose C13, abgewinkelt	0311
Anschlussleitung mit IEC Gerätesteckdose C13, abgewinkelt	3011
Anschlussleitung mit IEC Gerätesteckdose C13, abgewinkelt	3012
Anschlussleitung mit IEC Gerätesteckdose C13, abgewinkelt	3013
Anschlussleitung mit IEC Gerätesteckdose C13	3020

[Anschlussleitungweitere Typen zu6765](#)

...

##### GerätesteckdoseÜbersicht komplett



IEC Gerätesteckdose C15 für Kabelmontage, gerade	0101
IEC Gerätesteckdose C15A für Kabelmontage, gerade	0102
IEC Gerätesteckdose C15A für Kabelmontage, gerade	0102-G
IEC Gerätesteckdose C15A für Kabelmontage, abgewinkelt	0112
IEC Gerätesteckdose C13 für Kabelmontage, abgewinkelt	4012

[Gerätesteckdoseweitere Typen zu6765](#)

...

## Kategorie / Beschreibung



## NetzanschlussleitungÜbersicht komplett

EU Anschlussleitung mit IEC Gerätesteckdose C13, gerade	6003.0215
EU Anschlussleitung mit IEC Gerätesteckdose C13, gerade	6004.0215
CH Anschlussleitung mit IEC Gerätesteckdose C13, gerade	6011.0215
IT Anschlussleitung mit IEC Gerätesteckdose C13, gerade	6026.0215
UK Anschlussleitung mit IEC Gerätesteckdose C13, gerade	6043.0114

Netzanschlussleitungweitere Typen zu6765

...



## Netzanschluss- oder -WeiterverbidungsleitungÜbersicht komplett

Anschlussleitung mit IEC Gerätesteckdose C13 gerade, abisolierte Kabelenden	6000.0214
Anschlussleitung mit IEC Gerätesteckdose C13 abgewinkelt, abisolierte Kabelenden	6000.0224
Diverse Netzanschluss- oder Netzweiterverbidungsleitung 10 A	6003.0204
Diverse Netzanschluss- oder Netzweiterverbidungsleitung 10 A	6003.0205
Netzweiterverbidungsleitung C13/C14, 10 A	6007.0214

Netzanschluss- oder -Weiterverbidungsleitungweitere Typen zu6765

...



## NetzweiterverbidungsleitungÜbersicht komplett

Netzweiterverbidungsleitung C13/C14, 10 A	6007.0212
---	-----------

Netzweiterverbidungsleitungweitere Typen zu6765