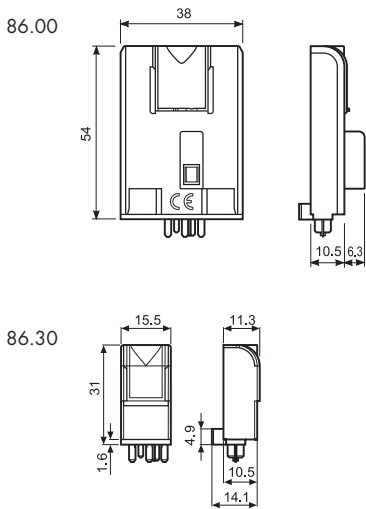


**Zeitmodul zum Aufrüsten eines Schaltrelais mit Fassung in ein Zeitrelais**

- Multizeitbereiche von 0,05 s...100 h
- LED-Statusanzeige

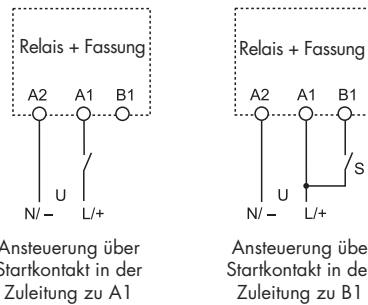


**86.00**



- Multizeitfunktionen
- Multispannungsbereich (12...240) V AC/DC
- Steckbar in die Fassungen 90.02, 90.03, 92.03 und 96.04

- AI:** Ansprechverzögerung
- DI:** Einschaltwischer
- SW:** Symmetrischer Blinkgeber (impulsbeginnend)
- BE:** Rückfallverzögerung über Startkontakt
- CE:** Ansprech-Rückfallverzögerung über Startkontakt
- DE:** Einschaltwischer über Startkontakt
- EE:** Ausschaltwischer über öffnenden Startkontakt
- FE:** Einschalt-/Ausschaltwischer über Startkontakt und öffnenden Startkontakt

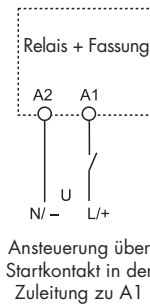


**86.30**



- 2 Zeitfunktionen
- (12...24) V AC/DC
- Steckbar in die Fassungen 90.02, 90.03, 92.03, 94.02, 94.03, 94.04, 94.54, 95.03, 95.05, 95.55, 96.02, 96.04, 97.01, 97.02, 97.51 und 97.52

- AI:** Ansprechverzögerung
- DI:** Einschaltwischer



<b>Kontakte</b>	
Anzahl der Kontakte	
Max. Dauerstrom/max. Einschaltstrom	A
Nennspannung/max. Schaltspannung	V AC
Max. Schaltleistung AC1	VA
Max. Schaltleistung AC15 (230 V AC)	VA
1-Phasenmotorlast, AC3 - Betrieb (230 V AC)	kW
Max. Schaltstrom DC1: 30/110/220 V	A
Min. Schaltlast	mW (V/mA)
Kontaktmaterial Standard	
<b>Versorgung</b>	
Lieferbare	V AC (50/60 Hz)
Nennspannungen (U <sub>N</sub> )	V DC
Bemessungsleistung AC/DC	W
Arbeitsbereich	V AC (50/60 Hz)
	DC
<b>Allgemeine Daten</b>	
Zeitbereich	(0,05...1)s, (0,5...10)s, (5...100)s, (0,5...10)min, (5...100)min, (0,5...10)h, (5...100)h
Wiederholpräzision	% ± 1
Wiederbereitschaftsdauer	ms ≤ 50
Minimale Impulsdauer	ms 50
Einstellgenauigkeit (vom Endwert)	% ± 5
Elektrische Lebensdauer AC1	Schaltspiele Siehe Relais-Serie 56, 60 und 62
Umgebungstemperatur	°C -20...+50
Schutzart	IP 20
<b>Zulassungen</b> (Details auf Anfrage)	

Siehe Relais-Serie 56, 60 und 62  
Anmerkung: Nicht verwendbar mit Relais Typ 62.3x.x.012.x300 oder /x600 (Spulenstrom bei 12 V und 3 mm Kontaktöffnung ist zu hoch)

Siehe Relais-Serie 40, 44, 46, 55, 56, 60 und 62

**H**

### Bestellbezeichnung

Beispiel: Zeitmodul Typ 86.00, Multizeitbereiche, Multifunktion, Betriebsspannung (12...240)V AC/DC.



**Serie** \_\_\_\_\_  
**Typ** \_\_\_\_\_  
 0 = Multifunktion (AI, DI, SW, BE, CE, DE, EE, FE)  
 3 = Bi-Funktion (AI, DI)  
**Anzahl der Kontakte** \_\_\_\_\_  
 Wie Relais-Serien 40, 44, 46, 55, 56, 60 und 62.  
 Die Anzahl der Kontakte ist der folgenden Tabelle in Abhängigkeit von der gewählten Relais/Fassungskombination zu entnehmen.

**Betriebsnennspannung**  
 024 = (12...24)V AC/DC (Typ 86.30.0.024.0000)  
 240 = (12...240)V AC/DC (Typ 86.00.0.240.0000)  
**Spannungsart**  
 0 = AC (50/60 Hz)/DC

### Kombinationsmöglichkeit

Anzahl der Kontakte	Relaistyp	Fassung	Zeitmodul
1	40.31	95.03	86.30
1	40.61	95.05	86.30
1	46.61	97.01/97.51	86.30
2	40.52/44.52/44.62	95.05/95.55	86.30
2	46.52	97.02/97.52	86.30
2	55.32	94.02/94.54	86.30
2	56.32	96.02	86.30
2	60.12	90.02	86.00/86.30
2	62.32	92.03	86.00/86.30
3	55.33	94.03	86.30
3	60.13	90.03	86.00/86.30
3	62.33	92.03	86.00/86.30
4	55.34	94.04/94.54	86.30
4	56.34	96.04	86.00/86.30

### Allgemeine Angaben

#### EMV - Störfestigkeit

Art der Prüfung	Vorschrift	86.00	86.30
ESD - Entladung	- über die Anschlüsse	EN 61000-4-2	4 kV
	- durch die Luft	EN 61000-4-2	8 kV
Elektromagnetisches HF-Feld (80...1.000) MHz	EN 61000-4-3	10 V/m	10 V/m
Burst (5/50 ns, 5 kHz) an A1 - A2	EN 61000-4-4	4 kV	2 kV
Surges (1,2/50 µs) an A1 - A2	- gemeinsam (common mode)	EN 61000-4-5	4 kV
	- gegeneinander (differential mode)	EN 61000-4-5	4 kV
Leitungsgeführtes elektromagnetisches HF-Signal (0,15...80) MHz an A1 - A2	EN 61000-4-6	10 V	10 V
EMV - Emission, elektromagnetische Felder	EN 55022	Klasse B	Klasse B
<b>Weitere Daten</b>	<b>86.00</b>	<b>86.30</b>	
Stromaufnahme am Steuereingang (B1)	mA	1	—
Wärmeabgabe an die Umgebung	- ohne Kontaktstrom	W	0,1 (12 V) - 1 (230 V)
	- bei Dauerstrom		Siehe Relais-Serie 56, 60 und 62

### Zeitbereiche

Wählbar an den DIP-Schaltern 1, 2 und 3



Achtung: Ein Wechsel der Funktion oder des Zeitbereiches unter Betriebsspannung führt zur Fehlfunktion. Vor dem Umschalten der Funktion oder des Zeitbereiches ist die Versorgungsspannung abzuschalten. Um die minimale Zeit von 0,05 s zu erzielen, sind die Zeitfunktionen "Start in der Zuleitung zu B1" zu wählen und die je Relais-typ unterschiedlichen Ansprech- und Rückfallzeiten zu berücksichtigen.

Funktion

LED-Anzeige Typ 86.00	LED-Anzeige Typ 86.30	Betriebsspannung	Ausgangsrelais
		liegt nicht an	in Ruhestellung
		liegt an	in Ruhestellung
		liegt an	in Ruhestellung (Zeit läuft)
		liegt an	in Arbeitsstellung

Anschlussbilder

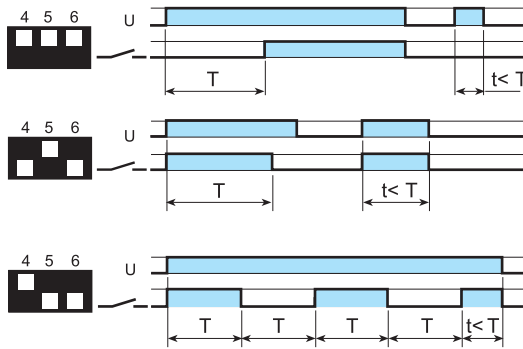
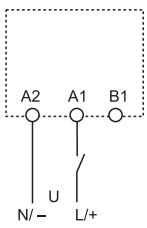
Typ 86.00 (Funktion wählbar an den DIP-Schaltern 4, 5 und 6)

U = Betriebsspannung

S = Startkontakt

= Schaltzustand des Schließers

Start in der Zuleitung zu A1



(A) Ansprechverzögerung

Der Start erfolgt durch Anlegen der Betriebsspannung (U) an A1 und A2. Nach Ablauf der einstellbaren Verzögerungszeit schaltet das Relais in die Arbeitsstellung.

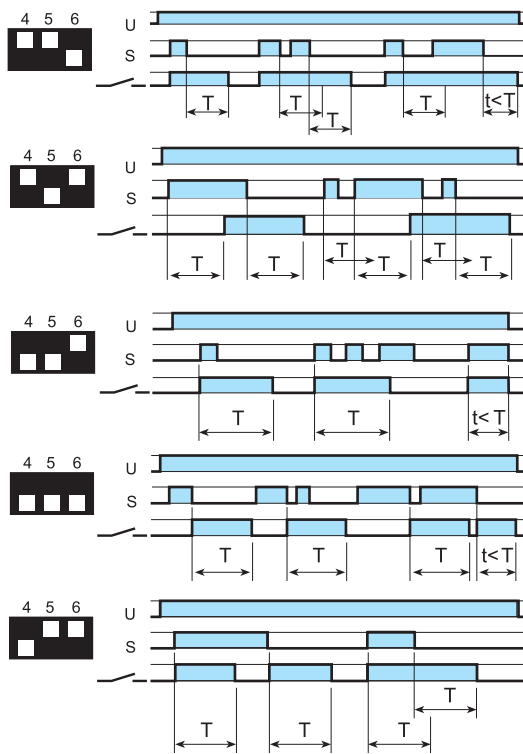
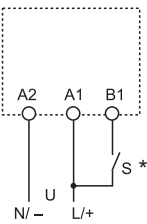
(D) Einschaltwischer

Der Start erfolgt durch Anlegen der Betriebsspannung (U) an A1 und A2. Das Relais schaltet sofort in die Arbeitsstellung. Nach Ablauf der einstellbaren Wischzeit schaltet das Relais in die Ruhestellung.

(SW) Symmetrischer Blinkgeber (impulsbeginnend)

Beim Anlegen der Betriebsspannung (U) an A1 und A2 schaltet das Relais in die Arbeitsstellung. Nach Ablauf der Impulszeit schaltet das Relais in die Ruhestellung, um danach wieder in die Arbeitsstellung zu gehen (Impulszeit = Pausenzeit).

Start in der Zuleitung zu B1



(BE) Rückfallverzögerung über Startkontakt

Die Betriebsspannung (U) ist an A1 - A2 angeschlossen. Beim Schließen des Startkontaktes (S) schaltet das Relais sofort in die Arbeitsstellung. Die Rückfallverzögerungszeit beginnt beim Öffnen des Startkontaktes.

(CE) Ansprech-Rückfallverzögerung über Startkontakt

Die Betriebsspannung (U) ist an A1 - A2 angeschlossen. Der Startkontakt (S) an B1 wird geschlossen. Nach Ablauf der einstellbaren Verzögerungszeit schaltet das Relais in die Arbeitsstellung. Nach Öffnen des Startkontaktes und Ablauf der Verzögerungszeit schaltet das Relais in die Ruhestellung.

(DE) Einschaltwischer über Startkontakt

Die Betriebsspannung (U) ist an A1 - A2 angeschlossen. Beim Schließen des Startkontaktes (S) an B1 schaltet das Relais sofort in die Arbeitsstellung. Die Einschaltwischzeit beginnt beim Schließen des Startkontaktes.

(EE) Ausschaltwischer über öffnenden Startkontakt

Die Betriebsspannung (U) ist an A1 - A2 angeschlossen. Beim Öffnen des Startkontaktes (S) an B1 schaltet das Relais sofort in die Arbeitsstellung. Die Ausschaltwischzeit beginnt beim Öffnen des Startkontaktes.

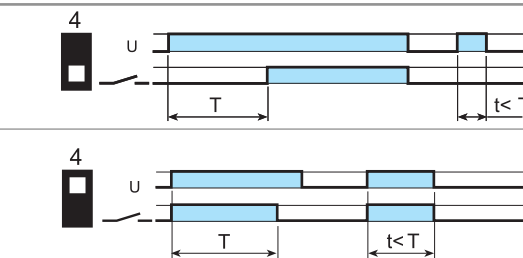
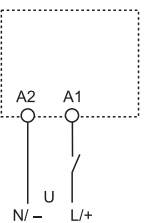
(FE) Einschalt-/Ausschaltwischer über Startkontakt und öffnenden Startkontakt

Die Betriebsspannung (U) ist an A1 - A2 angeschlossen. Beim Schließen des Startkontaktes (S) an B1 schaltet das Relais sofort in die Arbeitsstellung. Die Einschaltwischzeit beginnt beim Schließen des Startkontaktes. Beim Öffnen des Startkontaktes (S) an B1 schaltet das Relais sofort in die Ruhestellung. Die Ausschaltwischzeit beginnt beim Öffnen des Startkontaktes.

Anschlussbild

Typ 86.30 (Funktion wählbar an dem DIP-Schalter 4) / U = Betriebsspannung

= Schaltzustand des Schließers



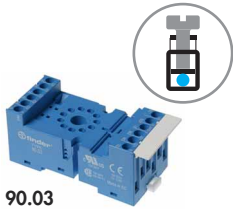
(A) Ansprechverzögerung

Der Start erfolgt durch Anlegen der Betriebsspannung (U) an A1 - A2. Nach Ablauf der einstellbaren Verzögerungszeit schaltet das Relais in die Arbeitsstellung.

(D) Einschaltwischer

Der Start erfolgt durch Anlegen der Betriebsspannung (U) an A1 - A2. Das Relais schaltet sofort in die Arbeitsstellung. Nach Ablauf der einstellbaren Wischzeit schaltet das Relais in die Ruhestellung.

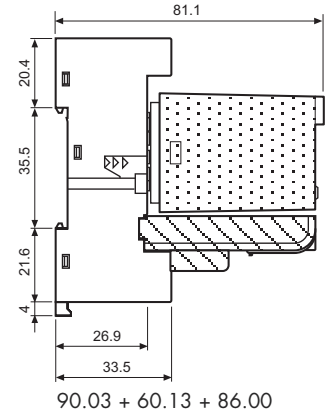
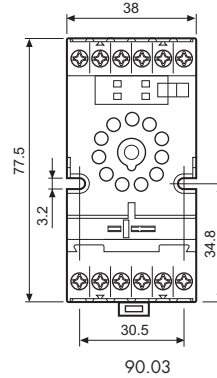
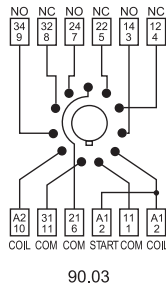
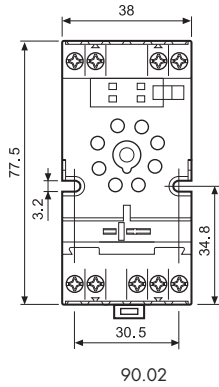
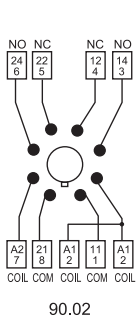
# Fassungen und Zubehör für Serie 86



**90.03**  
Zulassungen  
(Details auf Anfrage):



Schraubfassung mit integrierter Schnappbefestigung für Zeitmodule 86.00, 86.30 oder Anzeige- und EMVEntstörmodule 99.02	90.02 Blau	90.02.0 Schwarz	90.03 Blau	90.03.0 Schwarz
Relaistyp	60.12		60.13	
<b>Zubehör</b>				
Haltebügel (Metall)	090.33			
Kammbrücke zum Verbinden der A1 oder A2 Klemmen von bis zu 6 Fassungen, max. Dauerstrom 10 A	090.06			
Zeitmodule	86.00, 86.30			
Bezeichnungsschild für Fassung, weiß, (9x36) mm, (im Beipack zu jeder Fassung ist 1 Stück enthalten)	090.00.2			
<b>Allgemeine Angaben</b>				
Anschluss A1 doppelt vorhanden (zur Parallelschaltung der Spulen)				
Strombahnbelastbarkeit	10 A - 250 V			
Spannungsfestigkeit	kV AC	2		
Schutzart	IP 20			
Umgebungstemperatur	°C	-40...+70		
⊕ Drehmoment	Nm	0,6		
Abisolierlänge	mm	10		
Max. Anschlussquerschnitt		eindrätig	mehrdrätig	
für Fassungen 90.02 und 90.03	mm <sup>2</sup>	1x6 / 2x2,5		1x4 / 2x2,5
	AWG	1x10 / 2x14		1x12 / 2x14



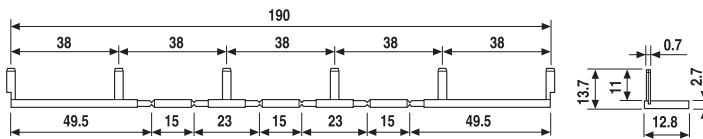
H



**090.06**  
Zulassungen  
(Details auf Anfrage):



Kammbrücke, für Fassungen 90.02 und 90.03	090.06 (Blau)	090.06.0 (Schwarz)
Bemessungswerte	10 A - 250 V	




**92.03**

 Zulassungen  
(Details auf Anfrage):


**Schraubfassung** mit integrierter Schnappbefestigung für Zeitmodule 86.30, 86.00 oder Anzeige- und EMV-Entstörmodule 99.02

Relaisstyp

**Zubehör**

Haltebügel (Metall)

Zeitmodule

Bezeichnungsschild für Fassung

**Allgemeine Angaben**

Strombahnbelastbarkeit

 Spannungsfestigkeit Spule/Kontakte (1,2/50  $\mu$ s)

Schutzart

Umgebungstemperatur

Drehmoment

Abisolierlänge

 Max. Anschlussquerschnitt  
für Fassung 92.03

**92.03**
**Blau**

62.32, 62.33

092.71

86.00, 86.30

092.00.2

16 A - 250 V

kV 6

IP 20

°C -40...+70 (siehe Diagramm L92)

Nm 0,8

mm 10

eindrätig

 mm<sup>2</sup> 1x10 / 2x4

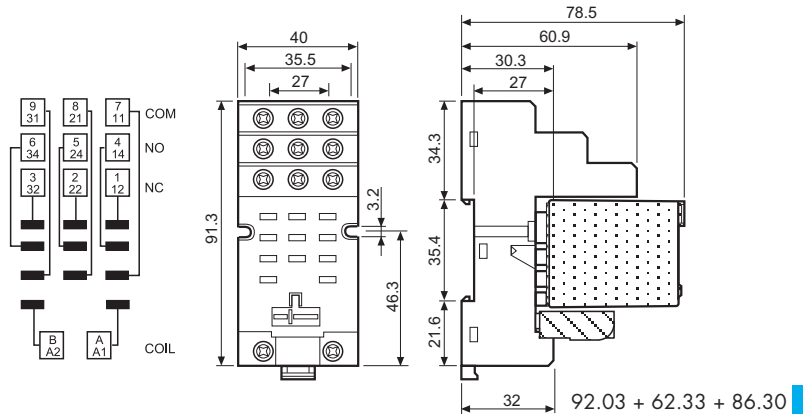
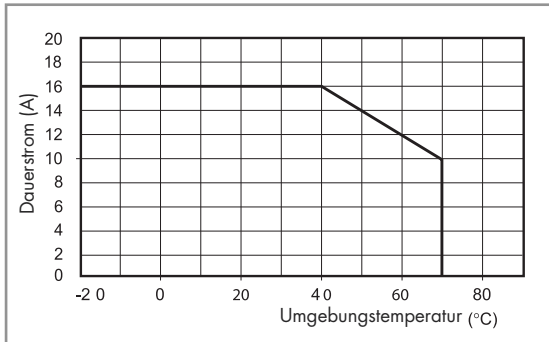
AWG 1x8 / 2x12

**92.03.0**
**Schwarz**

mehrdrätig

1x6 / 2x4

1x10 / 2x12

**L 92 - Ausgangsbelastbarkeit**


# Fassungen und Zubehör für Serie 86



**94.04**  
Zulassungen  
(Details auf Anfrage):

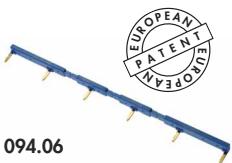
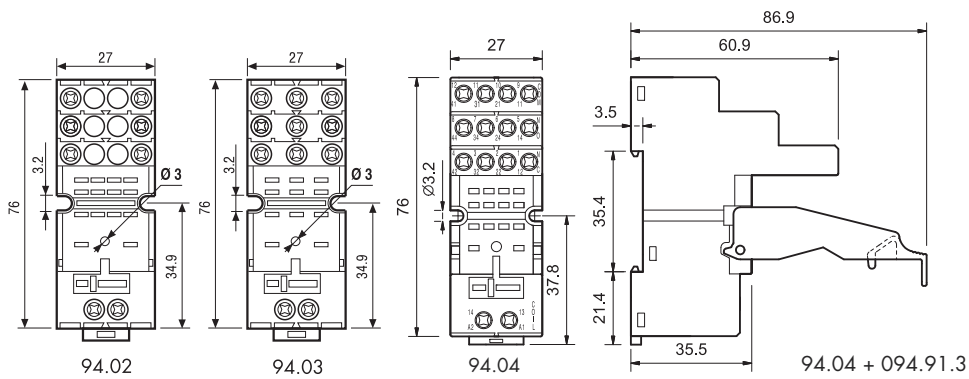
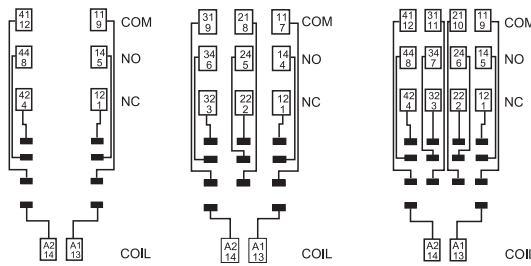


**094.91.3**



**060.72**

Schraubfassung mit integrierter Schnappbefestigung für Zeitmodule 86.30 oder Anzeige- und EMV-Entstörmodule 99.02	94.02 Blau	94.02.0 Schwarz	94.03 Blau	94.03.0 Schwarz	94.04 Blau	94.04.0 Schwarz
Relaistyp	55.32		55.33		55.32, 55.34	
<b>Zubehör</b>						
Haltebügel (Metall)	094.71					
"Variclip" Halte- und Demontagebügel (Kunststoff)	094.91.3	094.91.30	094.91.3	094.91.30	094.91.3	094.91.30
Kammbrücke zum Verbinden der A1 oder A2 Klemmen von bis zu 6 Fassungen, max. Dauerstrom 10 A	094.06	094.06.0	094.06	094.06.0	094.06	094.06.0
Zeitmodule	86.30					
Bezeichnungsschild für Fassung, weiß, (25x9) mm, (im Beipack zu jeder Fassung ist 1 Stück enthalten)	094.00.4					
Bezeichnungsschild-Matte für "Variclip" weiß, 72 Schilder, (6x12) mm, zum Bedrucken mit Plotter	060.72					
<b>Allgemeine Angaben</b>						
Strombelastbarkeit	10 A - 250 V					
Spannungsfestigkeit	kV AC	2				
Schutzart	IP 20					
Umgebungstemperatur	°C	-40...+70				
Drehmoment	Nm	0,5				
Abisolierlänge	mm	8				
Max. Anschlussquerschnitt		eindrätig		mehrdrätig		
für Fassungen 94.02, 94.03, 94.04	mm <sup>2</sup>	1x6 / 2x2,5		1x4 / 2x2,5		
	AWG	1x10 / 2x14		1x12 / 2x14		



**094.06**



Kammbrücke, für Fassungen 94.02, 94.03 und 94.04	094.06 (Blau)	094.06.0 (Schwarz)
Bemessungswerte	10 A - 250 V	



94.54

Zulassungen  
(Details auf Anfrage):



094.91.3



060.72

**Fassung mit Zugfederklemmen**, mit integrierter Schnappbefestigung für Zeitmodule 86.30 oder Anzeige- und EMV-Entstörmodule 99.02

**94.54**  
**Blau**

Relaistyp

55.32, 55.34

**Zubehör**

Haltebügel (Metall)

094.71

“Variclip” Halte- und Demontagebügel (Kunststoff)

094.91.3

Kammbrücke zum Verbinden der A1 und A2 Klemmen von bis zu 6 Fassungen

094.56

Anzeige- und EMV-Entstörmodule

99.02

Zeitmodule

86.30

Bezeichnungsschild-Matte für Fassung und “Variclip”, weiß, 72 Schilder, (6x12) mm, zum Bedrucken mit Plotter

060.72

**Allgemeine Angaben**

Strombahnbelastbarkeit

10 A - 250 V

Spannungsfestigkeit

kV AC 2

Schutzart

IP 20

Umgebungstemperatur

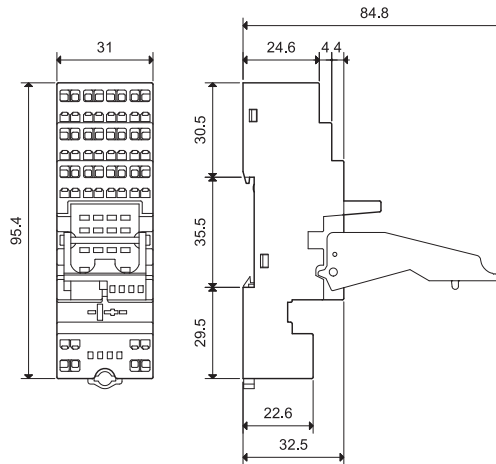
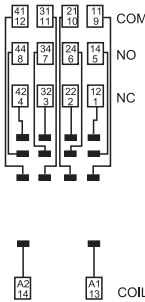
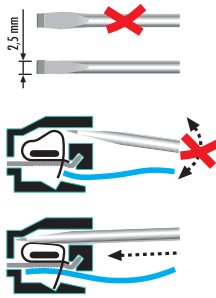
°C -25...+70

Abisolierlänge

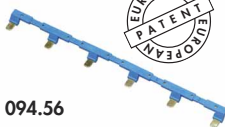
mm 10

Max. Anschlussquerschnitt für Fassung 94.54

	eindrätig	mehrdrätig
mm <sup>2</sup>	2x(0,2...1,5)	2x(0,2...1,5)
AWG	2x(24...14)	2x(24...14)



Fassung + Kammbrücke



094.56

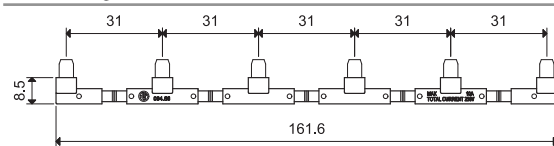


**Kammbrücke**, für A1 und A2 von bis zu 6 Fassungen 94.54

094.56 (Blau)

Bemessungswerte

10 A - 250 V







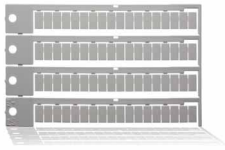


95.55

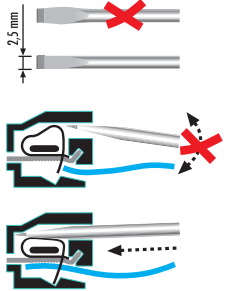
Zulassungen  
(Details auf Anfrage):



095.91.3

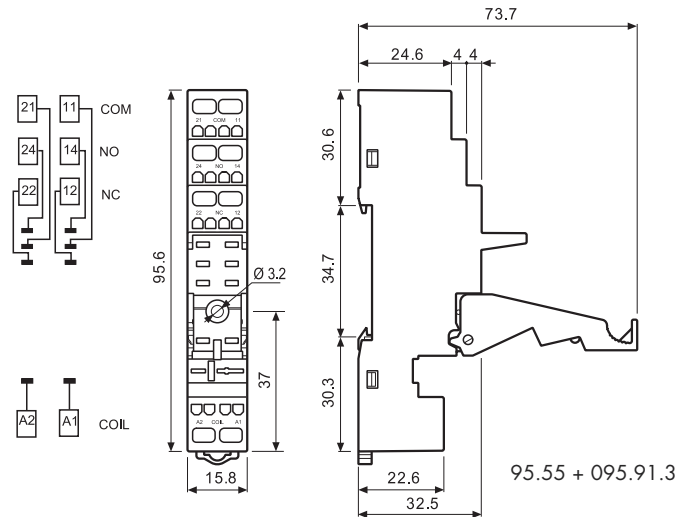


060.72

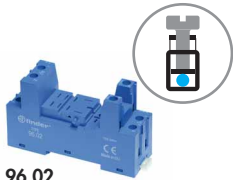


<b>Fassung mit Zugfederklemmen, mit integrierter Schnappbefestigung für Zeitmodule 86.30 oder Anzeige und EMV-Entstörmodule 99.02</b>		<b>95.55</b>	<b>95.55.0</b>
		<b>Blau</b>	<b>Schwarz</b>
Relaystyp		40.51/ 52/ 61, 44.52/62	
<b>Zubehör</b>			
Haltebügel (Metall)		095.71	
"Variclip" Halte- und Demontagebügel (Kunststoff)		095.91.3	095.91.30
Zeitmodule		86.30	
Bezeichnungsschild-Matte für "Variclip" weiß, 72 Schilder, (6x12) mm, zum Bedrucken mit Plotter		060.72	
<b>Allgemeine Angaben</b>			
Strombahnbelastbarkeit		10 A - 250 V *	
Spannungsfestigkeit Spule/Kontakte (1,2/50 µs)	kV	6	
Schutzart		IP 20	
Umgebungstemperatur	°C	-25...+70	
Abisolierlänge	mm	8	
Max. Anschlussquerschnitt für Fassung 95.55		eindrätig	mehrdrätig
	mm <sup>2</sup>	2x(0,2...1,5)	2x(0,2...1,5)
	AWG	2x(24...18)	2x(24...18)

\* Bei einem Dauerstrom > 10 A (Relais 40.61) sind die Anschlüsse 11-21, 14-24, 12-22 zu brücken



# Fassungen und Zubehör für Serie 86



**96.02**  
Zulassungen  
(Details auf Anfrage):



**96.04**  
Zulassungen  
(Details auf Anfrage):

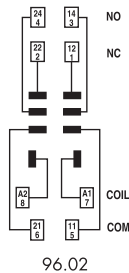


**094.91.3**

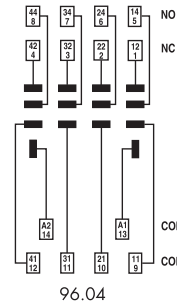


**060.72**

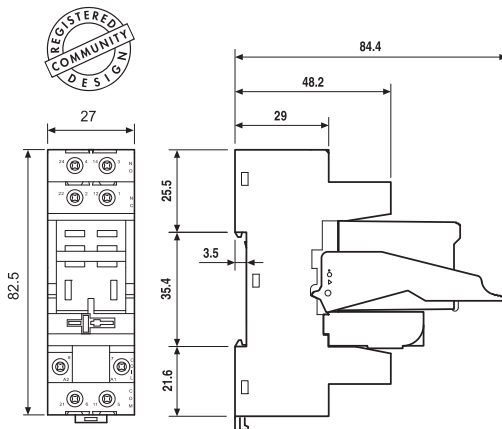
Schraubfassung mit integrierter Schnappbefestigung für Zeitmodule 86.30 oder Anzeige- und EMV-Entstörmodule 99.02	96.02 Blau	96.02.0 Schwarz	96.04 Blau	96.04.0 Schwarz
Relaistyp	56.32		56.34	
<b>Zubehör</b>				
Haltebügel (Metall)	094.71		096.71	
“Variclip” Halte- und Demontagebügel (Kunststoff)	094.91.3	094.91.30	—	—
Kammbrücke zum Verbinden der A1 oder A2 Klemmen von bis zu 6 Fassungen, max. Dauerstrom 10 A	094.06	094.06.0	—	—
Bezeichnungsschild für Fassung, weiß, (25x9) mm, (im Beipack zu jeder Fassung ist 1 Stück enthalten)	095.00.4		090.00.2	
Zeitmodule	86.30		86.00, 86.30	
Bezeichnungsschild-Matte für “Variclip” weiß, 72 Schilder, (6x12) mm, zum Bedrucken mit Plotter	060.72		—	
<b>Allgemeine Angaben</b>				
Strombahnbelastbarkeit	12 A - 250 V			
Spannungsfestigkeit	kV AC	2		
Schutzart	IP 20			
Umgebungstemperatur	°C	-40...+70		
⊕ Drehmoment	Nm	0,8		
Abisolierlänge	mm	8		
Max. Anschlussquerschnitt für Fassungen 96.02, 96.04		eindrätig		mehrdrätig
	mm <sup>2</sup>	1x6 / 2x2,5		1x4 / 2x2,5
	AWG	1x10 / 2x14		1x12 / 2x14



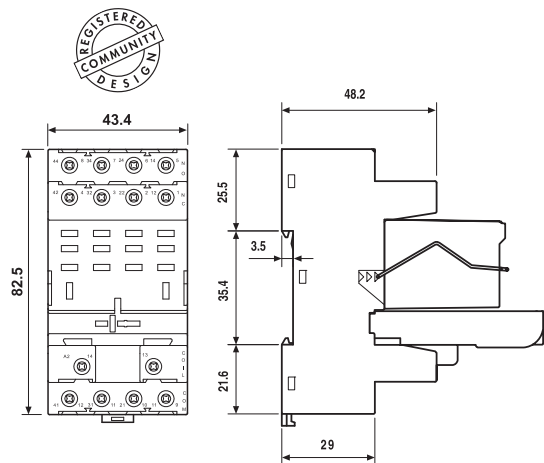
96.02



96.04



96.02    96.02 + 56.32 + 094.91.3 + 86.30



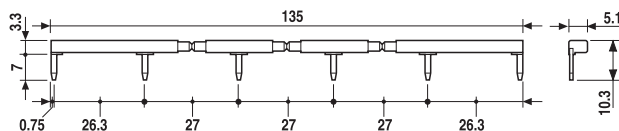
96.04    96.04 + 56.34 + 096.71 + 86.00



**094.06**



<b>Kammbrücke, für Fassungen 96.02</b>	094.06 (Blau)	094.06.0 (Schwarz)
Bemessungswerte	10 A - 250 V	





97.01

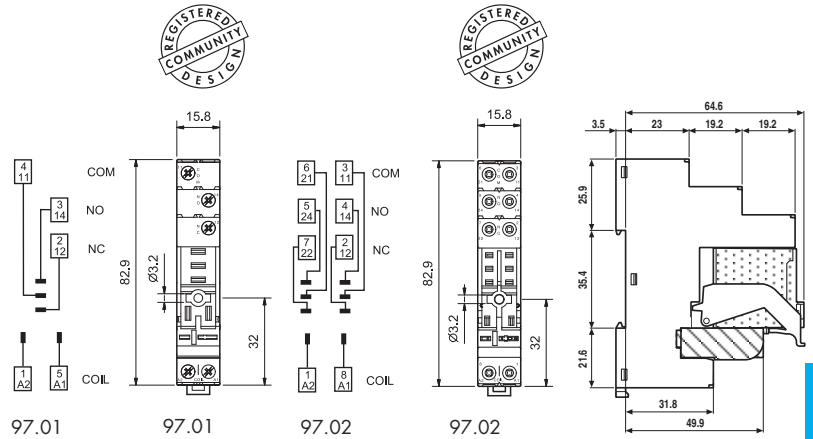
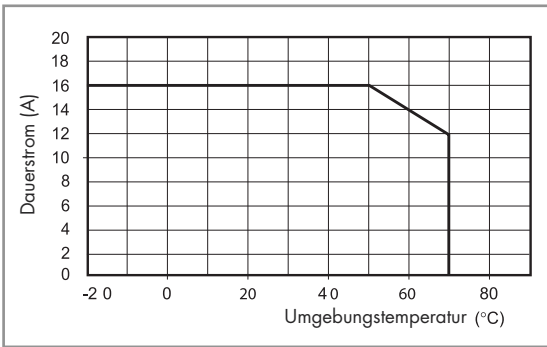
Zulassungen  
(Details auf Anfrage):



097.01

Schraubfassung mit integrierter Schnappbefestigung für Zeitmodule 86.30 oder Anzeige und Entstörmodule 99.02		97.01 (Blau)	97.02 (Blau)
Relaistyp		46.61	46.52
<b>Zubehör</b>			
Variclip Halte- und Demontagebügel (Kunststoff)		097.01	
Kammbrücke zum Verbinden der A1 oder A2 Klemmen von bis zu 8 Fassungen		095.18	
Bezeichnungsschild für Schraubfassung, weiß, Kunststoff		095.00.4	
Zeitmodule		86.30	
<b>Allgemeine Angaben</b>			
Strombahnbelastbarkeit		16 A - 250 V AC	8 A - 250 V AC
Spannungsfestigkeit Spule/Kontakte (1,2/50 µs)		kV 6	
Schutzart		IP 20	
Umgebungstemperatur		°C -40...+70 (siehe Diagram L97)	
Drehmoment		Nm 0,8	
Abisolierlänge		mm 8	
Max. Anschlussquerschnitt für Fassungen 97.01 und 97.02		eindrätig mm <sup>2</sup> 1x6 / 2x2,5 AWG 1x10 / 2x14	mehrdrätig 1x4 / 2x2,5 1x12 / 2x14

**L 97 - Ausgangsbelastbarkeit**  
(für Relais 46.61 / Fassung 97.01)

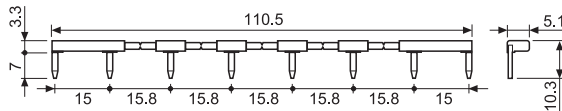


97.02 + 46.52 + 097.01 + 86.30



095.18

Kammbrücke, für Fassungen 97.01 und 97.02	095.18 (Blau)	095.18.0 (Schwarz)
Bemessungswerte	10 A - 250 V	



# Fassungen und Zubehör für Serie 86



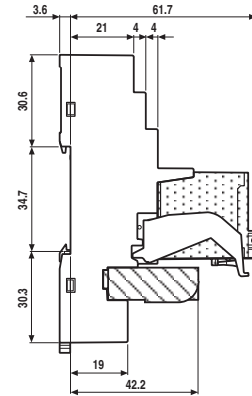
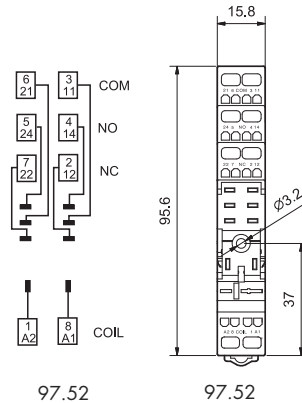
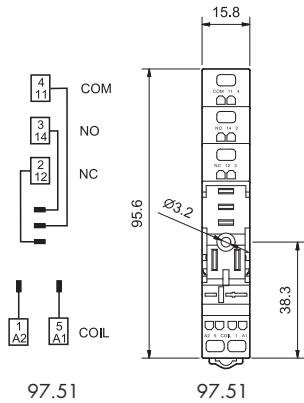
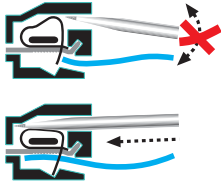
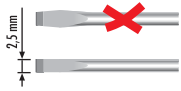
97.51

Zulassungen  
(Details auf Anfrage):



097.01

<b>Fassung mit Zugfederklappen mit integrierter Schnappbefestigung für Zeitmodule 86.30 oder Anzeige- und EMV-Entstörmodule 99.02</b>	<b>97.51 (Blau)</b>	<b>97.52 (Blau)</b>
Relaistyp	46.61	46.52
<b>Zubehör</b>		
Variclip Halte- und Demontagebügel (Kunststoff)	097.01	
Zeitmodule	86.30	
<b>Allgemeine Angaben</b>		
Strombahnbelastbarkeit	10 A - 250 V AC	8 A - 250 V AC
Spannungsfestigkeit Spule/Kontakte (1,2/50 µs)	kV 6	
Schutzart	IP 20	
Umgebungstemperatur	°C -25...+70	
Abisolierlänge	mm 8	
Max. Anschlussquerschnitt für Fassungen 97.51 und 97.52	eindrähtig	mehrdrähtig
	mm <sup>2</sup> 2x(0,2...1,5)	2x(0,2...1,5)
	AWG 2x(24...18)	2x(24...18)



97.52 + 46.52 + 097.01 + 86.30