

Manette indexable 2K avec taraudage, insert taraudé en acier bruni

Description de l'article/illustrations du produit



Débrayage de la poignée
par traction



Description

Matière :

Manette :

en plastique renforcé de fibre de verre avec couronne dentée en zinc injecté sous pression.

Composants souples : Thermoplastique souple TPE.

Pièces en acier : classe de résistance 5.8.

Finition :

Acier bruni.

Nota :

Les composants durs et souples sont disponibles de série en gris foncé RAL 7021.

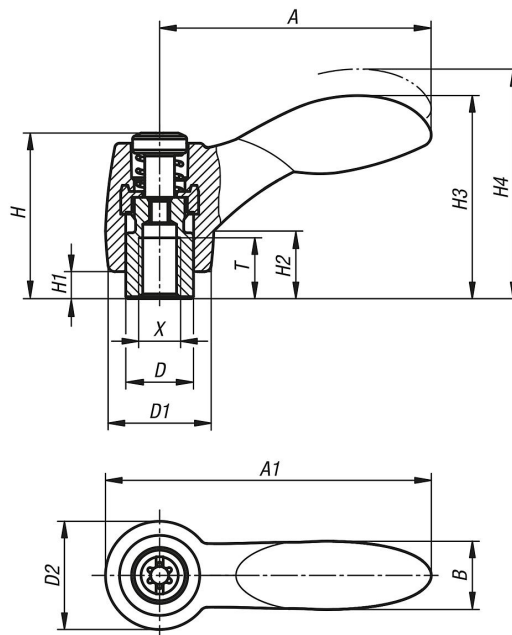
Sur demande :

Autres types d'inserts taraudés, autres combinaisons de couleurs et demandes spécifiques.

La cote « H1 » est disponible sur demande en d'autres longueurs (prix spécifique).

Manette indexable 2K avec taraudage, insert taraudé en acier bruni

Dessins



Aperçu des articles

Référence	Matière de composant	X	T	D	D1	D2	H	H1	H2	H3	H4	A	A1	B	Nombre de dents
K0125.10401	acier	M4	9	10	15	16	24,5	4	10	30	33,5	40,1	48,1	10,1	16
K0125.10501	acier	M5	9	10	15	16	24,5	4	10	30	33,5	40,1	48,1	10,1	16
K0125.10601	acier	M6	9	10	15	16	24,5	4	10	30	33,5	40,1	48,1	10,1	16
K0125.20601	acier	M6	12	13,5	17,5	19	28,5	6,5	12,5	41,2	45,2	64,9	74,4	17,6	20
K0125.20801	acier	M8	12	13,5	17,5	19	28,5	6,5	12,5	41,2	45,2	64,9	74,4	17,6	20
K0125.30801	acier	M8	14	16	21	22	37	10	17	51,6	56,1	80,2	91,2	20,7	22
K0125.31001	acier	M10	14	16	21	22	37	10	17	51,6	56,1	80,2	91,2	20,7	22