

Filets rapportés autobloquants

Description de l'article/illustrations du produit



Description

Matière :

Insert taraudé en acier inoxydable.

Finition :

Passivé.

Nota :

Les filets rapportés sont un moyen rapide et économique pour restaurer des taraudages grippés, arrachés ou endommagés. Cela permet également de restaurer le taraudage des produits de haute qualité.

Les inserts taraudés peuvent être utilisés dans différents matériaux comme les pièces en alliage léger ou en fonte.

Les inserts taraudés d'un diamètre supérieur à M6 sont équipés de 4 clavettes d'arrêt au lieu de 2.

Tolérance dimensionnelle admissible : pour les filets énumérés ci - après, la classe de tolérance moyenne est applicable, c'est à dire 6H pour les taraudages et 6g pour les filetages.

Autres dimensions : $\pm 0,25$ mm.

Renseignements techniques, voir le mode d'emploi pour les inserts taraudés.

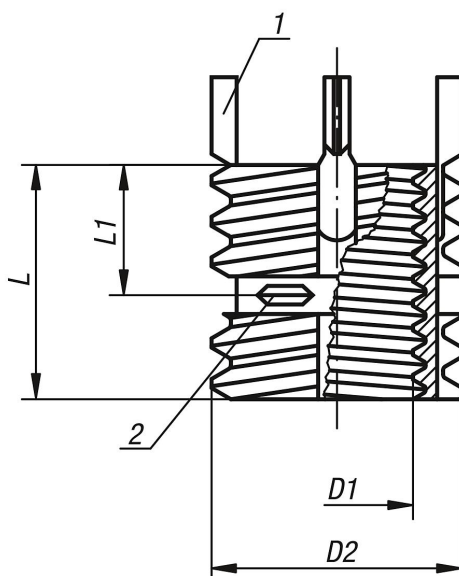
Avantages :

- Montage rapide et facile.
- Les clavettes sont utilisées au montage et servent de frein en rotation après leur mise en place.
- En dehors de l'outil de montage, aucun autre outil spécial n'est nécessaire.

Indication de dessin :

- 1) Clavette d'arrêt
- 2) Partie autobloquante du taraudage

Dessins



Filets rapportés autobloquants

Aperçu des articles

Filets rapportés, autobloquants et outils de montage

Référence	D1 Taraudage	D2 Filetage	L1 Longueur	L Longueur	Montage Foret Ø	Montage Ø chanfrein +0,25	Montage Taraudage	Montage Profondeur min. du taraudage	Démontage Foret Ø	Démontage Profondeur de perçage	Référence Outil de montage
K0401.105	M5	M8	4	8	6,9	8,3	M8	9,5	5,5	4	K0398.805
K0401.106	M6	M10x1,25	5	10	8,8	10,3	M10x1,25	11,5	7,5	4,8	K0398.806
K0401.108	M8	M12x1,25	6	12	10,8	12,3	M12x1,25	13,5	9,5	4,8	K0398.808
K0401.110	M10	M14x1,5	7	14	12,8	14,3	M14x1,5	15,5	11,5	4,8	K0398.810
K0401.112	M12	M16x1,5	8	16	14,8	16,3	M16x1,5	17,5	13,5	4,8	K0398.812