

Sauterelle à levier horizontal avec verrouillage de sécurité avec embase horizontale et broche de pression réglable

Description de l'article/illustrations du produit



Description

Matière :

Acier.

Poignée en polyamide.

Étrier de déverrouillage en TPE.

Finition :

Nitrocarburé et oxydé noir.

Poignée bleue, noire ou rouge.

Nota :

Douilles de haute qualité, sans entretien. Application d'une force constante et durable à l'ouverture et à la fermeture. Le bras de serrage avec profil en U permet d'atteindre une stabilité optimale. Système de verrouillage automatique de sécurité intégré.

Sur demande :

Autres coloris de poignées.

Accessoires :

K0106

K0098

K0383

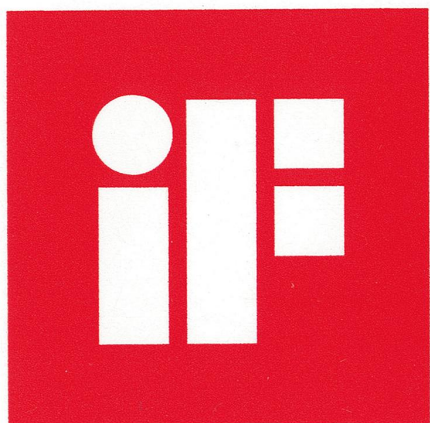
K0388

K0390

K0391

K0392

K0393



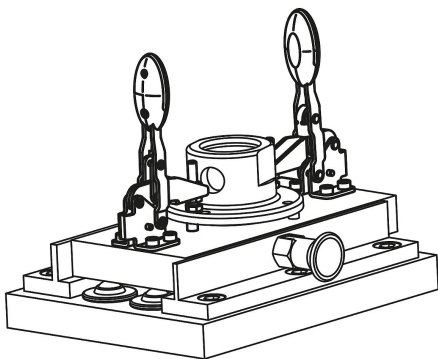
product
design
award

Sauterelle à levier horizontal avec verrouillage de sécurité avec embase horizontale et broche de pression réglable

Description de l'article/illustrations du produit

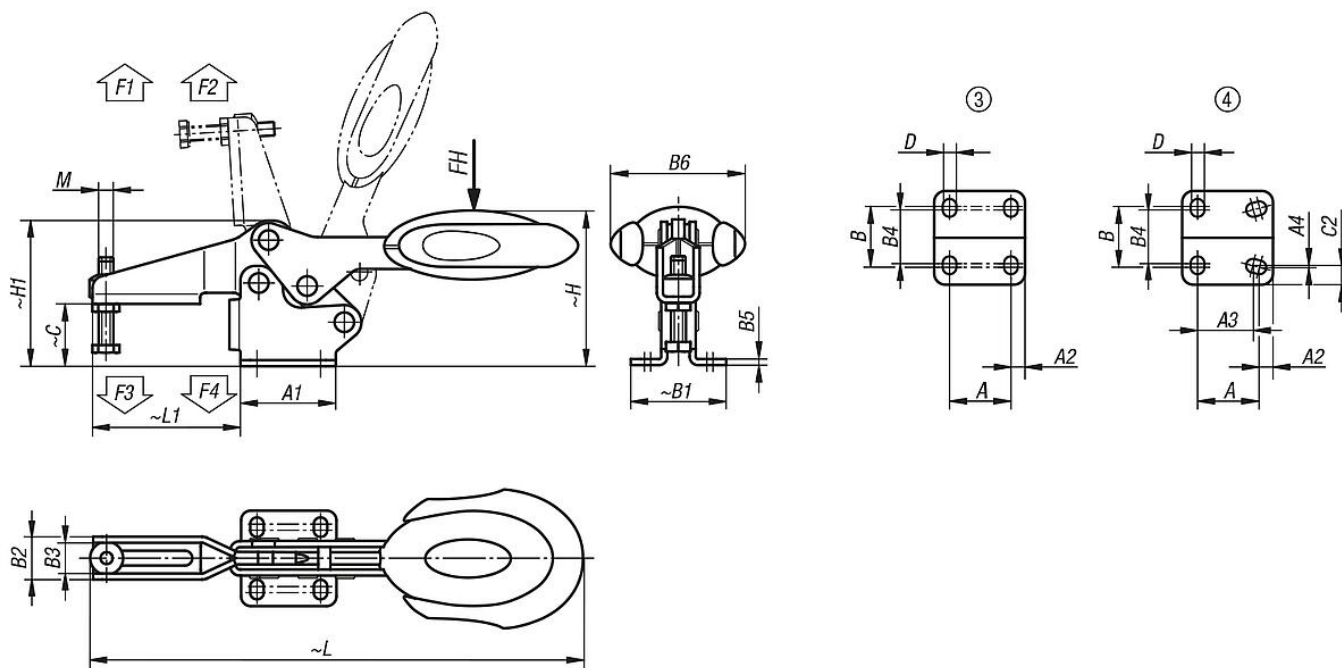


Equerre de fixation pour montage de face (voir accessoires).



Sauterelle à levier horizontal avec verrouillage de sécurité avec embase horizontale et broche de pression réglable

Dessins



Aperçu des articles

Sauterelle à levier horizontal avec verrouillage de sécurité, avec embase horizontale et broche de pression réglable

Référence	Couleur de composant	Gabarit des perçages	Angle d'ouverture du bras de fixation	Angle d'ouverture de la poignée	Force manuelle FH (N)	Force de retenue F1 N	Force de retenue F2 N	Force de serrage F3 N	Force de serrage F4 N	Référence Equerre de fixation
K0660.006101	bleu outremer RAL 5002	3	86°	67°	160	1350	1900	720	1200	K0098.04
K0660.008101	bleu outremer RAL 5002	3	86°	67°	200	2000	2800	830	1400	K0098.04
K0660.010101	bleu outremer RAL 5002	3	90°	71°	250	2200	4500	1200	2800	K0098.06
K0660.012101	bleu outremer RAL 5002	4	88°	68°	280	2400	5500	1000	2800	K0098.06
K0660.006100	gris foncé RAL 7021	3	86°	67°	160	1350	1900	720	1200	K0098.04
K0660.008100	gris foncé RAL 7021	3	86°	67°	200	2000	2800	830	1400	K0098.04
K0660.010100	gris foncé RAL 7021	3	90°	71°	250	2200	4500	1200	2800	K0098.06
K0660.012100	gris foncé RAL 7021	4	88°	68°	280	2400	5500	1000	2800	K0098.06
K0660.006103	rouge trafic RAL 3020	3	86°	67°	160	1350	1900	720	1200	K0098.04
K0660.008103	rouge trafic RAL 3020	3	86°	67°	200	2000	2800	830	1400	K0098.04
K0660.010103	rouge trafic RAL 3020	3	90°	71°	250	2200	4500	1200	2800	K0098.06
K0660.012103	rouge trafic RAL 3020	4	88°	68°	280	2400	5500	1000	2800	K0098.06

Référence	Couleur de composant	M	A	A1	A2	A3	A4	B	B1	B2	B3	B4	B5	B6	C	C2	D	H	H1	L	L1
K0660.006101	bleu outremer RAL 5002	M6x35	26	39	6,5	-	-	28	39	17,5	12,5	23	2,5	53,4	25,4	-	5,5	63,7	59,6	193,3	60,5
K0660.008101	bleu outremer RAL 5002	M8x45	26	44	9	-	-	31	45	21	16	24	2,5	51,1	32,2	-	6,2	73,9	70,1	230,4	74,9
K0660.010101	bleu outremer RAL 5002	M10x55	41,5	59	8,5	-	-	43	59	26	19	39	3,5	56,5	40	-	8,8	94,8	88	286	103,9
K0660.012101	bleu outremer RAL 5002	M12x70	44	65	10	40	1	42	67	28	21	40	3,5	56,5	52,3	13,5	8,5	104,8	101,6	321,3	122
K0660.006100	gris foncé RAL 7021	M6x35	26	39	6,5	-	-	28	39	17,5	12,5	23	2,5	53,4	25,4	-	5,5	63,7	59,6	193,3	60,5
K0660.008100	gris foncé RAL 7021	M8x45	26	44	9	-	-	31	45	21	16	24	2,5	51,1	32,2	-	6,2	73,9	70,1	230,4	74,9
K0660.010100	gris foncé RAL 7021	M10x55	41,5	59	8,5	-	-	43	59	26	19	39	3,5	56,5	40	-	8,8	94,8	88	286	103,9
K0660.012100	gris foncé RAL 7021	M12x70	44	65	10	40	1	42	67	28	21	40	3,5	56,5	52,3	13,5	8,5	104,8	101,6	321,3	122
K0660.006103	rouge trafic RAL 3020	M6x35	26	39	6,5	-	-	28	39	17,5	12,5	23	2,5	53,4	25,4	-	5,5	63,7	59,6	193,3	60,5
K0660.008103	rouge trafic RAL 3020	M8x45	26	44	9	-	-	31	45	21	16	24	2,5	51,1	32,2	-	6,2	73,9	70,1	230,4	74,9
K0660.010103	rouge trafic RAL 3020	M10x55	41,5	59	8,5	-	-	43	59	26	19	39	3,5	56,5	40	-	8,8	94,8	88	286	103,9
K0660.012103	rouge trafic RAL 3020	M12x70	44	65	10	40	1	42	67	28	21	40	3,5	56,5	52,3	13,5	8,5	104,8	101,6	321,3	122

Sauterelle à levier horizontal avec verrouillage de sécurité avec embase horizontale et broche de pression réglable

Aperçu des articles
