

## Indicateurs de position en plastique, interface IO-Link électronique, forme A, avec arbre creux

Description de l'article/illustrations du produit



### Description

#### Matière :

Corps en plastique.  
Arbre en inox.  
Filetage du connecteur en laiton.  
Prise de terre en métal.

#### Finition :

Laiton nickelé.  
1x connecteur M8 (codé A), 4 pôles, 1x broche.

#### Nota :

Les indicateurs de position compatibles IO-Link sont utilisés pour contrôler les ajustements de format afin de réduire efficacement les temps d'équipement et d'améliorer l'efficacité des machines.

Un écran LCD à deux lignes permet d'afficher à la fois la valeur prescrite et la valeur réelle.

Deux autres LED alertent l'utilisateur en lui indiquant si la valeur prescrite et la valeur réelle concordent (les LED s'allument en vert) ou ne concordent pas (les LED s'allument en rouge). De plus, les LED indiquent à l'utilisateur dans quelle direction le dispositif doit être déplacé pour atteindre la position souhaitée.

Les indicateurs de position K1657.1530 et K1657.1650 sont reliés au dispositif par un arbre. La position du dispositif est déterminée à l'aide de capteurs puissants utilisant un balayage magnétique.

Les indicateurs de position K1657.1531 et K1657.1651 sont montés directement sur le dispositif. La position est déterminée à l'aide d'un capteur magnétique (K1658) et d'une bande magnétique (K1663). Exclusivement pour la mesure de longueur linéaire.

#### Sur demande :

Certificat de conformité.

#### Contenu de la livraison :

Indicateurs de position.  
Instructions de montage.

#### Accessoires :

Indicateurs de position K1657.1530 et K1657.1650:  
Douille de réduction K0412.20\*\*.

Indicateurs de position K1657.1531 et K1657.1651:  
Capteur magnétique K1658.  
Bande magnétique K1663.

#### À noter :

Les indicateurs de position ne peuvent être intégrés que dans un système de communication IO-Link.

#### Indication de dessin :

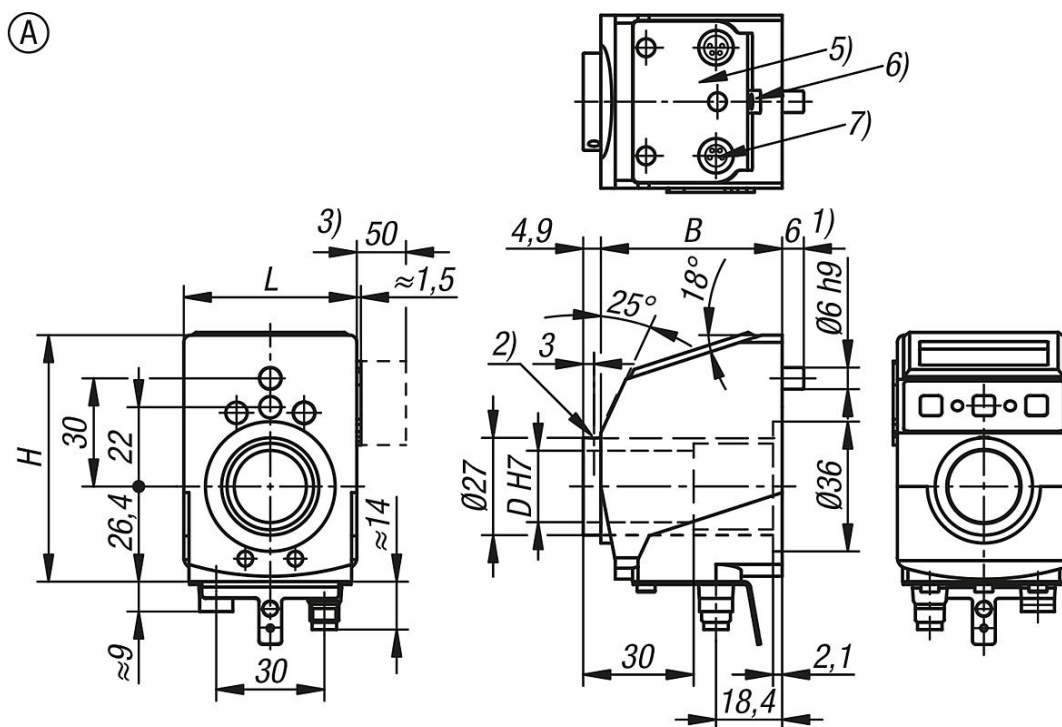
- 1) Support du couple
- 2) Tige filetée M3 (2x 120°)

# Indicateurs de position en plastique, interface IO-Link électronique, forme A, avec arbre creux

Description de l'article/illustrations du produit

- 3) Espace minimal requis pour le changement de pile sans démontage.
- 4) 2x M5/7 basse
- 5) Zone de contact
- 6) Prise de terre pour connecteur plat 6.3 ou cosse de câble
- 7) Connecteur M8 IO-Link (broche de contact) taraudage de raccordement en métal
- 8) Capteur

## Dessins



## Aperçu des articles

Référence	Forme	Matière de composant	B	D	H	L	Indice de protection
K1657.1530	A	acier inoxydable	50,3	20	68,4	48	IP53
K1657.1650	A	acier inoxydable	50,3	20	68,4	48	IP65