

Gehäuse für Befehlsgeräte, 22 mm, rund, Gehäusematerial Metall, Gehäuseoberteil gelb, mit Schutzkragen, 1 Befehlsstelle Metall, A=NOT-HALT-Pilzdrucktaster rot, 40 mm, drehentriegelt, 1Ö, 1Ö, Schraubanschluss, Bodenbefestigung, oben und unten je 1xM20



<b>Produkt-Markenname</b>	SIRIUS ACT
<b>Produkt-Bezeichnung</b>	Gehäuse
<b>Produkttyp-Bezeichnung</b>	3SU1
<b>Hersteller-Artikelnummer</b>	<ul style="list-style-type: none"> <li>• des mitgelieferten Kontaktmoduls A1 = 3SU1400-2AA10-1CA0, A2 = 3SU1400-2AA10-1CA0 <a href="#">3SU1400-2AA10-1CA0</a></li> <li>• des mitgelieferten Kontaktmoduls an der Befehlsstelle A 1 <a href="#">3SU1400-2AA10-1CA0</a></li> <li>• des mitgelieferten Kontaktmoduls an der Befehlsstelle A 2 <a href="#">3SU1400-2AA10-1CA0</a></li> <li>• des mitgelieferten Halters A = 3SU1550-0AA10-0AA0 <a href="#">3SU1550-0AA10-0AA0</a></li> <li>• des mitgelieferten Halters an der Befehlsstelle A <a href="#">3SU1550-0AA10-0AA0</a></li> <li>• des mitgelieferten Betätigers A = 3SU1050-1HB20-0AA0 <a href="#">3SU1050-1HB20-0AA0</a></li> <li>• des mitgelieferten Betätigers an der Befehlsstelle A <a href="#">3SU1050-1HB20-0AA0</a></li> <li>• des mitgelieferten Leergehäuses <a href="#">3SU1851-0AA00-0AC2</a></li> </ul>
<b>Gehäuse</b>	
<b>Ausführung des Gehäuses</b>	mit Schutzkragen
<b>Form der Gehäusefront</b>	quadratisch

<b>Material des Gehäuses</b>	Metall
<b>Anzahl der Befehlsstellen</b>	1
<b>Produktbestandteil</b>	
• NOT-HALT-Gerät	Ja
• Schutzkragen	Nein
<b>Farbe</b>	
• des Gehäuseoberteils	gelb
<b>Lieferzustand</b>	
• als Bausatz	Nein
• vorverdrahtet auf Klemmleiste	Nein
<b>Befestigungsart des Gehäuses</b>	senkrecht

<b>Betätigungselement</b>	
<b>Ausführung des Betätigungselements</b>	NOT-HALT Pilzdrucktaster
Eignung zur Verwendung NOT-AUS-Schalter	Ja
<b>Produktausstattung</b>	
• Schaltsperre	Nein
<b>Produkterweiterung optional Leuchtmittel</b>	Nein
<b>Farbe</b>	
• des Betätigungselements	rot
<b>Material des Betätigungselements</b>	Kunststoff
<b>Form des Betätigungselements</b>	rund
<b>Anzahl der Kontaktmodule</b>	2
<b>Art der Entriegelung</b>	A = Dreh-Entriegelung

<b>Frontring</b>	
<b>Produktbestandteil Frontring</b>	Nein
<b>Ausführung des Frontrings</b>	Standard

<b>Halter</b>	
<b>Material des Halters</b>	Metall

<b>Anzeige</b>	
<b>Anzahl der LED Module</b>	0

<b>Allgemeine technische Daten</b>	
<b>Produktfunktion</b>	
• Zwangsöffnung	Ja
• NOT-AUS-Funktion	Ja
• NOT-HALT-Funktion	Ja
<b>Schutzart IP</b>	IP66, IP67, IP69(IP69K)
<b>Schutzart NEMA</b>	NEMA 1, 2, 3, 3R, 4, 4X, 12, 13
<b>Schockfestigkeit</b>	
• gemäß IEC 60068-2-27	Sinushalbwellen 50g / 11 ms
<b>Schwingfestigkeit</b>	
• gemäß IEC 60068-2-6	10 ... 500 Hz: 5g

Referenzkennzeichen gemäß IEC 81346-2:2009	S
Referenzkennzeichen gemäß DIN EN 61346-2	S
Dauerstrom des Leitungsschutzschalters C-Charakteristik	10 A; für einen Kurzschlussstrom kleiner 400 A
Dauerstrom des DIAZED-Sicherungseinsatzes flink	10 A
Dauerstrom des DIAZED-Sicherungseinsatzes gG	10 A
<b>Betriebsspannung</b>	
<ul style="list-style-type: none"> <li>• bei AC <ul style="list-style-type: none"> <li>— bei 50 Hz Bemessungswert</li> <li>— bei 60 Hz Bemessungswert</li> </ul> </li> <li>• bei DC <ul style="list-style-type: none"> <li>— Bemessungswert</li> </ul> </li> </ul>	5 ... 500 V 5 ... 500 V 5 ... 500 V

<b>Hilfsstromkreis</b>	
Ausführung des Kontakts der Hilfskontakte	Silberlegierung
Anzahl der Öffner für Hilfskontakte	2
Anzahl der Schließer für Hilfskontakte	0

<b>Anschlüsse/ Klemmen</b>	
Ausführung des elektrischen Anschlusses	
<ul style="list-style-type: none"> <li>• der Module und Zubehör</li> </ul>	Schraubanschluss
Ausführung des elektrischen Anschlusses am Gehäuse	Leitungsführung oben und unten je 1 x M20
Anzugsdrehmoment der Schrauben im Halter	1 ... 1,2 N·m
Anzugsdrehmoment der Befestigungsschrauben im Gehäusedeckel	1,5 ... 1,7 N·m
Anzugsdrehmoment	
<ul style="list-style-type: none"> <li>• bei Schraubanschluss</li> </ul>	0,8 ... 0,9 N·m

<b>Schnittstellen</b>	
Ausführung der Schnittstelle	
<ul style="list-style-type: none"> <li>• für Kommunikation</li> </ul>	ohne

<b>Umgebungsbedingungen</b>	
Umgebungstemperatur	
<ul style="list-style-type: none"> <li>• während Betrieb</li> <li>• während Lagerung</li> </ul>	-25 ... +70 °C -40 ... +80 °C
Umweltkategorie während Betrieb gemäß IEC 60721	3M6, 3S2, 3B2, 3C3, 3K6 (bei relativer Luftfeuchtigkeit von 10 ... 95 %, keine Betauung im Betrieb erlaubt für alle Geräte hinter der Fronttafel)

<b>Einbau/ Befestigung/ Abmessungen</b>	
Befestigungsart	
<ul style="list-style-type: none"> <li>• der Module und Zubehör</li> </ul>	Bodenbefestigung
Höhe	89,4 mm
Breite	85 mm

Tiefe	112,5 mm
Form der Einbauöffnung	rund
<b>Zubehör</b>	
Anzahl der Bezeichnungsschilder	0
Kennzeichnung des Bezeichnungsschildes für Befehlsgeräte	A = I
Anzahl der Einlegeschilder	0

#### Approbationen/ Zertifikate

allgemeine Produktzulassung	Konformitätserklärung
-----------------------------	-----------------------



Konformitätserklärung	Prüfbescheinigungen	Marine / Schiffbau
-----------------------	---------------------	--------------------

[Sonstige](#)

[Typprüfbescheinigung/Werkszeugnis](#)

[spezielle Prüfbescheinigungen](#)



Marine / Schiffbau	Sonstige
--------------------	----------



[Bestätigungen](#)

#### Weitere Informationen

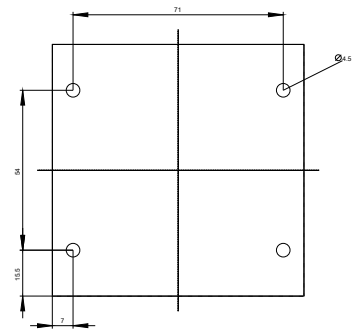
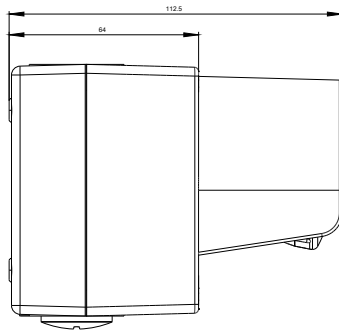
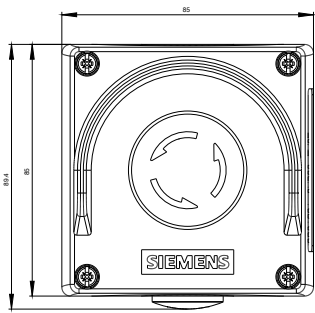
Information- and Downloadcenter (Kataloge, Broschüren,...)  
[www.siemens.de/ic10](http://www.siemens.de/ic10)

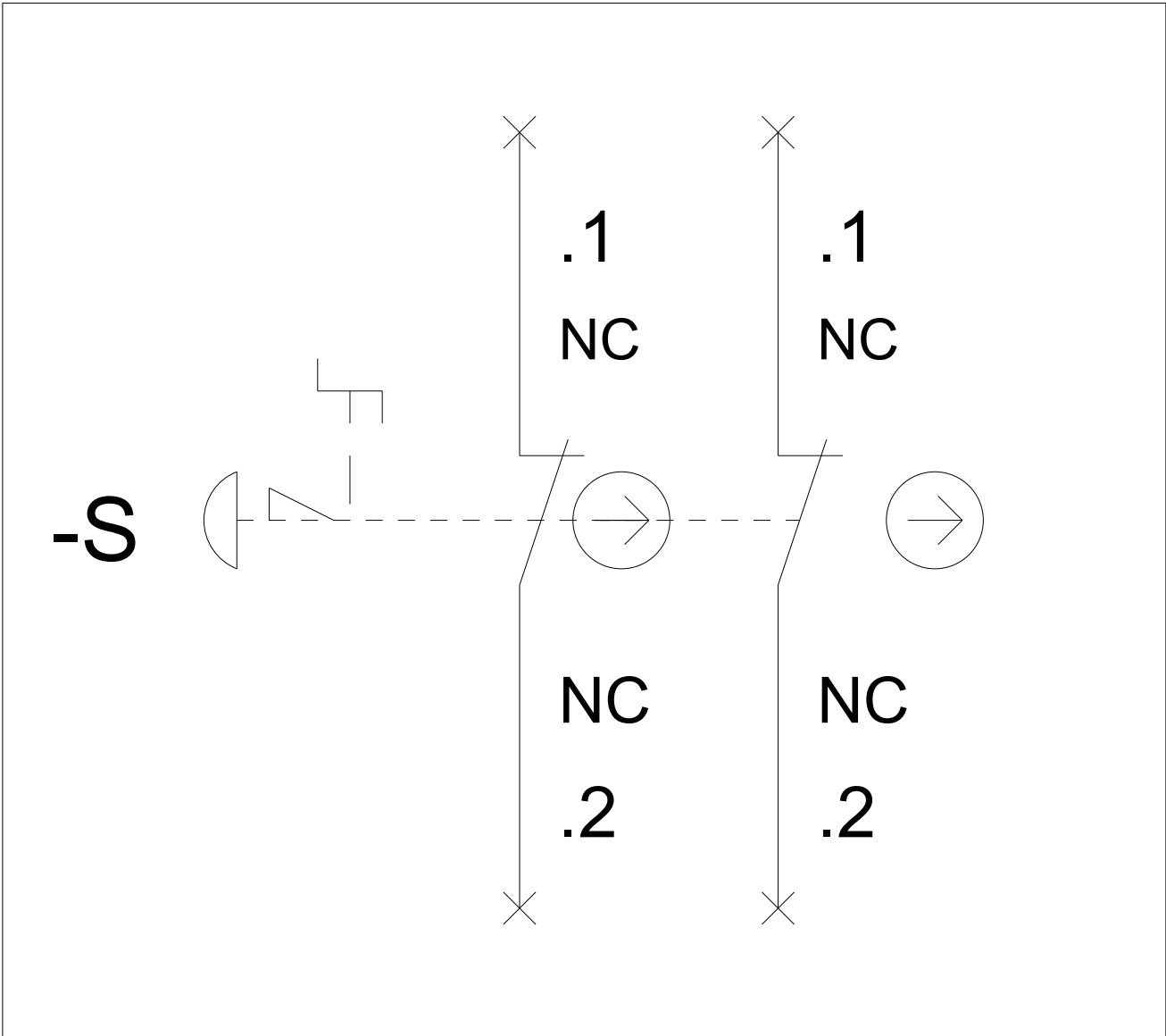
Industry Mall (Online-Bestellsystem)  
<https://mall.industry.siemens.com/mall/de/de/Catalog/product?mfb=3SU1851-0NB00-2AC2>

CAX-Online-Generator  
<http://support.automation.siemens.com/WW/CAXorder/default.aspx?lang=de&mfb=3SU1851-0NB00-2AC2>

Service&Support (Handbücher, Betriebsanleitungen, Zertifikate, Kennlinien, FAQs,...)  
<https://support.industry.siemens.com/cs/ww/de/ps/3SU1851-0NB00-2AC2>

Bilddatenbank (Produktfotos, 2D-Maßzeichnungen, 3D-Modelle, Geräteschaltpläne, EPLAN Makros, ...)  
[http://www.automation.siemens.com/bilddb/cax\\_de.aspx?mfb=3SU1851-0NB00-2AC2&lang=de](http://www.automation.siemens.com/bilddb/cax_de.aspx?mfb=3SU1851-0NB00-2AC2&lang=de)





letzte Änderung:

13.01.2020