

## BEAMER-C300

## SUPPORTO DA SOFFITTO NEOMOUNTS PER

### SPECIFICAZIONI

#### GENERALE

Peso minimo	0 kg (per schermo)
Peso massimo	10 kg (per schermo)

#### FUNZIONALITÀ

Tipologia	Inclinazione Girare Mobilità completa
Regolazione altezza	15 cm
Inclinazione (gradi)	90°
Perno (gradi)	360°
Tipo di regolazione	Manuale

#### INFORMAZIONI

Colore	Nero
Materiale principale	Acciaio
Garanzia	5 anni
EAN code	8717371442019

\*Nota: le dimensioni in pollici segnalate sono solo indicative, combinate con il peso e le dimensioni VESA. Il peso massimo e la dimensione VESA sono restrizioni assolute per i prodotti e non devono essere superati.



Neomounts



Neomounts

**BEAMER-C300 è un supporto da soffitto universale per proiettori e videoproiettori. Altezza 15 cm.**

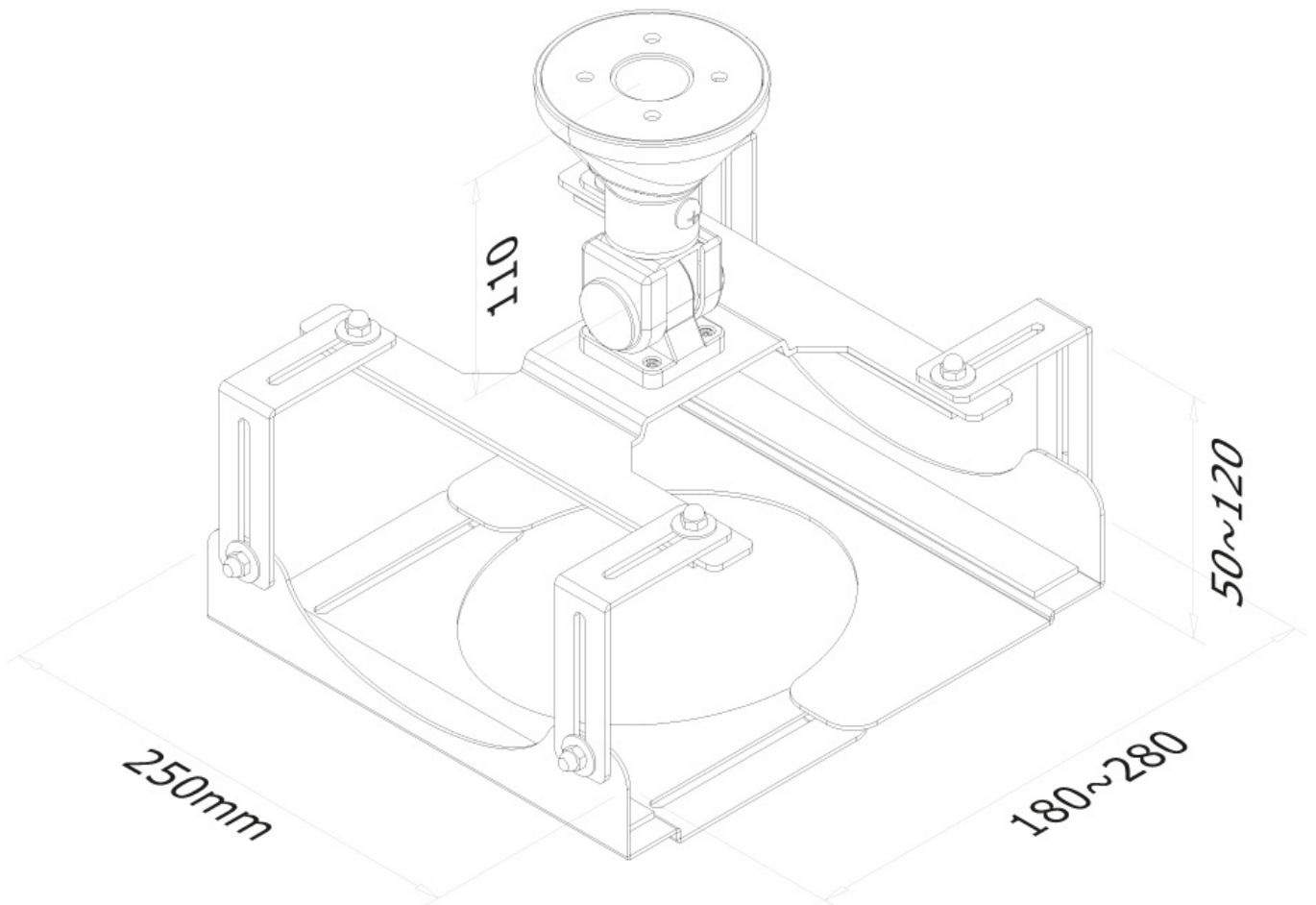
Il montaggio a soffitto universale Neomounts, modello BEAMER-C300 consente di collegare un proiettore/videoproiettore sul soffitto. Utilizzate un montaggio a soffitto per sfruttare pienamente le capacità del vostro proiettore/videoproiettore.

Il supporto è facilmente regolabile in altezza, consente inoltre l'inclinazione in senso verticale e la perno. Con questo supporto si può facilmente determinare la posizione ideale. I cavi sono tenuti fuori dalla vista attraverso la predisposizione di passaggio all'interno della colonna.

La gabbia è facile da regolare per essere adattata alle dimensioni del vostro prodotto. Se il proiettore/videoproiettore non ha fori di montaggio, questo è il supporto ideale con il quale è possibile eseguire un'installazione a soffitto. La capacità massima di trasporto di 10 kg.

BEAMER-C300

SUPPORTO DA SOFFITTO NEOMOUNTS PER



Neomounts