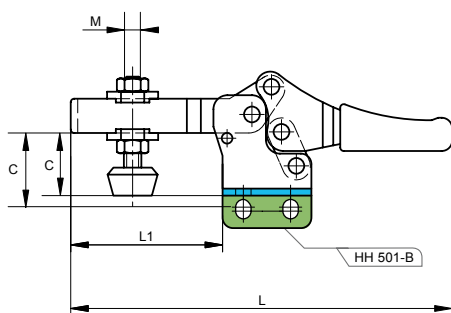
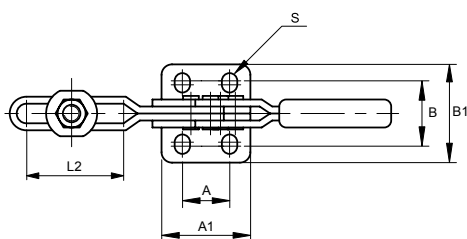
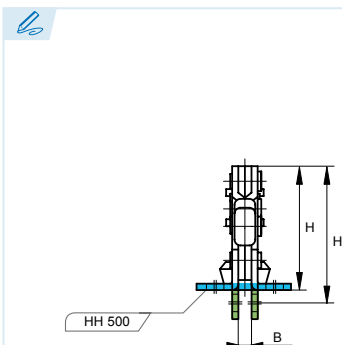




Series HH 500

CJL II



Brazo horizontal, apriete vertical
Horizontal handle, hold down action
Poignée horizontale, action de retenue
Braço horizontal, aperto vertical

Material: Acero cincado / Acero inox 304
Material: Zinc plated steel / Stainless steel 304
Matériau: Acier zingué / Acier inoxydable 304
Material: Aço zincado / Aço inoxidável 304

Remaches en acero inoxidable
Stainless steel rivets
Rivets en acier inoxydable
Rebites em aço inoxidável

Empuñadura: termoplástico color rojo
Embossed red handle grip provided
Poignée rouge embossée fournie
Punho: termoplástico de cor vermelha

· Bridas diseñadas para ofrecer mayor espacio libre cuando no están trabajando. Brazo de presión en U, tornillo para ajuste de presión con contera de neopreno y dos arandelas de collarín (modelos de acero). Tornillo y arandelas en acero inoxidable (versiones inoxidables).

· Clamps designed to provide more hand clearance when they are in full open position. Horizontal handle hold-down U-bar clamp supplied with neoprene tipped spindle and two flanged washers (stainless steel hex spindle assemblies for stainless steel models).

· Ces séries sont conçues pour fournir davantage de dégagement pour la main lorsque les sauterelles sont en position entièrement ouverte. Bras en U fournie avec des axes à tête hexagonale et deux rondelles à bride. Les modèles en inox sont fournis avec des axes en inox à tête hexagonale.

· Garras desenhadas para oferecer um maior espaço livre quando não estão a trabalhar. Braço de pressão em U, parafuso para ajuste de pressão com ponteira de neopreno e duas anilhas de colar (modelos de aço). Parafuso e anilhas em aço inoxidável (versões inoxidáveis).

ES EN FR PT

Modelo
Model
Modèle
Modelo

F_{max}. Fuerza de sujeción
Holding capacity
Capacité de serrage
Força de fixação

Ángulo de empuñadura
A. E. Handle moves
Rotation de la poignée
Ângulo de punho

Ángulo de brazo
A. B. Bar moves
Rotation de la bride
Ângulo do braço

Peso
gr. Weight
Poids
Peso

Ref.	Modelo	A	A1	B	B1	C	H	L	L1	L2	M	S	F _{max}	gr.	A. E.	A. B.
KKHH-500	HH 500	26	40	31	43,6	34	61,8	195	67,3	33	M8 (x1,25)	6,6x9,1	227 Kg	322	55°	96°
KKHH-501B	HH 501-B	26	40	6,4	-	39	66,8	195	67,3	33	M8 (x1,25)	6,6x9,1	227 Kg	322	55°	96°

INOX

Ref.	Modelo	A	A1	B	B1	C	H	L	L1	L2	M	S	F _{max}	gr.	A. E.	A. B.
KKHHI-5002S	HH 500-2S	26	40	31	43,6	34	61,8	195	67,3	33	M8 (x1,25)	6,6x9,1	227 Kg	322	55°	96°
KKHHI-501B2S	HH 501-B2S	26	40	6,4	-	39	66,8	195	67,3	33	M8 (x1,25)	6,6x9,1	227 Kg	322	55°	96°

i Compatible con el balancín para ajuste de presión doble. Más información en el apartado de accesorios.
Compatible with cross bar set. See accessories for further information.
Compatible avec palonnier pour sauterelles. Plus d'information dans la rubrique accessoires.
Compatível com o balancim para ajuste de pressão dupla. Mais informações na secção de acessórios.

