

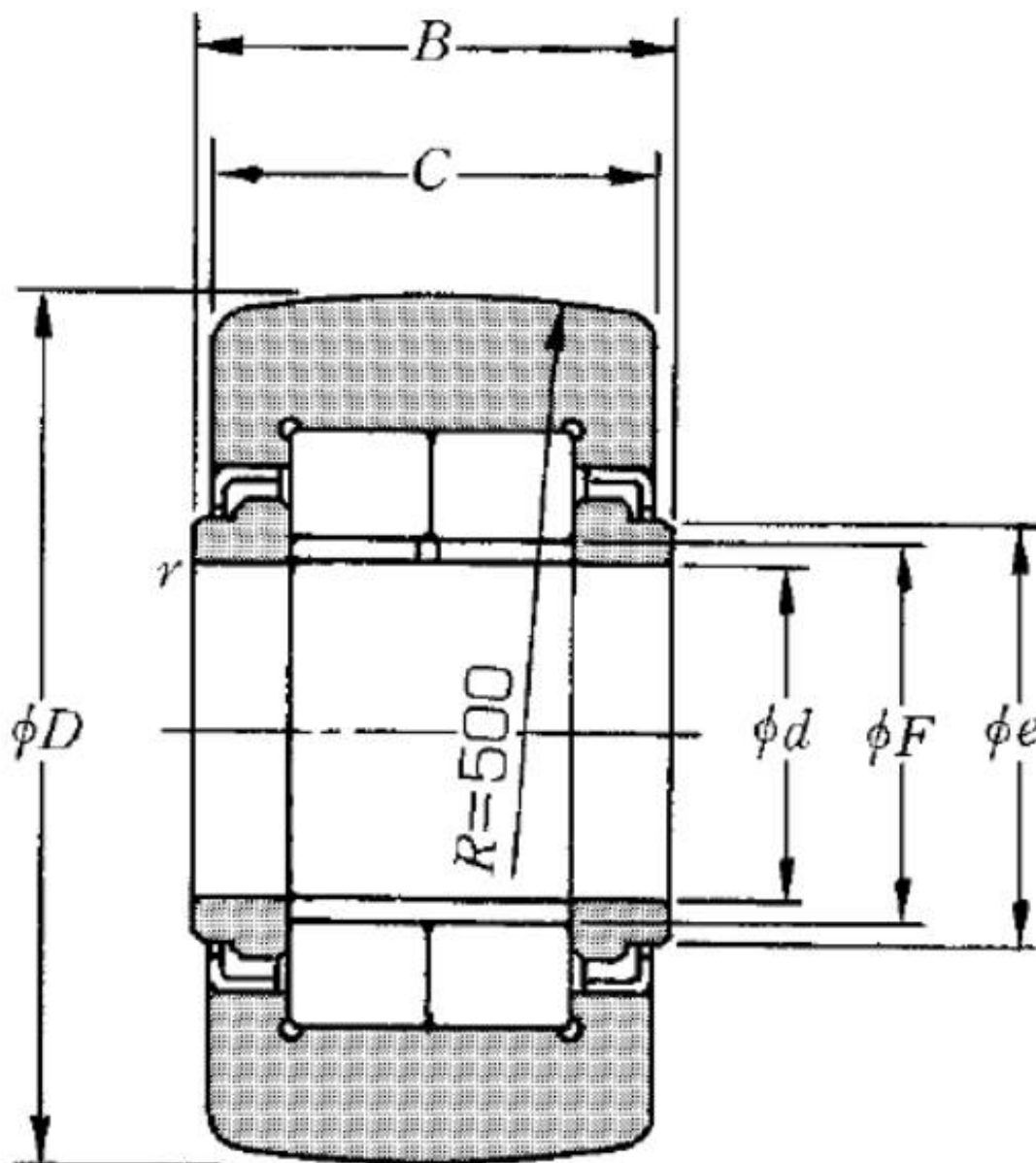
Technische Daten

NUTR310X/3AS

Kurvenrolle, mit Innenring

Nadellager, Stützrolle, vollrollig, mit Innenring, zweiseitig gedichtet, zylindrischer Außenring

Anzeigen



Technische Eigenschaften

d	50 mm
D	110 mm
C	30 mm
F	57 mm
B	32 mm
e	60 mm
Dw	7,5 mm
Lw	11 mm
rs min	0,6 mm
Wälzlager mit/ohne Käfig	Sans
Radiallagerluftklasse	CN
Präzisionsklasse	P0
Masse	1,69 kg
Marke	NTN

Produktleistung

Cr	96,5 kN
C0r	150 kN
Charge de la piste cylindrique de galet	61 kN
Nlim (Fett)	1.800 Tr/min
Min Betriebstemperatur, Tmin	-20 °C
Max Betriebstemperatur, Tmax	120 °C
Käfig charakteristische Frequenz, FTF	0,44 Hz
Wälzkörper charakteristische Frequenz, BPFO	8,48 Hz
Außenring charakteristische Frequenz, BPFO	11,93 Hz
Innenring charakteristische Frequenz, BPFI	15,07 Hz