



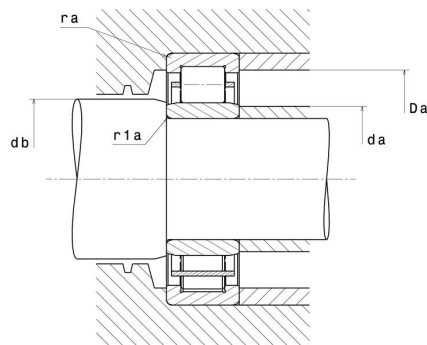
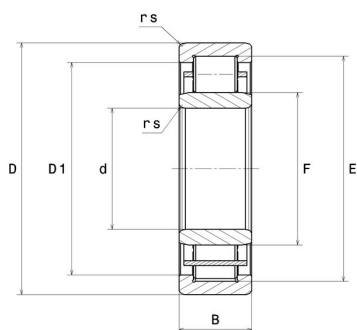
## Technische Daten

### NU213C3

Einreihige Zylinderrollenlager

Einreihiges Zylinderrollenlager, Zerlegbar,  
Stahlblechkäfig

## Anzeigen



## Technische Eigenschaften

<b>d</b>	65 mm
<b>D</b>	120 mm
<b>B</b>	23 mm
<b>E</b>	105,6 mm
<b>F</b>	79,6 mm
<b>rs min</b>	1,5 mm
<b>r1s min</b>	1,5 mm
<b>Radiallagerluftklasse</b>	C3
<b>Masse (ohne HJ Ring)</b>	1,05 kg
<b>Marke</b>	NTN

## Produktleistung

<b>Dynamische Tragzahl, C</b>	84 kN
<b>Statische Tragzahl, C0</b>	94,5 kN
<b>Ermüdungsgrenzbelastung, Cu</b>	11,5 kN
<b>Nlim (Öl)</b>	7.000 Tr/min
<b>Nlim (Fett)</b>	5.900 Tr/min
<b>Min Betriebstemperatur, Tmin</b>	-40 °C
<b>Max Betriebstemperatur, Tmax</b>	120 °C

## Definitionsempfehlungen der Umgebungsteile

<b>da min</b>	73 mm
<b>da max</b>	77 mm
<b>db min</b>	81 mm
<b>Da max</b>	112 mm
<b>ra max</b>	1,5 mm
<b>r1a max</b>	1,5 mm

## Berechnungskoeffizienten

### Dynamisch äquivalente Belastung

$$P = Fr$$

### Statisch äquivalente Belastung

$$P_0 = Fr$$