

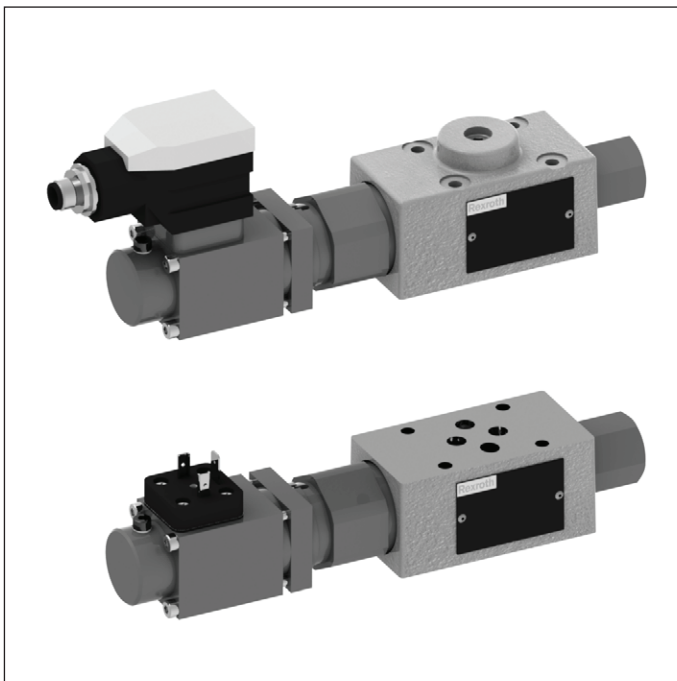
Proportional-Druckreduzierventil, vorgesteuert

Typ DRE(E) und ZDRE(E)

RD 29175

Ausgabe: 2013-06

Ersetzt: 01.12



- ▶ Nenngröße 6
- ▶ Geräteserie 1X
- ▶ Maximaler Betriebsdruck: 210 bar (DRE)
315 bar (ZDRE)
- ▶ Maximaler Volumenstrom: 30 l/min



Merkmale

- ▶ Vorgesteuertes Ventil zur Druckreduzierung in den Anschlüssen A und P1 mit Druckabsicherung
- ▶ Betätigung durch Proportionalmagneten
- ▶ Für Plattenaufbau oder Zwischenplattenbauweise: Lage der Anschlüsse nach ISO 4401-03-02-0-05
- ▶ Geringe Exemplarstreuung der Sollwert-Druck-Kennlinie durch elektrischen Abgleich bei Betrieb mit externer Ansteuerelektronik
- ▶ Minimaler Einstelldruck in den Anschlüssen A oder P1, siehe Seite 12
- ▶ Typen DREE und ZDREE mit integrierter Elektronik (OBE)
- ▶ CE-Konformität nach EMV-Richtlinie 2004/108/EG

Inhalt

Merkmale	1
Bestellangaben	2, 3
Symbole	3
Funktion, Schnitt	4, 5
Technische Daten	6, 7
Elektrischer Anschluss	8, 9
Kennlinien	9 ... 13
Abmessungen	14 ... 18
Zubehör	18

Bestellangaben

01	02	03	04	05	06	07	08	09	10	11	12	13	14	15
	DRE		6			-	1X	/		M	G24			*

01	Plattenaufbau Zwischenplatte	ohne Bez. Z
02	Proportional-Druckreduzierventil	DRE
03	Für externe Ansteuerelektronik Mit integrierter Elektronik (OBE)	ohne Bez. E
04	Nenngröße 6	6
05	Druckreduzierung in Kanal A (Plattenaufbau) Druckreduzierung in Kanal P1 (Zwischenplatte)	ohne Bez. VP

Stellung der Leitungsdose (entfällt bei Plattenaufbau)

06		1
		2
		3
		4

07	Geräteserie 10 ... 19 (10 ... 19: unveränderte Einbau- und Anschlussmaße)	1X
----	---	-----------

Druckstufe

08	50 bar	50
	100 bar	100
	210 bar	210
	315 bar	315¹⁾

09	Ohne Rückschlagventil	M
----	------------------------------	----------

Versorgungsspannung

10	Gleichspannung 24 V	G24
11	Mit Hilfsbetätigungseinrichtung	N9
	Ohne Hilfsbetätigungseinrichtung	ohne Bez.

1) Nur für Ausführung „Z“ möglich

Bestellangaben

01	02	03	04	05	06	07	08	09	10	11	12	13	14	15
	DRE		6			- 1X	/	M	G24					*

Elektrischer Anschluss

12	Typ DRE; ZDRE:	
	Ohne Leitungsdose; Gerätestecker DIN EN 175301-803 Leitungsdose, separate Bestellung, siehe Seite 18	K4
	Typ DREE; ZDREE:	
	Ohne Leitungsdose; Gerätestecker M12 Kabelsatz, separate Bestellung, siehe Seite 18	K24

Schnittstelle Elektronik

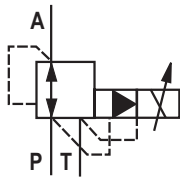
13	Sollwert 0 bis 10 V	A1
	Sollwert 4 bis 20 mA	F1
	Typ (Z)DRE	ohne Bez.

Dichtungswerkstoff

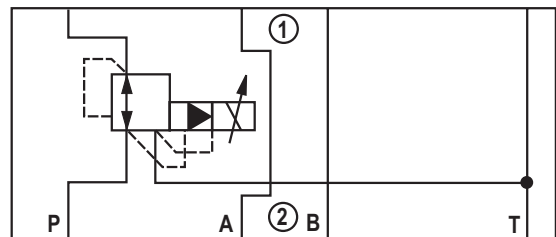
14	NBR-Dichtungen	M
	FKM-Dichtungen	V
09	Weitere Angaben im Klartext	

Symbole (① = geräteseitig, ② = plattenseitig)

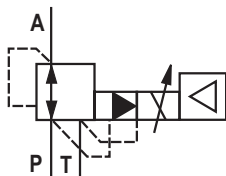
Typ DRE 6...



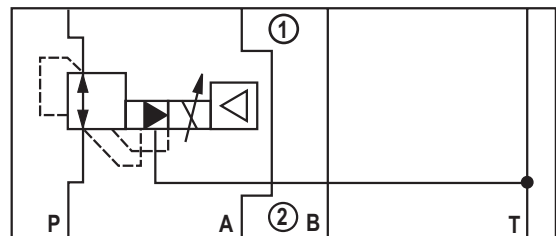
Typ ZDRE 6 VP...



Typ DREE 6...



Typ ZDREE 6 VP...



Funktion, Schnitt

Ventile des Typs DRE und ZDRE sind elektrisch vorgesteuerte 3-Wege-Druckreduzierventile mit Druckabsicherung des Verbrauchers.

Sie werden zur Reduzierung eines Systemdrucks eingesetzt.

Technischer Aufbau:

Das Ventil besteht aus drei Hauptbaugruppen:

- ▶ Vorsteuerventil (1)
- ▶ Proportionalmagnet (2)
- ▶ Hauptventil (3) mit Hauptsteuerschieber (4)

Funktion:

Typ DRE

Generelle Funktion:

- ▶ Sollwertabhängige Einstellung des zu reduzierenden Drucks im Kanal A über den Proportionalmagneten (2).
- ▶ Bei drucklosem Anschluss P hält die Feder (17) den Hauptsteuerschieber (4) in Ausgangsstellung.
- ▶ Dadurch Öffnen der Verbindung A nach T und Sperren der Verbindung P nach A.
- ▶ Druckverbindung von Anschluss P zum Ringkanal (5).
- ▶ Steueröl strömt von Bohrung (6) zum Anschluss T, über den Stromregler (7), die Düse (8) zum Vorsteuerventil (1), den Drosselspalt (9) zur Längsnut (10) und den Bohrungen (11, 12).

Druckreduzierung:

- ▶ Aufbau des Vorsteuerdruckes im Steuerraum (16) als Funktion des Sollwertes.
- ▶ Verschieben des Hauptsteuerschiebers (4) nach rechts, Druckflüssigkeit fließt von P nach A.
- ▶ Ansteigen des Verbraucherdrucks im Anschluss A zum Federraum (15) über Kanal (13) und Düse (14).
- ▶ Ansteigen des Drucks im Anschluss A auf den eingestellten Druck des Vorsteuerventils (1) bewirkt das Verschieben des Hauptsteuerschiebers (4) nach links. Druck im Anschluss A ist mit dem eingestellten Druck am Vorsteuerventil (1) annähernd gleich.

Druckabsicherung:

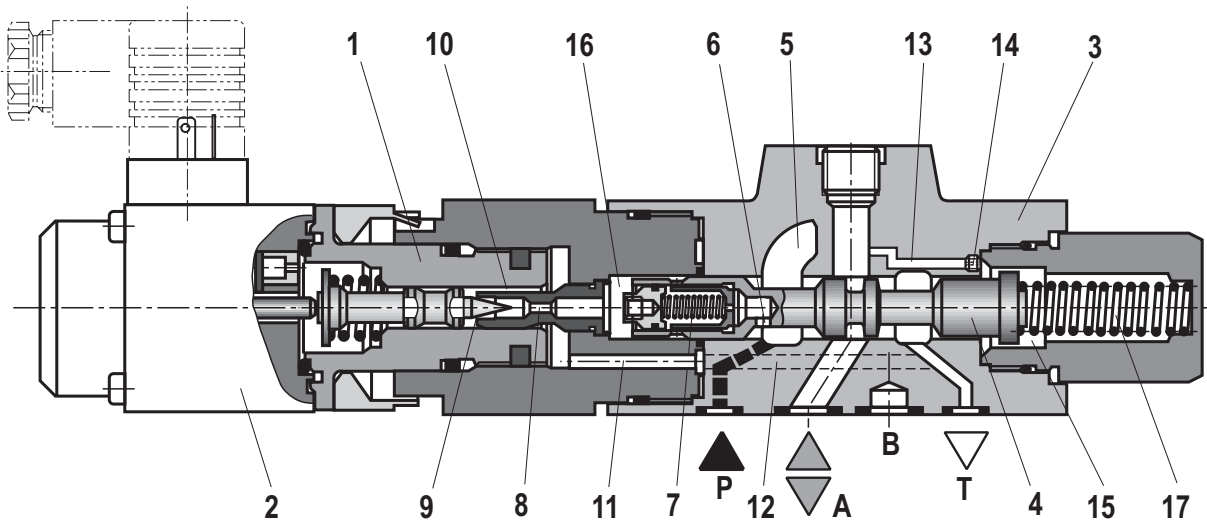
- ▶ Übersteigt der Druck im Anschluss A den eingestellten Druck des Vorsteuerventils (1), wird der Hauptsteuerschieber (4) weiter nach links verschoben.
- ▶ Dadurch Öffnen der Verbindung A nach T und Begrenzen des in Anschluss A anstehenden Drucks auf den eingestellten Sollwert.

Typ ZDRE

Die Funktion dieses Ventils entspricht im Prinzip der Funktion des Typs DRE 6.

Die Druckreduzierung erfolgt jedoch im Kanal P1.

Typ DRE 6-1X/...K4...



Funktion, Schnitt

Typ (Z)DREE – mit integrierter Elektronik (OBE)

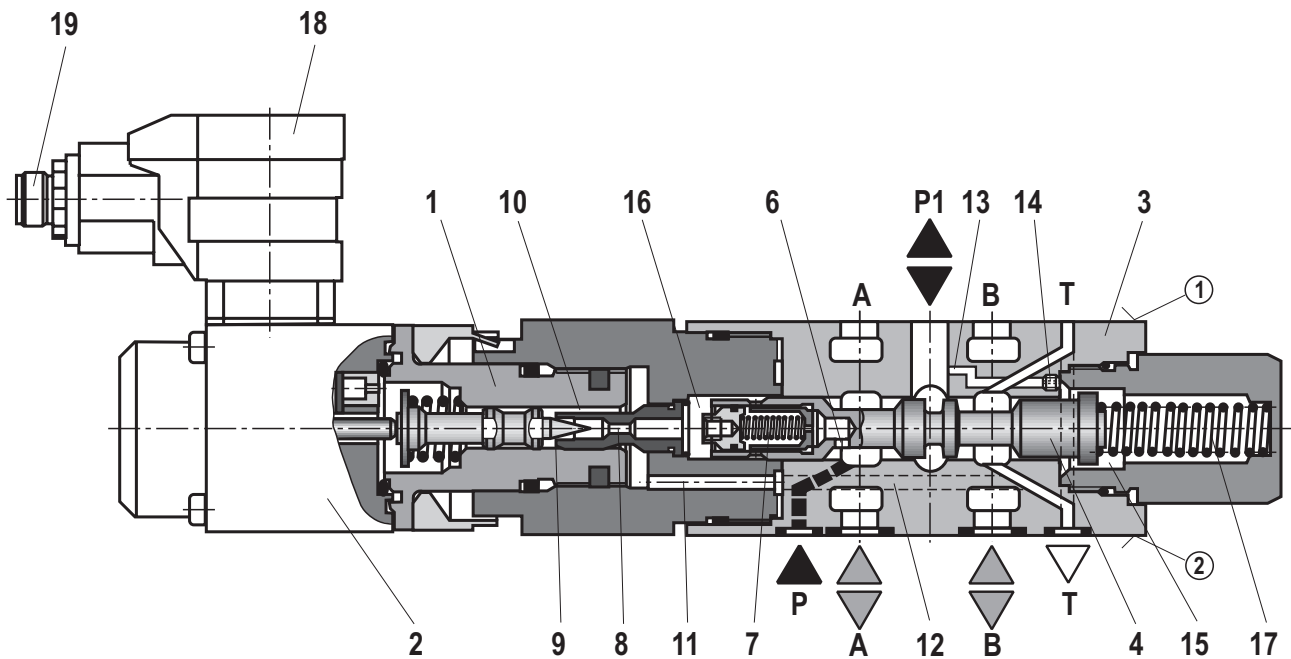
In Funktion und Aufbau entsprechen diese Ventile dem Typ (Z)DRE. Auf dem Proportionalmagneten (2) befindet sich zusätzlich ein Gehäuse (18) mit der Ansteuerelektronik.

Versorgungs- und Sollwertspannung bzw. Sollwertstrom werden am Gerätestecker (19) angelegt.

Werkseitig wird die Sollwert-Druck-Kennlinie mit geringer Exemplarstreuung einjustiert.

Typ ZDREE 6 VP1-1X/...K24...

(① = geräteseitig, ② = plattenseitig)



Technische Daten

(Bei Geräteinsatz außerhalb der angegebenen Werte bitte anfragen!)

allgemein				
Masse	- Typ (Z)DRE 6	kg	2,0	
	- Typ (Z)DREE 6	kg	2,1	
Einbaulage			beliebig	
Lagertemperaturbereich		°C	-20 ... +80	
Umgebungstemperaturbereich		°C	-20 ... +70	
hydraulisch (gemessen mit HLP46, $\vartheta_{\text{Öl}} = 40 \pm 5 \text{ °C}$)				
Maximaler Betriebsdruck	- Anschluss P oder P2	bar	315	
	- Anschluss P1, A und B	bar	210	
	- Anschluss T	bar	separat und drucklos zum Behälter	
Maximaler Einstelldruck in Kanälen P1 und A	- Druckstufe 50 bar	bar	50	
	- Druckstufe 100 bar	bar	100	
	- Druckstufe 210 bar	bar	210	
	- Druckstufe 315 bar	bar	315 ¹⁾	
Minimaler Einstelldruck bei Sollwert 0 in Kanälen P1 und A		bar	siehe Kennlinien Seite 12	
Steuervolumenstrom		l/min	0,65	
Maximaler Volumenstrom		l/min	30	
Druckflüssigkeit			siehe Tabelle Seite 7	
Druckflüssigkeitstemperaturbereich		°C	-20 ... +80	
Viskositätsbereich		mm ² /s	15 ... 380	
Maximal zulässiger Verschmutzungsgrad der Druckflüssigkeit Reinheitsklasse nach ISO 4406 (c)			Klasse 20/18/15 ²⁾	
Hysterese		%	±2,5 vom maximalen Einstelldruck	
Wiederholgenauigkeit		%	< ±2 vom maximalen Einstelldruck	
Linearität	- Typ (Z)DRE 6	%	±3,5 vom maximalen Einstelldruck	
Exemplarstreuung der Sollwert-Druck-Kennlinie, bezogen auf die Hysterese-Kennlinie, Druck steigend	- Typ (Z)DRE 6	%	±2 vom maximalen Einstelldruck	
	- Typ (Z)DREE 6	%	±3 vom maximalen Einstelldruck	
Sprungantwort $T_u + T_g$	10 % → 90 %	ms	~150	gemessen mit 1 Liter stehender Druckflüssigkeitssäule
	90 % → 10 %	ms	~150	

1) Nur für Ausführung „Z“ möglich.

2) Die für die Komponenten angegebenen Reinheitsklassen müssen in Hydrauliksystemen eingehalten werden. Eine wirksame Filtration verhindert Störungen und erhöht gleichzeitig die Lebensdauer der Komponenten.
Zur Auswahl der Filter siehe www.boschrexroth.com/filter.

Technische Daten

(Bei Geräteinsatz außerhalb der angegebenen Werte bitte anfragen!)

Druckflüssigkeit	Klassifizierung	Geeignete Dichtungsmaterialien	Normen
Mineralöle und artverwandte Kohlenwasserstoffe	HL, HLP	NBR, FKM	DIN 51524
Umweltverträglich	– wasserunlöslich	HETG	ISO 15380
		HEES	
	– wasserlöslich	HEPG	ISO 15380
	– wasserfrei	HFDU, HFDR	ISO 12922
Schwerentflammbar	– wasserhaltig	HFC (Fuchs Hydrotherm 464, Petrofer Ultra Safe 620)	ISO 12922

**Wichtige Hinweise zu Druckflüssigkeiten!**

- ▶ Weitere Informationen und Angaben zum Einsatz von anderen Druckflüssigkeiten siehe Datenblatt 90220 oder auf Anfrage!
- ▶ Einschränkungen bei den technischen Ventildaten möglich (Temperatur, Druckbereich, Lebensdauer, Wartungsintervalle, etc.)!
- ▶ Der Flammpunkt des verwendeten Prozess- und Betriebsmediums muss mindestens 40 K über der maximalen Magnetoberflächentemperatur liegen.

▶ Schwerentflammbar – wasserhaltig:

- Maximaler Betriebsdruck 210 bar
- Maximale Druckflüssigkeitstemperatur 60°C
- Erwartete Lebensdauer im Vergleich zu HLP Hydrauliköl 30 % bis 100 %

elektrisch		
Versorgungsspannung	V	24 Gleichspannung
Minimaler Steuerstrom	mA	100
Maximaler Steuerstrom	mA	1600
Magnetspulenwiderstand	– Kaltwert bei 20 °C	Ω 5
	– Maximaler Warmwert	Ω 7,5
Einschaltdauer	%	100
Schutzart des Ventils nach EN 60529		IP 65 mit montierter und verriegelter Leitungsdose

elektrisch, integrierte Elektronik (OBE)			
Versorgungsspannung	– Nennspannung	VDC	24
	– unterer Grenzwert	VDC	18
	– oberer Grenzwert	VDC	35
Stromaufnahme		A	≤ 1,5
erforderliche Absicherung		A	2,0 träge
Eingänge	– Spannung	V	0 bis 10
	– Strom	mA	4 bis 20
Schutzart des Ventils nach EN 60529			IP 65 mit montierter und verriegelter Leitungsdose
Konformität			CE nach EMV-Richtlinie 2004/108/EG geprüft nach EN 61000-6-2 und EN 61000-6-3

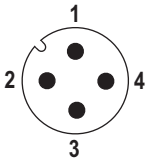
Elektrischer Anschluss (Maßangaben in mm)

Typ (Z)DREE

Gerätesteckerbelegung	Kontakt	Belegung Schnittstelle „A1“	Belegung Schnittstelle „F1“
Versorgungsspannung	1	24 VDC ($u(t) = 21 \text{ V bis } 35 \text{ V}$); $I_{\text{max}} \leq 1,5 \text{ A}$	
Sollwerteingang	2	0 bis 10 V; $R_E = 20 \text{ k}\Omega$	4 bis 20 mA; $R_E = 100 \Omega$
Masse	3	0 V	
	4	Bezugspotential Sollwert	

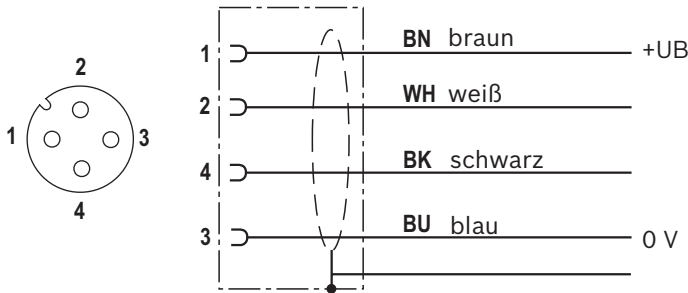
M12-Steckverbinder-Anschluss

Gerätestecker am Verstärker



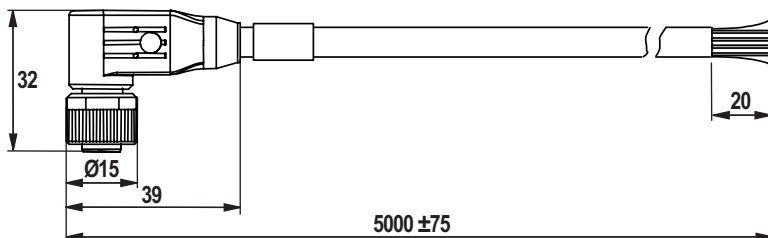
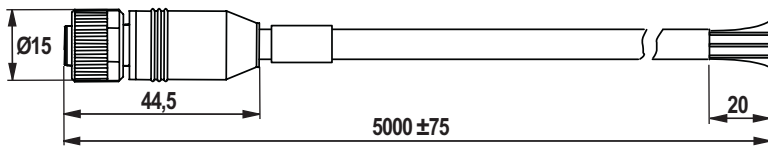
Leitungsdose und Aderfarben bei vorkonfektioniertem Kabelsatz

Kabelsatz bitte separat bestellen, siehe Seite 18



Der Schutzleiteranschluss entfällt

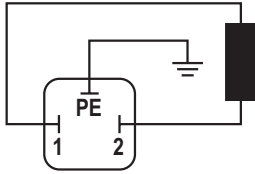
Anschlussquerschnitt:
4 x 0,75 mm² geschirmt
(Schirm im Schaltschrank auflegen)



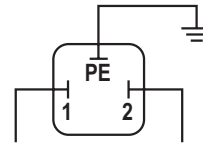
Elektrischer Anschluss

Typ (Z)DRE

Anschluss an Gerätestecker



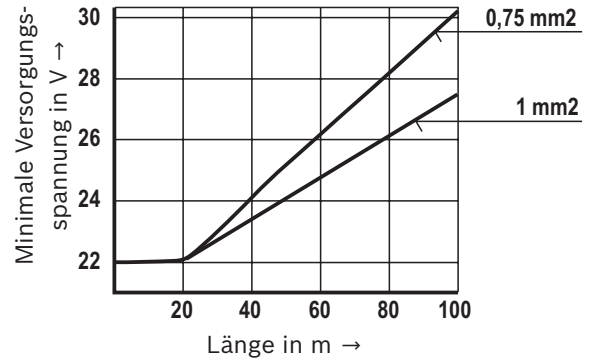
Anschluss an Leitungsdose



Anschlusskabel für Typ (Z)DRE

- Empfehlung 6-adrig, 0,75 oder 1 mm² plus Schutzleiter und Abschirmung
- Abschirmung nur auf Versorgungsseite auf PE legen
- maximal zulässige Länge 100 m

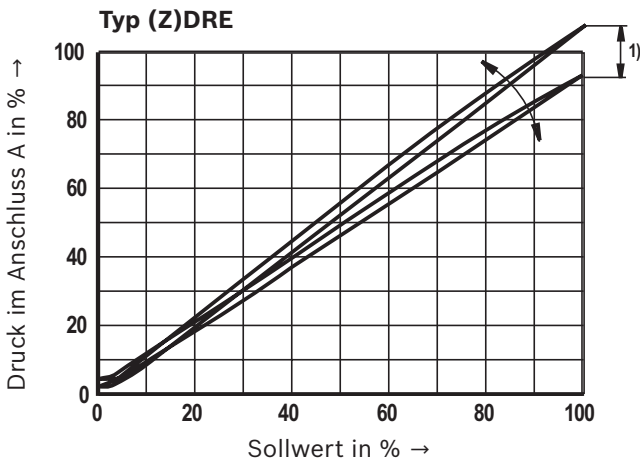
Die minimale Versorgungsspannung am Netzteil ist abhängig von der Länge des Versorgungskabels (siehe Diagramm).



Kennlinien (gemessen mit HLP46, $\vartheta_{\text{öl}} = 40 \text{ °C} \pm 5 \text{ °C}$)

Druck im Anschluss A in Abhängigkeit vom Sollwert (Exemplarstreuung)

ohne Volumenstrom



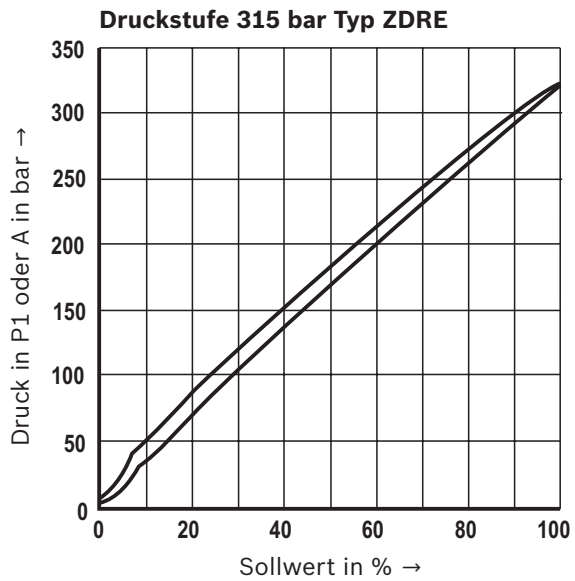
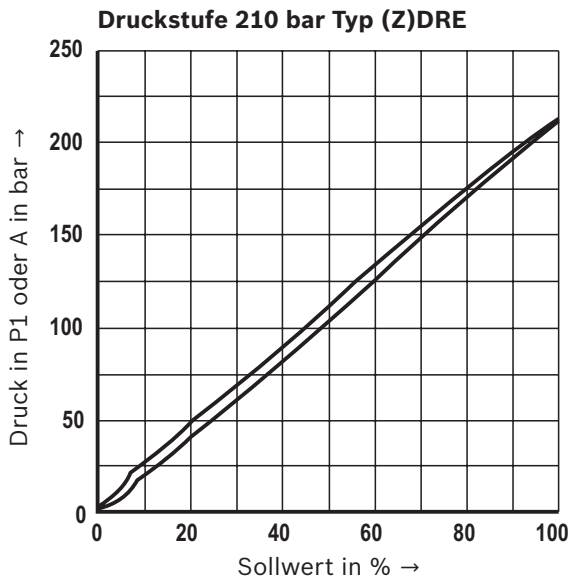
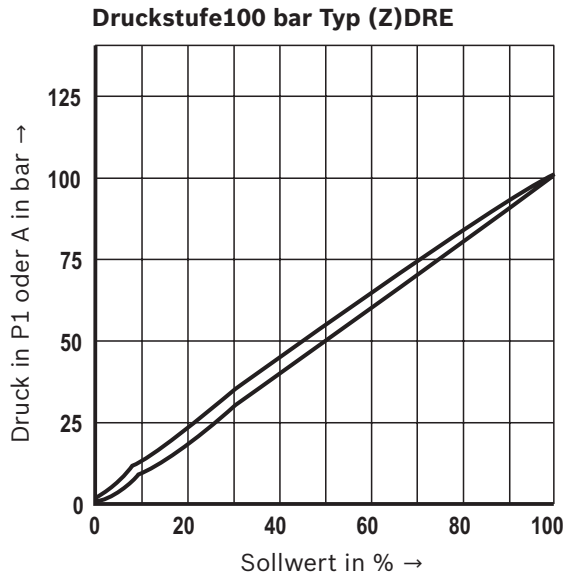
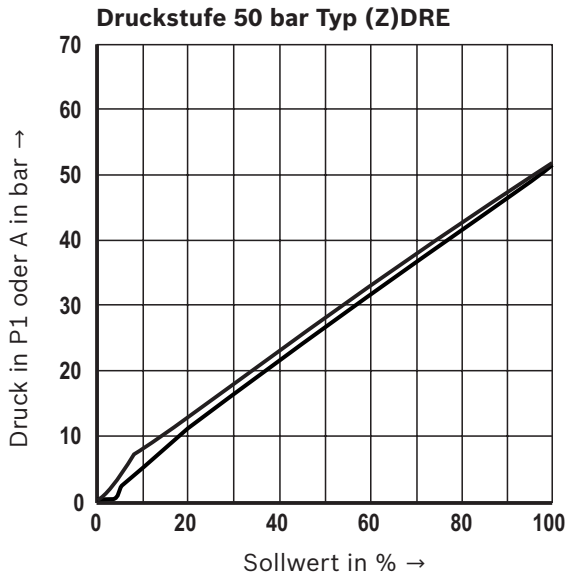
¹⁾ Bei Typ (Z)DRE kann die Exemplarstreuung am **externen Verstärker** (Typ und Datenblatt siehe Seite 7) mit dem Sollwertabschwächerpotentiometer „Gw“ angepasst werden. Beim digitalen Verstärker wird die Einstellung mit dem Parameter „Limit“ vorgenommen.

Der Steuerstrom gemäß technischen Daten darf dabei nicht überschritten werden!

Damit mehrere Ventile auf die gleiche Kennlinie abgeglichen werden können, darf der Druck bei Sollwert 100 % bei keinem Ventil den maximalen Einstelldruck der jeweiligen Druckstufe übersteigen.

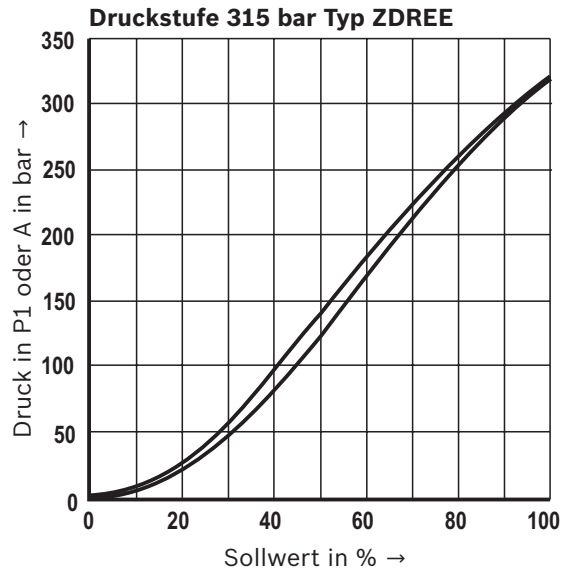
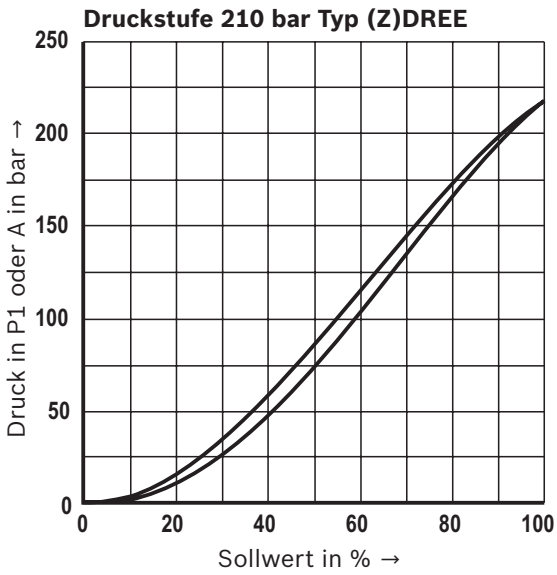
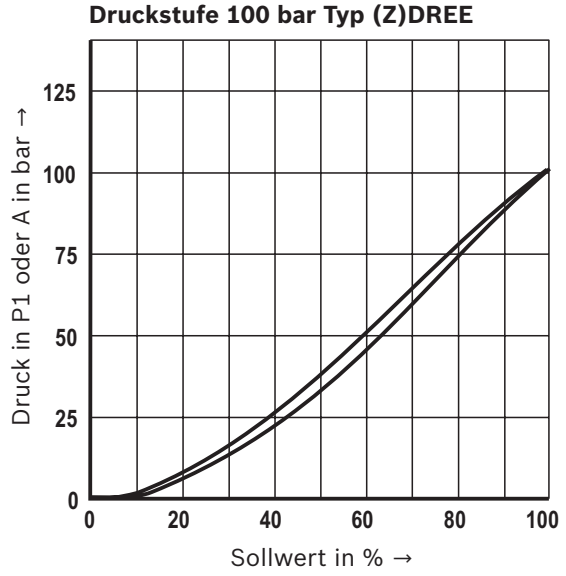
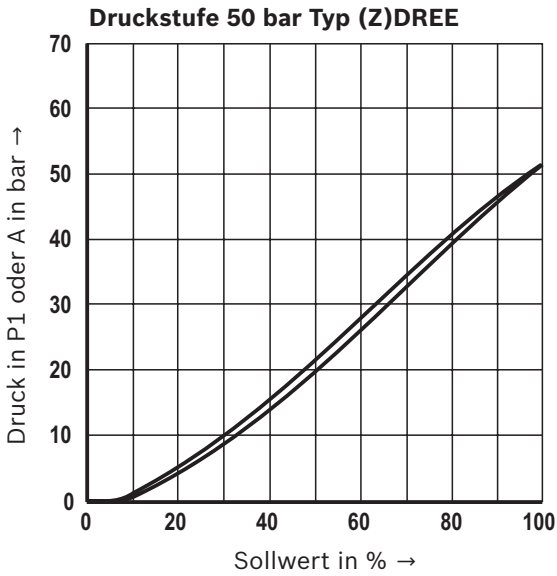
Kennlinien: Typ (Z)DRE (gemessen mit HLP46, $\vartheta_{\text{Öl}} = 40 \text{ °C} \pm 5 \text{ °C}$)

Typ (Z)DRE: Druck im Anschluss P1 oder A in Abhängigkeit vom Sollwert



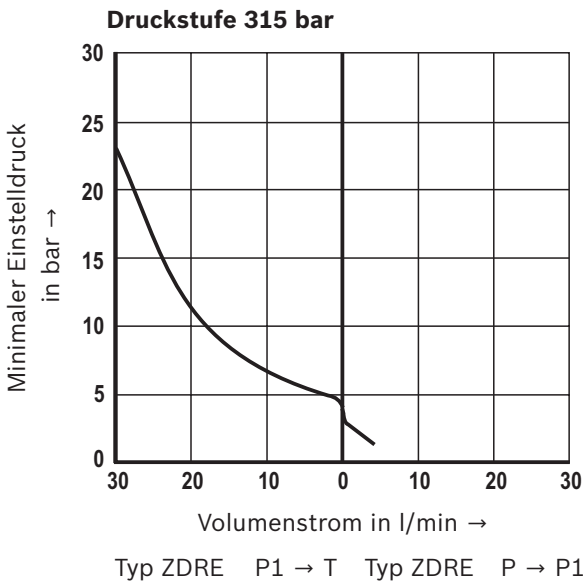
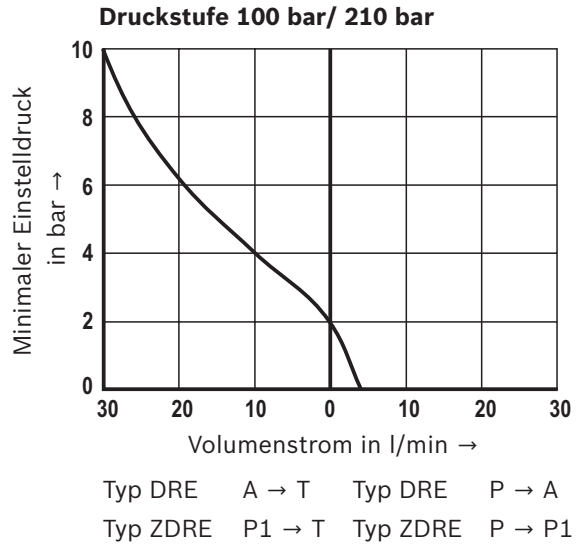
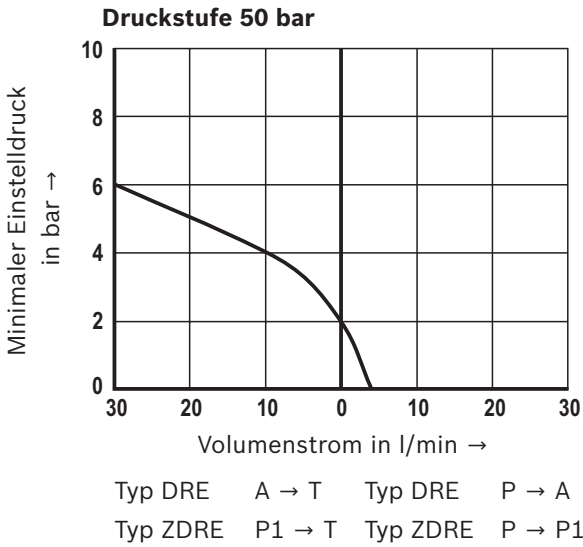
Kennlinien: Typ (Z)DREE (gemessen mit HLP46, $\vartheta_{\text{Öl}} = 40 \text{ °C} \pm 5 \text{ °C}$)

Typ (Z)DRE(E): Druck im Anschluss P1 oder A in Abhängigkeit vom Sollwert



Kennlinien (gemessen mit HLP46, $\vartheta_{\text{Öl}} = 40 \text{ °C} \pm 5 \text{ °C}$)

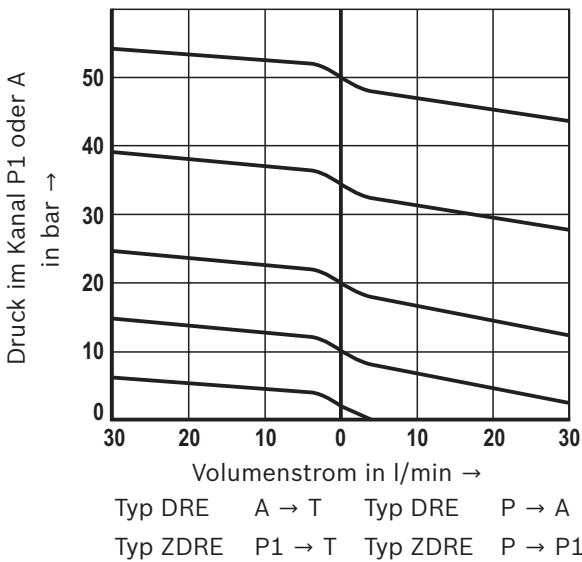
Minimaler Einstelldruck im Anschluss P1 oder A bei Sollwert 0 V (ohne Gegendruck in Kanal T)



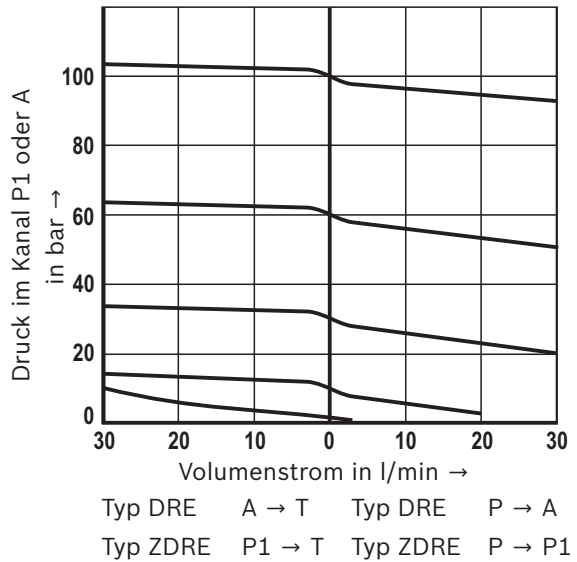
Kennlinien (gemessen mit HLP46, $\vartheta_{\text{Öl}} = 40 \text{ °C} \pm 5 \text{ °C}$)

Druck im Kanal P1 oder A – Volumenstrom

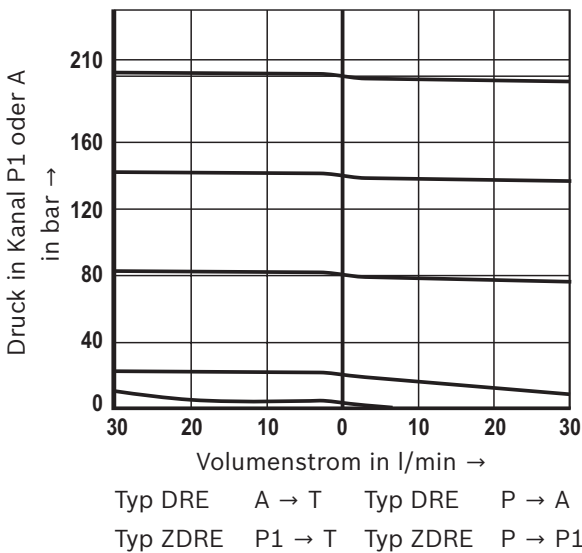
Druckstufe 50 bar



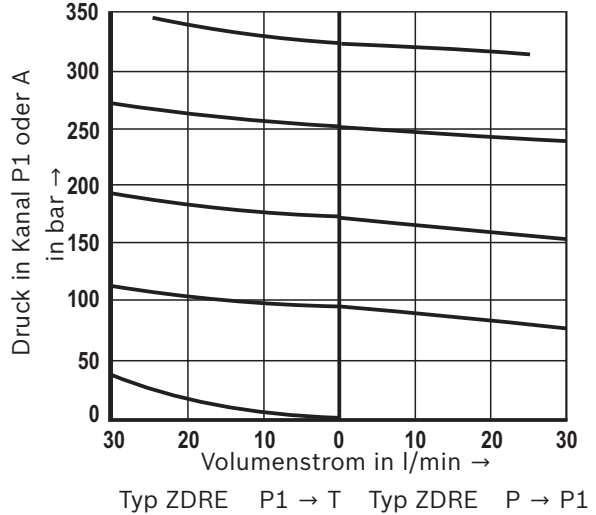
Druckstufe 100 bar



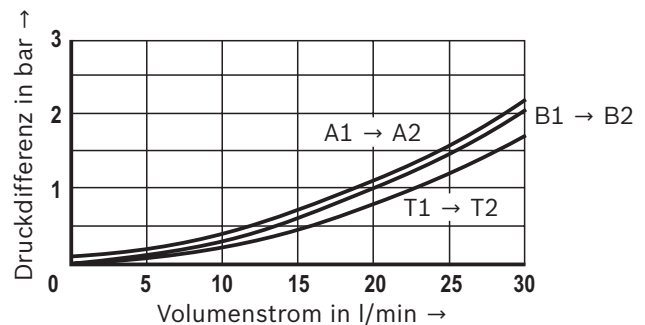
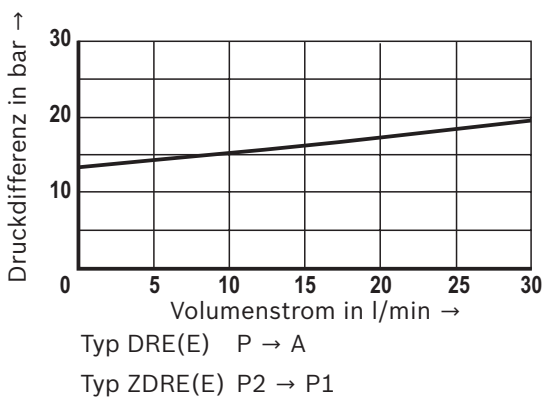
Druckstufe 210 bar



Druckstufe 315 bar



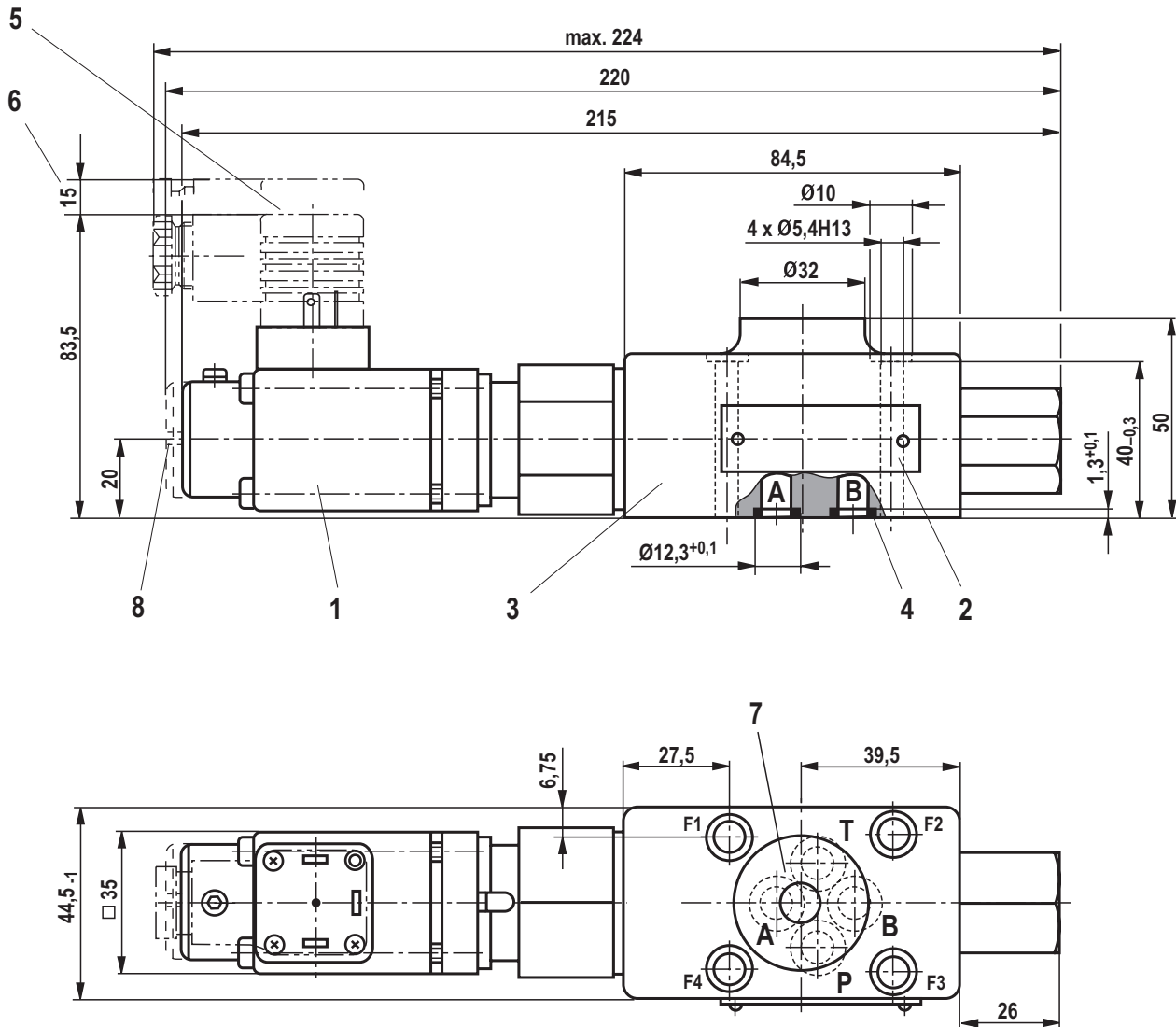
Δp - q_V -Kennlinien



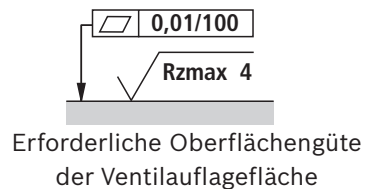
Hinweis!

Der angezeigte Δp -Wert entspricht dem minimal vorhandenem Druck im Anschluss P (P2) abzüglich dem maximal zu regelnden Druck im Anschluss A (P1).

Abmessungen: Typ DRE
(Maßangaben in mm)



- 1 Proportionalmagnet **ohne** Hilfsbetätigungseinrichtung
- 2 Typschild
- 3 Ventilgehäuse
- 4 Gleiche Dichtringe für Anschluss A, B, P und T
- 5 Leitungsdose, separate Bestellung siehe Seite 18
- 6 Platzbedarf zum Entfernen der Leitungsdose
- 7 Lage der Anschlüsse nach ISO 4401-03-02-0-05
- 8 Proportionalmagnet **mit** Hilfsbetätigungseinrichtung

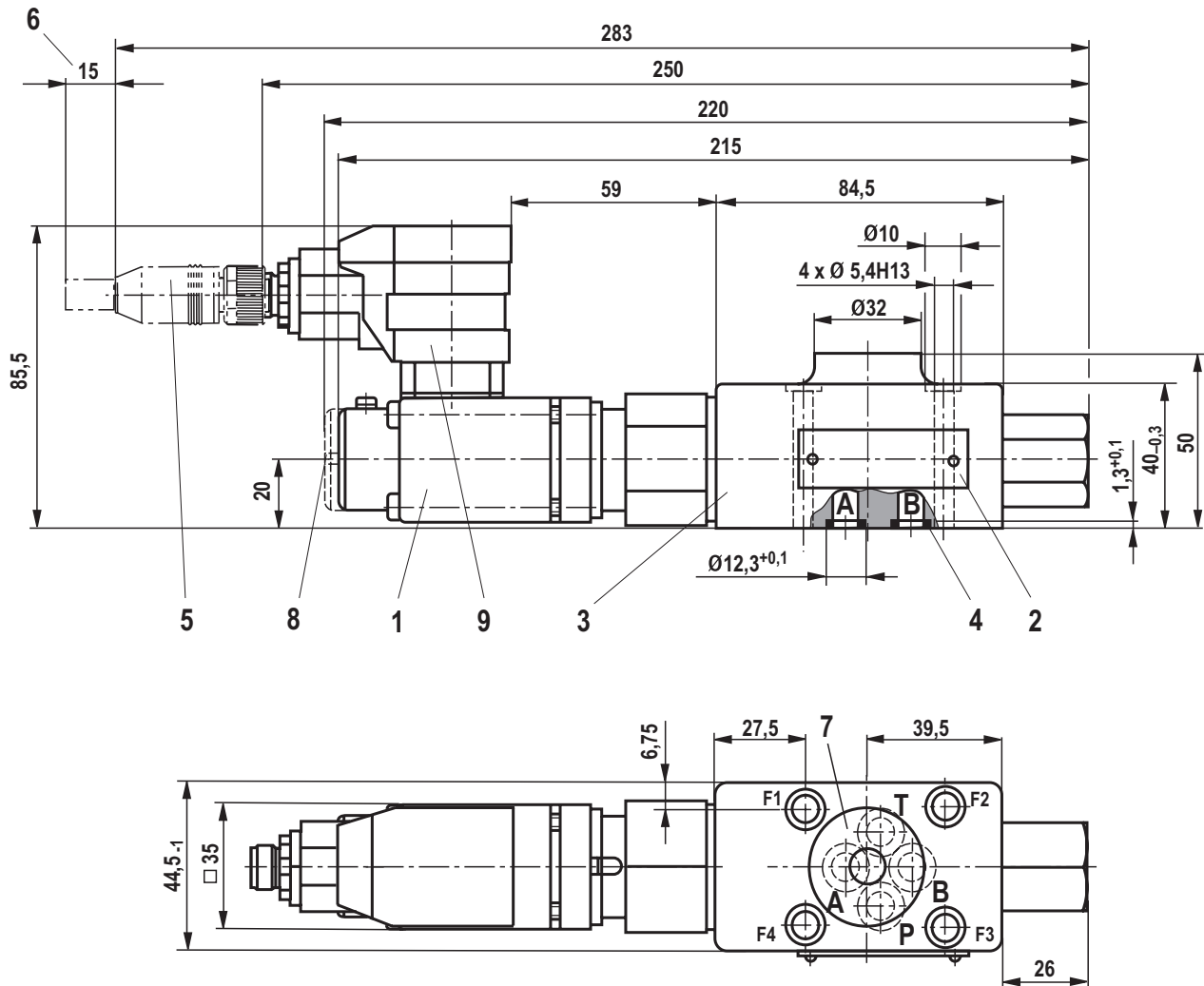


Hinweis!

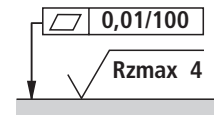
Bei den Abmaßen handelt es sich um Nennmaße, die Toleranzen unterliegen.

Ventilbefestigungsschrauben und **Anschlussplatten** siehe Seite 18.

Abmessungen: Typ DREE
(Maßangaben in mm)



- 1 Proportionalmagnet **ohne** Hilfsbetätigungseinrichtung
- 2 Typschild
- 3 Ventilgehäuse
- 4 Gleiche Dichtringe für Anschluss A, B, P und T
- 5 Leitungsdose, separate Bestellung siehe Seite 18
- 6 Platzbedarf zum Entfernen der Leitungsdose
- 7 Lage der Anschlüsse nach ISO 4401-03-02-0-05
- 8 Proportionalmagnet **mit** Hilfsbetätigungseinrichtung
- 9 Integrierte Elektronik (OBE)



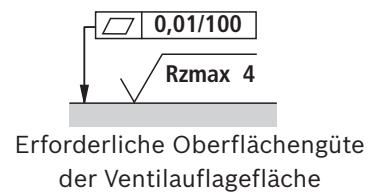
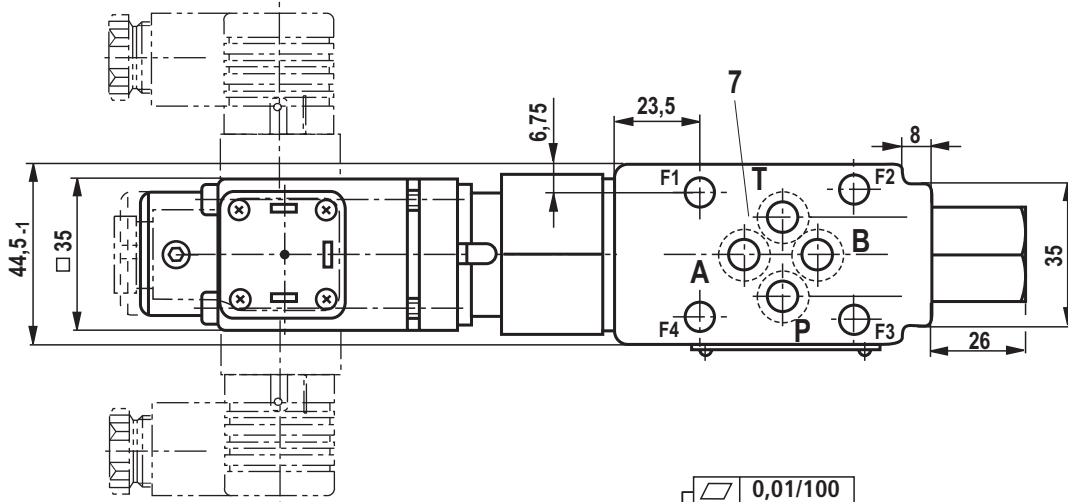
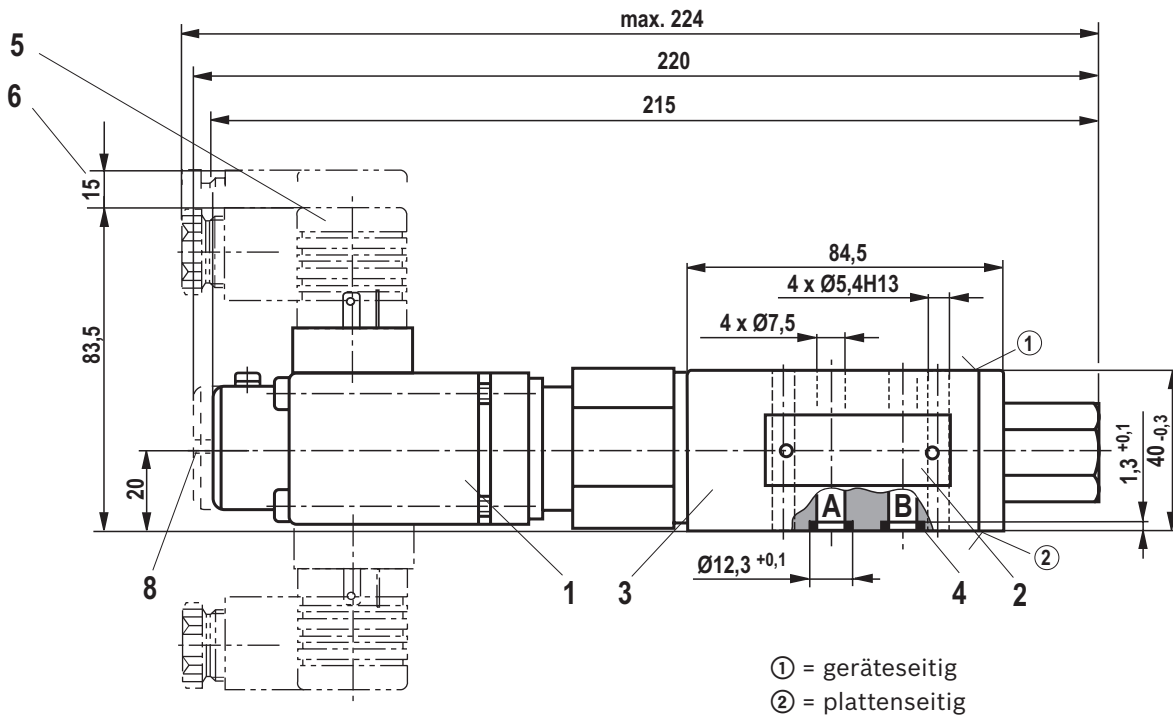
Erforderliche Oberflächengüte der Ventilauffläche

Hinweis!

Bei den Abmaßen handelt es sich um Nennmaße, die Toleranzen unterliegen.

Ventilbefestigungsschrauben und **Anschlussplatten** siehe Seite 18.

Abmessungen: Typ ZDRE
(Maßangaben in mm)

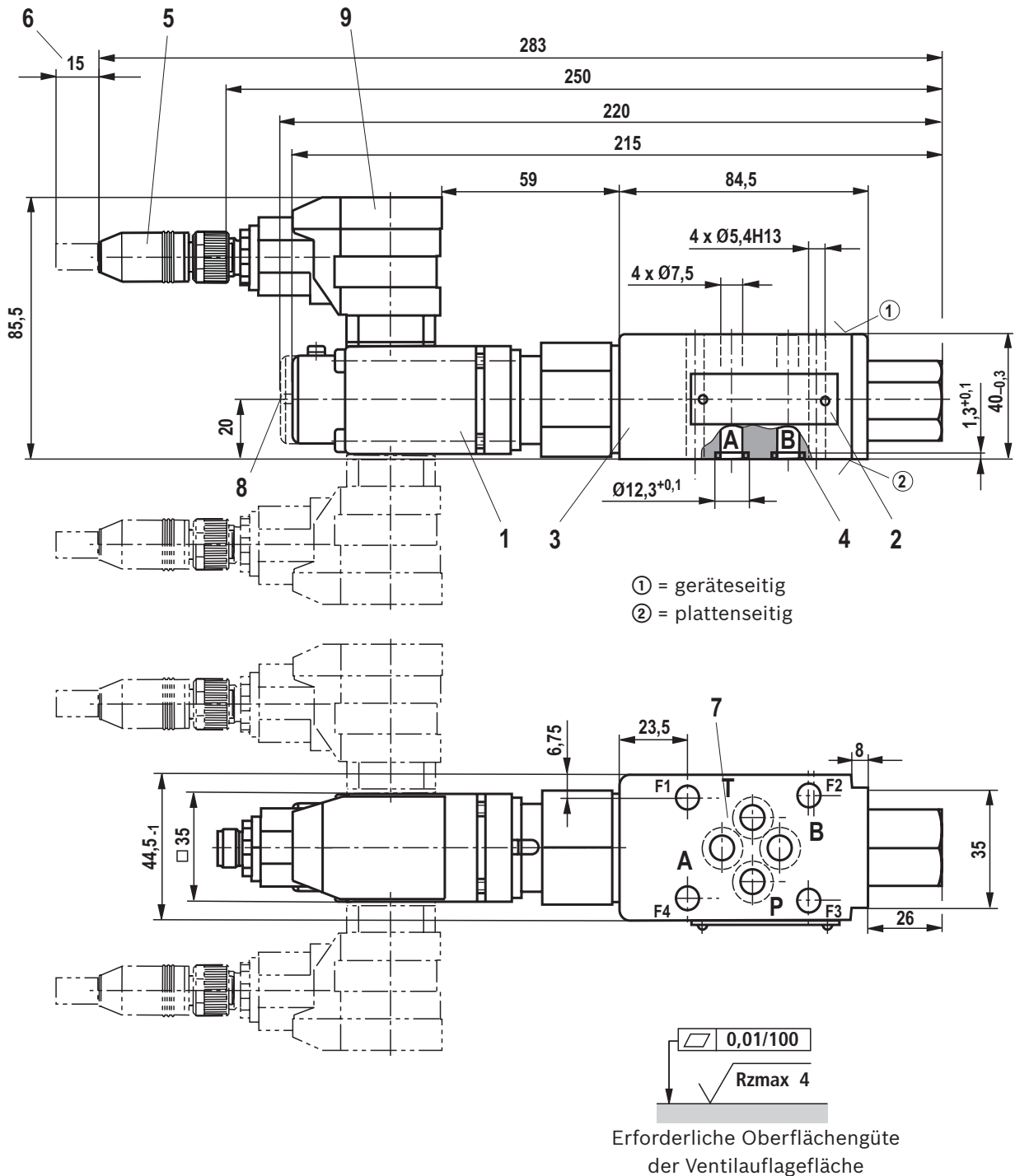


Hinweis!

Bei den Abmaßen handelt es sich um Nennmaße, die Toleranzen unterliegen.

Positionsangaben siehe Typ DRE Seite 14,
Ventilbefestigungsschrauben und **Anschlussplatten**
siehe Seite 18.

Abmessungen: Typ ZDREE
(Maßangaben in mm)



Hinweis!

Bei den Abmaßen handelt es sich um Nennmaße, die Toleranzen unterliegen.

Positionsangaben siehe Typ DREE Seite 15,
Ventilbefestigungsschrauben und **Anschlussplatten**
siehe Seite 18.

Abmessungen

Zylinderschrauben		Materialnummer
Typ DRE(E)	4x ISO 4762 - M5 x 50 - 10.9-fIZn-240h-L (Reibungszahl $\mu_{ges} = 0,09$ bis 0,14) Anziehdrehmoment $M_A = 7 \text{ Nm} \pm 10\%$	
Typ ZDRE(E)	4x ISO 4762 - M5 - 10.9-fIZn-240h-L (Reibungszahl $\mu_{ges} = 0,09$ bis 0,14) Anziehdrehmoment $M_A = 7 \text{ Nm} \pm 10\%$	

Hinweis: Das Anziehdrehmoment der Zylinderschrauben bezieht sich auf den maximalen Betriebsdruck!

Anschlussplatten	Datenblatt
NG6	45052

Zubehör (nicht im Lieferumfang)

Proportionalverstärker für Typ (Z)DRE	Datenblatt	Materialnummer
VT-MSPA1-10 in Modulbauweise	30223	R901142355
VT-VSPD-1 im Eurokartenformat	30523	R901077287
VT-VSPA1-10 im Eurokartenformat	30100	R901152628

Leitungsdose für Typ (Z)DRE	Datenblatt	Materialnummer
Leitungsdose (schwarz) DIN EN 175301-803	08006	R901017011

Kabelsätze für Typ (Z)DREE		Materialnummer
Kabelsatz VT-SSPA1-1X/M12/1/V00	konfektioniertes Kabel mit gerader Leitungsdose	R901241656
Kabelsatz VT-SSPA1-1X/M12/2/V00	konfektioniertes Kabel mit gewinkelter Leitungsdose	R901241651

Bosch Rexroth AG
Hydraulics
Zum Eisengießer 1
97816 Lohr am Main, Germany
Telefon +49 (0) 93 52/18-0
documentation@boschrexroth.de
www.boschrexroth.de

© Alle Rechte bei Bosch Rexroth AG, auch für den Fall von Schutzrechtsanmeldungen. Jede Verfügungsbefugnis, wie Kopier- und Weitergaberecht, bei uns. Die angegebenen Daten dienen allein der Produktbeschreibung. Eine Aussage über eine bestimmte Beschaffenheit oder eine Eignung für einen bestimmten Einsatzzweck kann aus unseren Angaben nicht abgeleitet werden. Die Angaben entbinden den Verwender nicht von eigenen Beurteilungen und Prüfungen. Es ist zu beachten, dass unsere Produkte einem natürlichen Verschleiß- und Alterungsprozess unterliegen.

Bosch Rexroth AG
Hydraulics
Zum Eisengießer 1
97816 Lohr am Main, Germany
Telefon +49 (0) 93 52/ 18-0
documentation@boschrexroth.de
www.boschrexroth.de

© Alle Rechte bei Bosch Rexroth AG, auch für den Fall von Schutzrechtsanmeldungen. Jede Verfügungsbefugnis, wie Kopier- und Weitergaberecht, bei uns. Die angegebenen Daten dienen allein der Produktbeschreibung. Eine Aussage über eine bestimmte Beschaffenheit oder eine Eignung für einen bestimmten Einsatzzweck kann aus unseren Angaben nicht abgeleitet werden. Die Angaben entbinden den Verwender nicht von eigenen Beurteilungen und Prüfungen. Es ist zu beachten, dass unsere Produkte einem natürlichen Verschleiß- und Alterungsprozess unterliegen.

